



Trusted in New Zealand Since 1982

## INSTALLATION AND CARE GUIDE

ข้อแนะนำการติดตั้งและการดูแลรักษา

## HANDSHOWER SET ชุดฝักบัวสายอ่อน

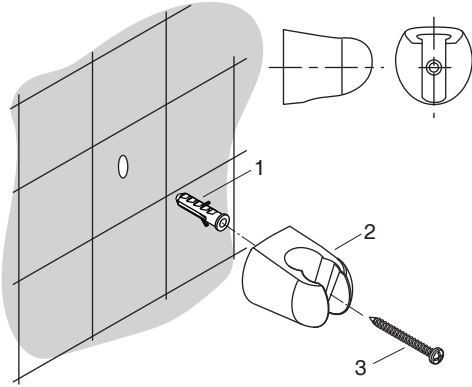
<p><b>ก่อนเริ่มการติดตั้ง</b></p> <p>ข้อมูลในคู่มือนี้มาจากข้อมูลผลิตภัณฑ์ล่าสุดที่มีอยู่ในช่วงเวลาที่การจัดพิมพ์ บริษัท ขอสงวนสิทธิ์ในการเปลี่ยนแปลงข้อมูลผลิตภัณฑ์ บรรจุภัณฑ์ที่มีอยู่โดยมีต้องแจ้งให้ทราบล่วงหน้า</p> <p><b>ข้อสำคัญสำหรับผู้ติดตั้ง</b> คู่มือนี้มีข้อมูลสำคัญ โปรดมอบเอกสารให้กับเจ้าของผลิตภัณฑ์</p> <p><b>ข้อสังเกต</b></p> <ul style="list-style-type: none"> <li>• เปิดน้ำเพื่อทำความสะอาดและขจัดเศษสิ่งสกปรกต่างๆ</li> <li>• แรงดันน้ำสูงสุดสำหรับหัวฝักบัวคือ 0.5 เมกะปาสกาล (5 บาร์) หากแรงดันน้ำสูงกว่า ต้องใช้ตัวลดแรงดันน้ำ อุณหภูมิน้ำสูงสุดที่ 60°C โปรดเก็บฝักบัว, หัวฝักบัว และก้านฝักบัวให้ห่างจากเครื่องทำความร้อนซึ่งอาจทำให้ผลิตภัณฑ์เสียหายหรือผู้ใช้งานได้รับบาดเจ็บ</li> </ul>	<p><b>BEFORE YOU BEGIN</b></p> <p>All information is based on the latest product information available at the time of publication. Kohler Co. reserves the right to make changes in product characteristics, packaging, or availability at any time without notice.</p> <p><b>IMPORTANT NOTICE TO INSTALLERS</b> Please leave these instructions for the consumer. They contain important information.</p> <p><b>NOTES</b></p> <ul style="list-style-type: none"> <li>• Flush the water supply pipes thoroughly to remove debris.</li> <li>• The highest working pressure for showerhead &amp; handshower is 0.5 MPa(5 bar). If it exceeds 0.5MPa (5 bar), a pressure reducer is needed. The highest water and environment temperature is 60°C. Please keep handshower, showerhead and the shower arm away from heater, or it may become damaged and cause injury to the user.</li> </ul>
<p><b>มาตรฐานผลิตภัณฑ์</b></p> <p>ผลิตภัณฑ์ผลิตภายใต้มาตรฐานผลิตภัณฑ์อุตสาหกรรม (มอก.)</p>	<p><b>CODE/STANDARDS APPLICABLE</b></p> <p>Special model meets or exceeds the following at date of manufacture: TIS</p>
<p><b>ระยะการติดตั้ง</b></p> <p>ขนาดระยะแสดงค่าโดยประมาณ หน่วย: มม.</p> <div data-bbox="558 1344 1244 1948" data-label="Diagram"> </div> <p><b>*From The Floor to Bracket</b> <b>*ระยะจากพื้นถึงระดับหัวฝักบัว</b> 1500 - 1800 mm/มม.</p>	<p><b>ROUGH-IN DIMENSION</b></p> <p>Dimensions are approximate. Unit: mm.</p> <p>Note: The recommended dimension for installation can be adjusted according to user preferences and layout. หมายเหตุ: ระยะแนะนำการติดตั้งสามารถปรับได้ตามความเหมาะสมของผู้ใช้งานและพื้นที่ติดตั้ง</p>

## วิธีการติดตั้ง

## INSTALLATION

### วิธีการติดตั้งขอแขวน

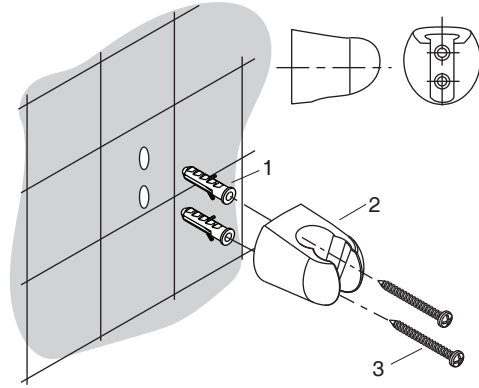
- ก. จัดตำแหน่งของขอแขวน จากนั้นกำหนดตำแหน่งกึ่งกลางของรูเจาะบนผนัง
- ข. เจาะรูตามตำแหน่งที่ได้กำหนดไว้
- ค. สำหรับผนังปูน ให้สวมฟุก (1) เข้าไปในผนัง
- ง. จัดตำแหน่งของขอแขวน (2) และยึดสกรู (3) ให้แน่น



**Single Screw Bracket**  
ขอแขวนแบบสกรู 1 ตัว

### How To Install Bracket

- A. Position the bracket, then mark the center of a hole in the wall.
- B. Drill the hole as marked position.
- C. For concrete wall, place anchor (1) into the wall.
- D. Position the bracket (2) and tighten a screw (3) firmly.



**Double Screws Bracket**  
ขอแขวนแบบสกรู 2 ตัว

### วิธีการติดตั้งฝักบัวสายอ่อน

เปิดวาล์วน้ำทิ้งไว้สักครู่เพื่อชะล้างสิ่งสกปรกออกจากก้านฝักบัวก่อนทำการติดตั้งหัวฝักบัว

ประกอบแหวนรอง (6) และตัวลดแรงดันน้ำ (5, หากมี) เข้ากับข้อต่อสายฝักบัว (7) จากนั้นประกอบหัวฝักบัว (4) เข้ากับสายฝักบัว

**ข้อสังเกต:** อย่าขันแน่นเกินไป

ต่อสายฝักบัวอีกด้านเข้ากับท่อน้ำเข้า

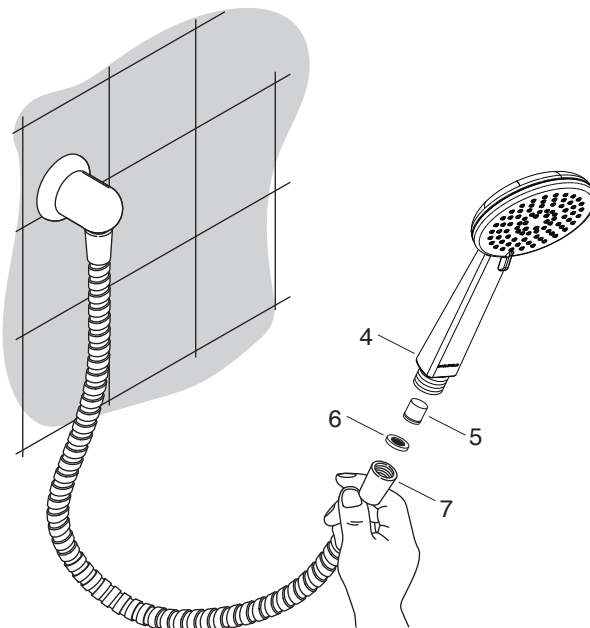
### How To Install Handshower

Flush water supply for about one minute before install the handshower.

Put the washer (6) and flow regulator (5, If provided) into the shower hose connector (7). Connect the handshower (4) to shower hose.

**NOTE:** Do not over tighten.

Connect another end of shower hose to the water supply.

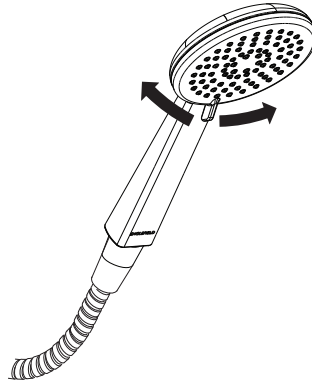


วิธีการเปลี่ยนรูปแบบสายน้ำ

ข้อสังเกต: สำหรับหัวฝักบัวรุ่นที่เปลี่ยนสายน้ำได้

• แบบก้านปรับ:

เลื่อนก้านปรับไปทางด้านซ้ายหรือขวา เพื่อเปลี่ยนรูปแบบสายน้ำ



How To Change the Water Function

NOTE: For multi-function handshower.

• Lever Type:

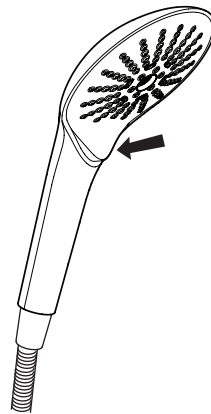
Slide the lever left or right to change the water function.

• แบบปุ่มกด:

กดปุ่มและปล่อยเพื่อเปลี่ยนรูปแบบสายน้ำ

• Button Type:

Press the button and fully release to change the water function.



การดูแลรักษาและทำความสะอาด

CARE AND CLEANING

สำหรับทุกพื้นผิว: ทำความสะอาดด้วยน้ำสบู่อ่อนๆ ล้างทำความสะอาดและเช็ดให้แห้งด้วยผ้านุ่ม ผลิตภัณฑ์ทำความสะอาดอาจมีส่วนผสมของสารเคมี เช่น แอมโมเนีย, คลอไรด์, ผลิตภัณฑ์ทำความสะอาดห้องน้ำ เป็นต้น ซึ่งอาจเกิดความเสียหายกับพื้นผิวผลิตภัณฑ์ได้ จึงไม่แนะนำให้ใช้ในการทำความสะอาด

ห้ามใช้ผลิตภัณฑ์ทำความสะอาดที่มีฤทธิ์กัดกร่อน

All Finishes: Clean the finish with mild soap and warm water. Wipe entire surface completely dry with clean soft cloth. Many cleaners may contain chemicals, such as ammonia, chlorine, toilet cleaner etc, which could adversely affect the finish and are not recommended for cleaning.

Do not use abrasive cleaners or solvents on Kohler faucets and fittings.

## วิธีทำความสะอาดหัวฝักบัว

สิ่งสกปรกหรือคราบตะกอนที่อุดตันบริเวณหัวฝักบัว อาจส่งผลต่อทิศทางน้ำหรือทำให้อัตราการไหลของน้ำลดลงได้ หากต้องการขจัดสิ่งสกปรกหรือคราบตะกอนที่อุดตันออก ให้เปิดน้ำผ่านหัวฝักบัวแล้วใช้นิ้วมือกดหรือขัดถูบริเวณรูฝักบัว

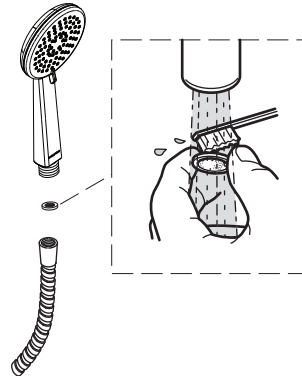
ถอดแหวนตะแกรงออกมาทำความสะอาด



## How To Operate The Hand Shower

Any debris or mineral build-up may cause the flow stream to become distorted or reduce the flow rate. To remove the debris or mineral build-up, run water through the handshower, firmly press or rub your finger back and forth across the rubber nozzles.

Remove and clean the screen washer.



## การรับประกันสินค้าของแองเกิลฟิลด์

- เงื่อนไขการรับประกันครอบคลุมเฉพาะตัวสินค้าตามสภาพการใช้งานปกติ เท่านั้นไม่รวมถึงความเสียหายจากการขนส่ง การผูกข้องเนื่องจากการเคลื่อนย้าย การบำรุงรักษาที่ไม่ถูกต้อง การใช้ไม่ถูกวิธี และดัดแปลงการติดตั้งที่ไม่ถูกวิธี หรือมีสิ่งอุดตันภายในตัวสินค้าที่นำทาง ระบบสุขาภิบาล หรืออื่น ๆ
- ในกรณีที่มิใช่ตำหนิ, ข้ำรุด, ใช้งานไม่ได้ในระยะเวลาประกัน บริษัทฯ จะซ่อมแซมหรือเห็นสมควรเปลี่ยนเฉพาะตัวสินค้าเท่านั้นหรือเทียบเท่าโดยไม่คิดมูลค่าของตัวสินค้าโดยจะต้องทำการพิสูจน์ปัญหาดังกล่าวก่อน ทั้งนี้ความรับผิดชอบของบริษัทฯ เฉพาะตัวสินค้าเท่านั้นโดยความรับผิดชอบไม่ครอบคลุมถึงการติดตั้ง, รื้อถอน, ความเสียหายหรือค่าใช้จ่ายใด ๆ ที่เกิดขึ้นเนื่องจากตัวสินค้า
- กรณีสินค้าพ้นเงื่อนไขการรับประกัน อัตราค่าบริการและค่าใช้จ่ายอื่น ๆ จะต้องแจ้งเพื่อให้ลูกค้ารับทราบ และได้รับการยินยอมจากลูกค้าก่อนดำเนินการใด ๆ
- การรับประกันพิจารณาจากใบเสร็จรับเงิน หรือหลักฐานอื่น ๆ โดยนับจากวันที่ซื้อขายเป็นสำคัญ บริษัทฯ ไม่สามารถรับประกันสินค้าหากไม่มีเอกสารดังกล่าว

หมายเหตุ

- ก่อนการติดตั้งสินค้าทุกประเภท แนะนำให้ตรวจสอบวิธีการติดตั้งและระยะของอุปกรณ์ประกอบการติดตั้งต่าง ๆ จากคู่มือการติดตั้ง เพื่อให้ได้ระยะที่ถูกต้อง สามารถใช้งานได้
- ทางบริษัทฯ ขอสงวนสิทธิ์ความรับผิดชอบสินค้าที่เสียหายจากการถอดรื้อ/การบริการ หรือเปลี่ยนแปลงข้อมูลใด ๆ ในเอกสารฉบับนี้ได้โดยมิต้องแจ้งให้ทราบล่วงหน้า

### ระยะเวลาการรับประกัน

- สินค้าก๊อกน้ำทุกประเภท
  - ตัวก๊อกน้ำ 1 ปี
  - เซรามิกวาล์ว (เฉพาะการรั่วซึม) ตลอดอายุการใช้งาน
- ผลิตภัณฑ์อื่น ๆ (ซึ่งไม่รวมถึงสินค้าประเภททีวีเทรียสโซน่า, ผลิตภัณฑ์ที่เกี่ยวข้องกับทีวีเทรียสโซน่าและอ่างอาบน้ำ) 1 ปี

ท่านสามารถติดต่อเพื่อขอรับประกันสินค้าโดยติดต่อบริษัทฯ ผ่านตัวแทนที่ท่านซื้อผลิตภัณฑ์ หรือติดต่อ

ฝ่ายลูกค้าสัมพันธ์

บริษัทโคห์เลอร์ (ประเทศไทย) จำกัด (มหาชน)  
ชั้น 16 อาคารจัสมิน ซิตี้ เลขที่ 2 ซอยสุขุมวิท 23 ถ.สุขุมวิท  
แขวงคลองเตยเหนือ เขตวัฒนา กรุงเทพฯ 10110  
โทร. 0-2204-6222 โทรสาร. 0-2204-6224  
อีเมล: callcenterthailand@kohler.com

## ENGLEFIELD PRODUCT WARRANTY

- The Company warrants the product during normal resident use. It does not apply in the event of product damages caused by accident, transportation, misuse, abuse, installation error, or has been modified in a manner inconsistent with the products as shipped by the Company. The warranty excludes damage due to aggressive air or water conditions, or harsh or abrasive cleaners and/or materials. Improper care and cleaning will void is warranty.
- If a defect is found in normal resident use, within the warranty period, the Company will, at its election, repair, replace or make appropriate adjustment. The Company is not responsible for labor charges, installation, or other incidental or consequential costs. In no event shall the liability of the Company exceed the purchase price of the product.
- In the case that the product is not covered by this warranty, the Company will inform the customer of the service charge and other cost that may occurred. The Company will proceed further service only upon receive the customer consent.
- Proof of purchase: original sales receipt or other documents, if any, from consumer must be made available to the Company with all warranty claims.

Remarks:

- Please carefully review the installation instruction manual before you install the product.
- The Company reserves the right to make changes of this Warranty at any time without prior notice.

### Warranty period:

- Faucets
  - Faucet body 1 year from the date of purchase
  - Cartridge (leak and drip during normal use) - Lifetime
- Other products (not include those Vitreous china, Vitreous china-related and bathtub products) – 1 year from the date of purchase

To obtain warranty service, contact Kohler Co. either through your Dealer, Plumbing Contractor, or by writing:

Call Center  
KOHLER (Thailand) Public Company Limited  
16th Floor, Jasmine City Building  
2 Soi Sukhumvit 23, Sukhumvit Road  
Wattana, Bangkok 10110  
Tel: 0-2204-6222 Fax: 0-2204-6224  
Email: callcenterthailand@kohler.com