

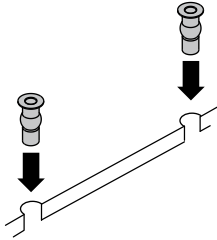
# KARAT®

INSTALLATION AND CARE GUIDE  
คู่มือแนะนำการติดตั้งและการดูแลรักษา

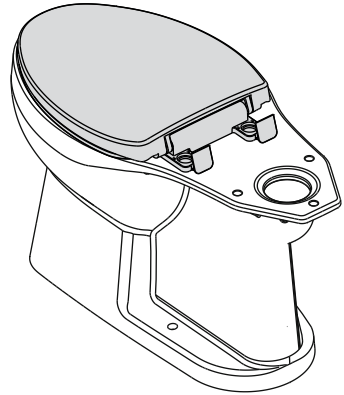
TOILET SEAT  
ฝารองนั่ง  
K-12445X

## Installation/ข้อแนะนำการติดตั้ง

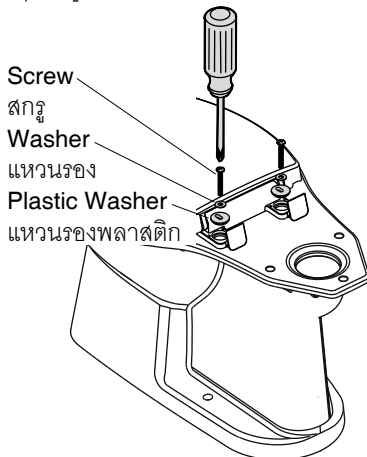
- 1** Install the expansion nut to the seat hole on the bowl.  
ประกอบนอตแบ่งเข้ากับรูยึดฝารองนั่งบนโถสุขภัณฑ์



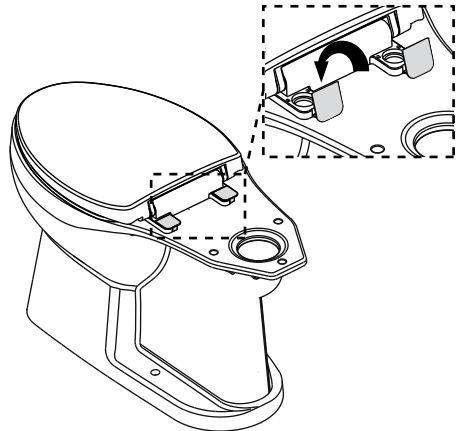
- 2** Position the seat on the bowl.  
จัดตำแหน่งฝารองนั่งบนโถสุขภัณฑ์



- 3** Tighten the screw set.  
ขันชุดสกรูให้แน่น



- 4** Close the hinge cap.  
ปิดฝาครอบหุ้ยึด



## Care and Cleaning

Clean the outside surface of your toilet seat with mild soap, such as liquid dish soap and warm water. Wipe the entire surface completely dry with a clean soft cloth. Do not use any abrasive cleaners, as they will scratch and dull the surface. Avoid any detergents, disinfectants, or cleaning products in aerosol cans. Avoid contact with abrasive chemicals and cosmetics, such as fingernail polish and aftershave, as they may damage the finish of your toilet seat.

## การดูแลรักษาและทำความสะอาด

ทำความสะอาดพื้นผิวฝารองนั่งสุขภัณฑ์ด้วยน้ำสบู่เจือจาง และล้างด้วยน้ำอุ่น เช็ดให้แห้งด้วยผ้านุ่ม ห้ามใช้อุปกรณ์ทำความสะอาดที่มีผิวหยาบ ซึ่งจะทำให้พื้นผิวเป็นรอยต่างได้ หลีกเลี่ยงการใช้ผงซักฟอก น้ำยาฆ่าเชื้อโรค หรือน้ำยาทำความสะอาดชนิดฟ้น หลีกเลี่ยงการสัมผัสโดยตรงกับน้ำยาเคมีที่มีฤทธิ์กัดผิว และเครื่องสำอางบางชนิด เช่น น้ำยาล้างเล็บ หรือน้ำยาโกนหนวด เพราะอาจทำให้พื้นผิวฝารองนั่งเสียหายได้

ลูกค้าสัมพันธ์/Call Center: +(66) 2204 6222  
e-mail: callcenterthailand@kohler.com