

#### BEFORE YOU BEGIN

All information is based on the latest product information available at the time of publication, Kohler Co. reserves the right to make changes in product characteristics, packaging, or availability at any time without notice. Please leave these instructions for the consumer. They contain important information.

#### NOTE:

1. Flush the water supply pipes thoroughly to remove debris. Faucet is designed for tap water or potable water.
2. Do not attack the faucet with rough strength to avoid being damaged.
3. Do not damage the surface of sensing window when installing or cleaning the faucet.
4. For new installations, install the faucet and drain to the lavatory before installing the lavatory.
5. Strictly follow indicated instructions to perform electric connection. Only provide electric supply to power box after the installation is completed.
6. One AC/DC transformer for max.two faucets.
7. Electrical source must equipped with suitable fuse to protect AC/DC transformer unit from damage.
8. Do not put the faucet near strong ultraviolet or electromagnetic field.
9. Cover the sensing window with black tape when repairing lavatories.
10. Turn off the electrical source and shut down water supply before the faucet repaired.
11. To ensure the correct operation of the faucet, please do install the connector assy.

#### ก่อนเริ่มการติดตั้ง

ข้อมูลในคู่มือนี้มาจากข้อมูลผลิตภัณฑ์ล่าสุดที่มีอยู่ในช่วงเวลาก่อร่างพิมพ์ บริษัทขอสงวนสิทธิ์ในการเปลี่ยนแปลงข้อมูลผลิตภัณฑ์บรรจุภัณฑ์ที่มีอยู่โดยมีต้องแจ้งให้ทราบล่วงหน้า คู่มือนี้มีข้อมูลสำคัญ โปรดมอบเอกสารให้กับเจ้าของผลิตภัณฑ์

#### ข้อสังเกต:

1. เปิดวาล์วน้ำทำความสะอาดท่อน้ำดีเพื่อขจัดสิ่งสกปรกต่างๆ ผลิตภัณฑ์ถูกออกแบบมาเพื่อใช้งานร่วมกับน้ำประปาหรือน้ำสะอาดเท่านั้น
2. อย่าให้ก๊อกน้ำถูกกระแทกไม่เช่นนั้นอาจทำให้ชำรุดเสียหายได้
3. อย่าให้เซ็นเซอร์ได้รับความเสียหายระหว่างขั้นตอนการติดตั้งหรือทำความสะอาดก๊อกน้ำ
4. สำหรับการติดตั้งใหม่ ให้ติดตั้งก๊อกน้ำและสะดืออ่างเข้ากับอ่างล้างหน้าก่อน จากนั้นจึงติดตั้งอ่างล้างหน้า
5. โปรดปฏิบัติตามขั้นตอนการเชื่อมต่อระบบไฟฟ้าที่ระบุไว้อย่างเคร่งครัด เชื่อมต่อระบบไฟฟ้าหลังจากติดตั้งเสร็จเท่านั้น
6. ท่านสามารถเชื่อมต่อหม้อแปลงไฟ AC/DC กับก๊อกน้ำได้สูงสุดไม่เกิน 2 ตัว
7. เลือกใช้ฟิวส์ที่มีขนาดเหมาะสมกับปริมาณกระแสไฟฟ้าของแหล่งจ่ายไฟเพื่อป้องกันไม่ให้หม้อแปลงไฟ AC/DC เสียหาย
8. อย่าติดตั้งก๊อกน้ำใกล้สนามแม่เหล็กไฟฟ้าหรือแหล่งกำเนิดรังสีอัลตราไวโอเล็ต
9. ใช้เทปสีดำปิดเซ็นเซอร์เมื่อต้องการซ่อมแซมอ่างล้างหน้า
10. ปิดแหล่งจ่ายไฟและวาล์วน้ำก่อนซ่อมแซมก๊อกน้ำ
11. เพื่อประสิทธิภาพการทำงานของก๊อกน้ำที่ดีที่สุด โปรดประกอบชุดข้อต่อ

#### OPERATION INSTRUCTIONS

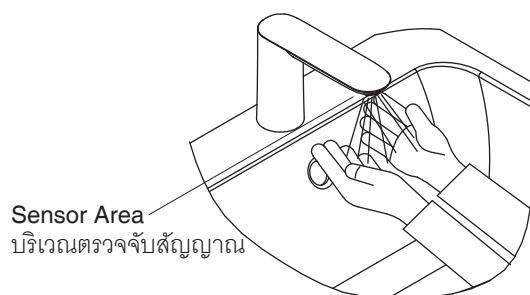
Put your hand in the sensing range,the faucet should turn on. The faucet should turn off after removal within 0.5~2 seconds.

The sensing distance will be adjusted automatically as per the condition of the lavatory and surrounding environment.

#### ข้อแนะนำการใช้งาน

ยื่นมือในระยะตรวจจับของเซ็นเซอร์ น้ำจะไหลออกจากก๊อกน้ำ น้ำจะหยุดไหลภายใน 0.5-2 วินาที หลังจากนำมือออก

เซ็นเซอร์จะปรับระยะการตรวจจับอัตโนมัติให้เหมาะสมกับรูปทรงของอ่างล้างหน้าและสภาพแวดล้อม

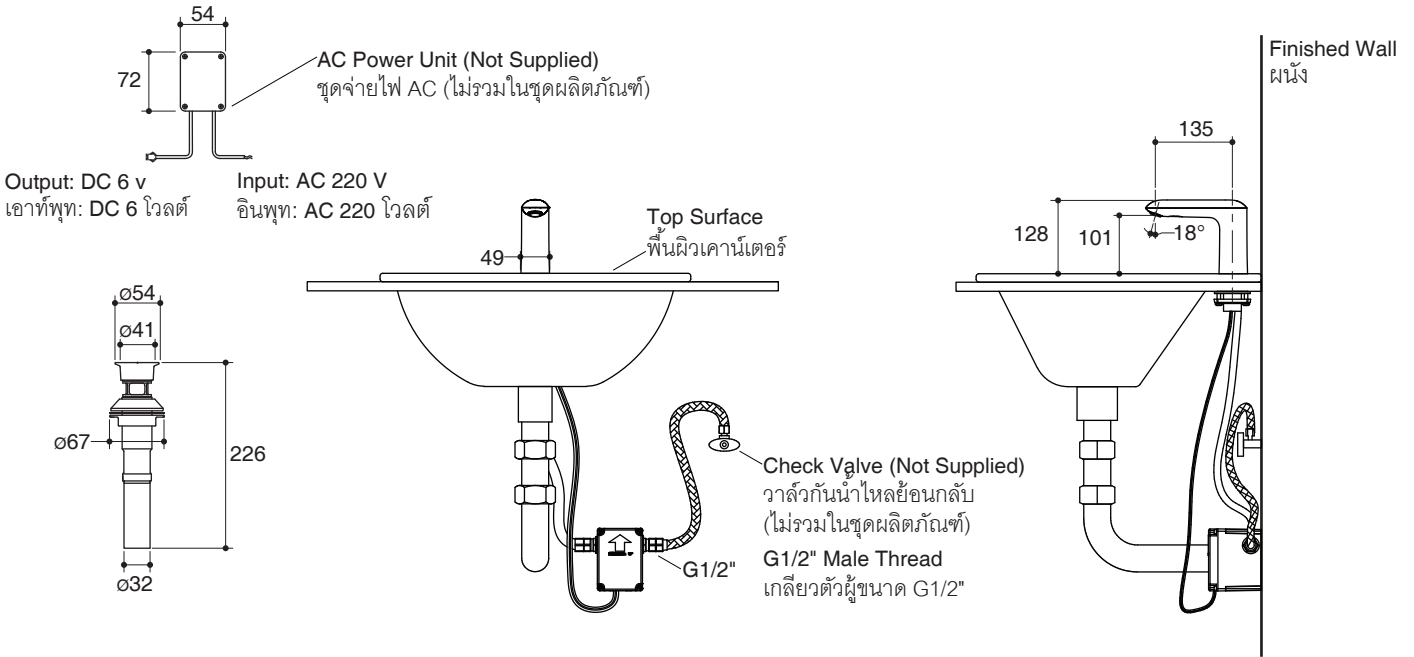


## ROUGH-IN DIMENSION

## ระยะการติดตั้ง

Unit: mm

หน่วย: มม.



\*Kohler reserves the right to change marked dimensions without prior notice.

\*บริษัทโคห์เลอร์ขอสงวนสิทธิ์ในการเปลี่ยนแปลงระยะการติดตั้งโดยไม่ต้องแจ้งให้ทราบล่วงหน้า

## TECHNICAL INFORMATION

**Power:** AC 220V, 50/60 HZ

**Sensor Duration:** Less than 0.5s

**Shut-off Delay:** 0.5~1s

**Sensing Distance:** Automatic adjustment. The actual sensor distance will be slightly variable on different lavatories.

**Flow Rate (K-18655X):** No more than 0.2L/s at 0.1 MPa.

**Flow Rate (K-18655X-E2):** No more than 0.015L/s at 0.1 MPa.

**Overtime Flowing Control:** Automatically stop flushing when the faucet senses an object for more than 1 minute continuously.

**Ambient Temperature:** 1~55°C

**Supply Water Temperature:** 0.5~71°C

**Supply Water Pressure:** 0.05~0.86MPa

## ข้อมูลผลิตภัณฑ์

**กำลังไฟ:** แหล่งจ่ายไฟ AC 220V, 50/60 HZ

**ระยะเวลาในการตรวจจับ:** น้อยกว่า 0.5 วินาที

**หน่วงเวลาปิด:** 0.5~1 วินาที

**ระยะการตรวจจับ:** ปรับระยะการตรวจจับอัตโนมัติ ระยะการตรวจจับที่เป็นจริงอาจแตกต่างกันไปขึ้นอยู่กับประเภทของอ่างล้างหน้า

**อัตราการไหล (K-18655X):** ไม่เกิน 0.2 ลิตร/วินาที ที่ 0.1 เมกะปาสคาล

**อัตราการไหล (K-18655X-E2):** ไม่เกิน 0.015 ลิตร/วินาที ที่ 0.1 เมกะปาสคาล

**ฟังก์ชันป้องกันน้ำล้น:** ก็อนน้ำจะหยุดทำงานอัตโนมัติหลังจากทำงานต่อเนื่องเป็นเวลาประมาณ 1 นาที

**อุณหภูมิแวดล้อม:** 1~55°C

**อุณหภูมิน้ำ:** 0.5~71°C

**แรงดันน้ำ:** 0.05~0.86 เมกะปาสคาล

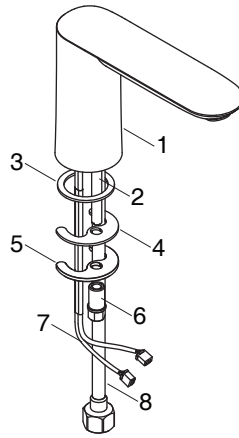
# INSTALLATION

# ข้อแนะนำการติดตั้ง

## How to Install the Faucet

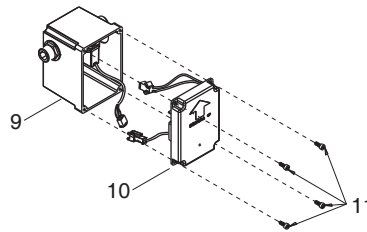
### 1. Fixing the faucet and lavatory

Install the stud (2) to the underside of the faucet (1). Slide the gasket (3) over the stud, and then seat the gasket in the groove on the underside of the spout. Cross power cord (7) and water inlet hose (8) through mounting hole, slide rubber washer (4), metal washer (5) and nut (6) onto the stud from under the sink. Adjust faucet power cord and water inlet hose position, fasten nut to secure faucet on lavatory mounting surface by wrench.



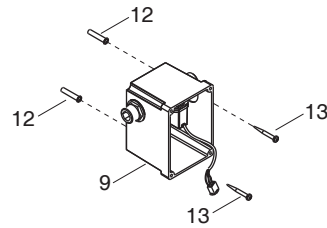
### 2. Fixing the control box

Remove the cover (10) after loose the screws (11). Determine the installation location of control box (9) per rough-in, then drill holes and insert the anchor (12). Place the control box cling on the wall and outlet upturned, then fix the control box on the wall by screws (13), keep the control box (9) parallel to the wall.

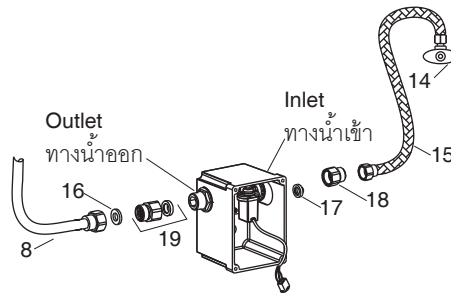


**NOTE:** Please clean the inside of water supply pipe before connecting to the product.

Connect check valve (14) and outlet together, then connect the hose (15) to the check valve (14). Put a bucket in the front of hose (15), turn on the check valve (14) completely and open the water supply. After the water flushing about 1 minute, make sure no leakage and turn off the water supply.



Connect the hose (15) and faucet supply hose (8) to the control box.



### NOTE:

1. Ensure washer (16) is in place on outlet.
2. Please let user prepare check valve (14) and hose (15) by themselves.
3. Do not confuse the inlet and outlet.
4. Ensure screen (17) and cylinder (18) installed on inlet.

**NOTE:** For K-18655X-E2 only, Thread the connector (19) and the washer to the outlet before connect the hose (8).

## วิธีติดตั้งก๊อกน้ำ

### 1. ประกอบก๊อกน้ำเข้ากับอ่างล้างหน้า

สวมสลักเกลียว (2) จากทางด้านล่างของก๊อกน้ำ (1) สวมประเก็น (3) ผ่านสลักเกลียวให้แน่นกับร่องใต้ตัวก๊อกน้ำ สวมสายไฟ (7) สายน้ำดี (8) ผ่านรูอ่างล้างหน้า สวมแหวนยาง (4) แหวนโลหะ (5) และนอต (6) เข้ากับสลักเกลียวจากด้านใต้อ่างล้างหน้า จัดตำแหน่งก๊อกน้ำ, สายไฟ และสายน้ำดี จากนั้นขันนอตเพื่อยึดก๊อกน้ำเข้ากับอ่างล้างหน้าด้วยประแจ

### 2. ประกอบกล่องควบคุม

คลายสกรู (11) แล้วถอดฝาปิด (10) ออก จากนั้นเลือกตำแหน่งที่สำหรับติดตั้งกล่องควบคุม (9) โดยอ้างอิงระยะการติดตั้งที่กำหนด ใช้สว่านเจาะรูแล้วสวมพุก (12) จากนั้นยึดกล่องควบคุมเข้ากับผนังด้วยสกรู (13) โดยจัดตำแหน่งกล่องควบคุม (9) ให้ขนานกับผนัง

**ข้อสังเกต:** ทำความสะอาดท่อน้ำดีก่อนเชื่อมต่อเข้ากับผลิตภัณฑ์

ต่อวาล์วกักน้ำไหลย้อนกลับ (14) เข้ากับข้อต่อทางน้ำออก จากนั้นต่อสายน้ำดี (15) เข้ากับวาล์วกักน้ำไหลย้อนกลับ (14) เปิดวาล์วกักน้ำไหลย้อนกลับจนสุด จากนั้นจึงเปิดวาล์วน้ำ เปิดน้ำทิ้งไว้ประมาณ 1 นาที เพื่อตรวจสอบการรั่วซึม จากนั้นปิดวาล์วน้ำ

ต่อสายน้ำดี (15) และสายน้ำดี (8) ของก๊อกน้ำเข้ากับกล่องควบคุม

### ข้อสังเกต:

1. ให้แน่ใจว่าแหวนรอง (16) อยู่ตำแหน่งทางน้ำออก
2. ลูกค้านำมาเตรียมวาล์วกักน้ำไหลย้อนกลับ (14) และสายน้ำดี (15)
3. ตรวจสอบทิศทางการทางน้ำเข้าและทางน้ำออกให้ถูกต้อง
4. ให้แน่ใจว่า แหวนกรอง (17) และข้อต่อ (18) อยู่ตำแหน่งทางน้ำเข้า

**ข้อสังเกต:** สำหรับรุ่น K-18655X-E2 ขันข้อต่อ (19) พร้อมแหวนรองเข้ากับทางน้ำออกก่อนต่อสายน้ำดี (8)

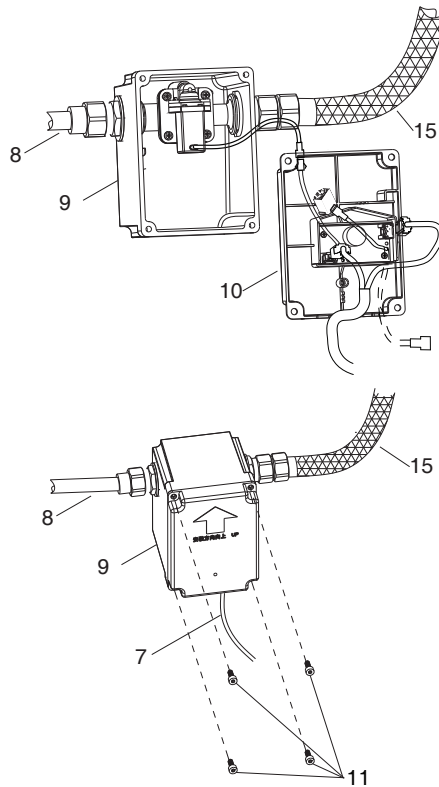
### 3. Connect the wire

Connect red-green wires on solenoid valve to red-green wires on the cover (10). Then connect the black-orange lines in power supply and control board (For AC version, please let the wire in the control board through the "U" gap and connect with the line of AC power box). Connect the red and white connectors in the sensor line and cover.

Tighten screws (11) to secure cover (10) with the control box (9).

#### NOTE:

1. Ensure faucet wire (7) crosses through large U slot on valve cover (10).
2. After connecting to the battery, faucet will commence auto-sense mode which will take 2 minutes. The faucet will not work during this period.



### 3. ต่อสายไฟ

ต่อสายไฟสีแดง-เขียวบนโซลินอยด์วาล์วเข้ากับสายไฟสีแดง-เขียวบนฝาปิด (10) จากนั้นต่อสายไฟสีดำ-ส้มของแหล่งจ่ายไฟเข้ากับแผงควบคุม (สำหรับผลิตภัณฑ์รุ่นที่ใช้ไฟ AC ให้สอดสายไฟผ่านช่องรูปตัว "U" จากนั้น จึงต่อเข้ากับสายไฟของกล่องไฟ AC) ต่อขั้วต่อสีแดงและขาวจากสายไฟเซ็นเซอร์ เข้ากับขั้วต่อบนฝาปิด

จากนั้นขันสกรู (11) เพื่อยึดฝาปิด (10) เข้ากับกล่องควบคุม (9)

#### ข้อสังเกต:

1. ให้แน่ใจว่าสายไฟ (7) ร้อยผ่านช่องว่างบริเวณฝาปิด (10)
2. หลังจากต่อสายไฟเสร็จ ก็กอน้ำจะเข้าสู่โหมดตั้งค่าอัตโนมัติ โดยจะใช้เวลาประมาณ 2 นาที ก็กอน้ำจะไม่ทำงานในขั้นตอนนี้

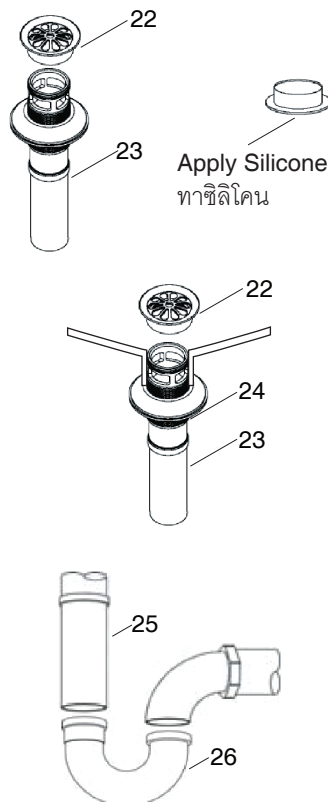
### How to Install the Drain

Screw off the drain flange (22) from drain. Apply the silicone around underside of the drain flange (22). Insert the drain body (23) into the lavatory from the underside.

Thread the drain flange (22) onto the drain body (23). Tighten the locknut (24) by hand from the underside of the fixture. Remove any excess silicone.

**NOTE:** Do not try to change the position of the drain after the locknut is tightened, or you may break the silicone.

Connect the tailpiece (25) to the trap (26). The tailpiece should extend 25 - 55 mm into the trap.



### วิธีติดตั้งสะดืออ่าง

ถอดหน้าแปลน (22) ออกจากสะดืออ่าง ทาซิลิโคนใต้หน้าแปลนสะดืออ่าง (22) สวมสะดืออ่าง (23) จากด้านใต้ของอ่างล้างหน้า

ขันหน้าแปลน (22) เข้ากับสะดืออ่าง (23) จากนั้นใช้มือขันนอต (24) ให้แน่นจากด้านใต้อ่างล้างหน้า เช็ดทำความสะอาดซิลิโคนส่วนเกินออก

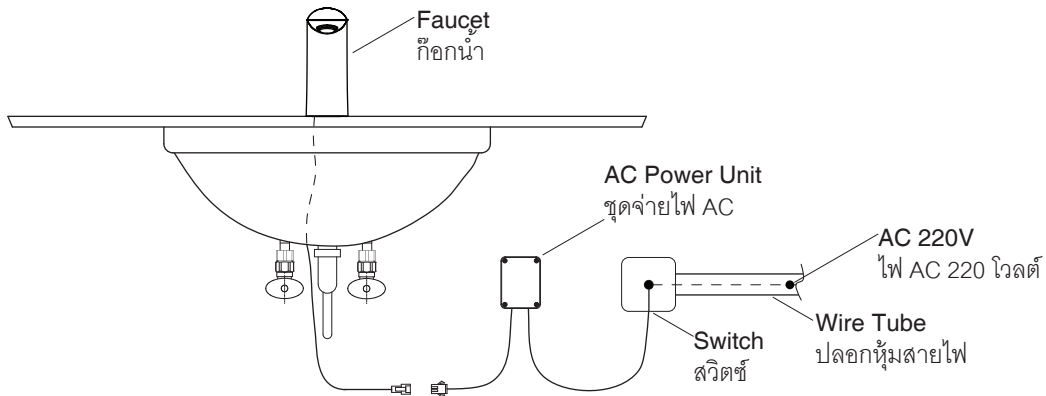
**ข้อสังเกต:** ห้ามเปลี่ยนตำแหน่งสะดืออ่างหลังจากขันนอตจนแน่นแล้ว เพราะอาจทำให้ซิลิโคนแตก

ต่อท่อสะดืออ่าง (25) เข้ากับท่อน้ำทิ้ง (26) ควรสวมท่อสะดืออ่างเข้าไปในท่อน้ำทิ้ง 25-55 มม.

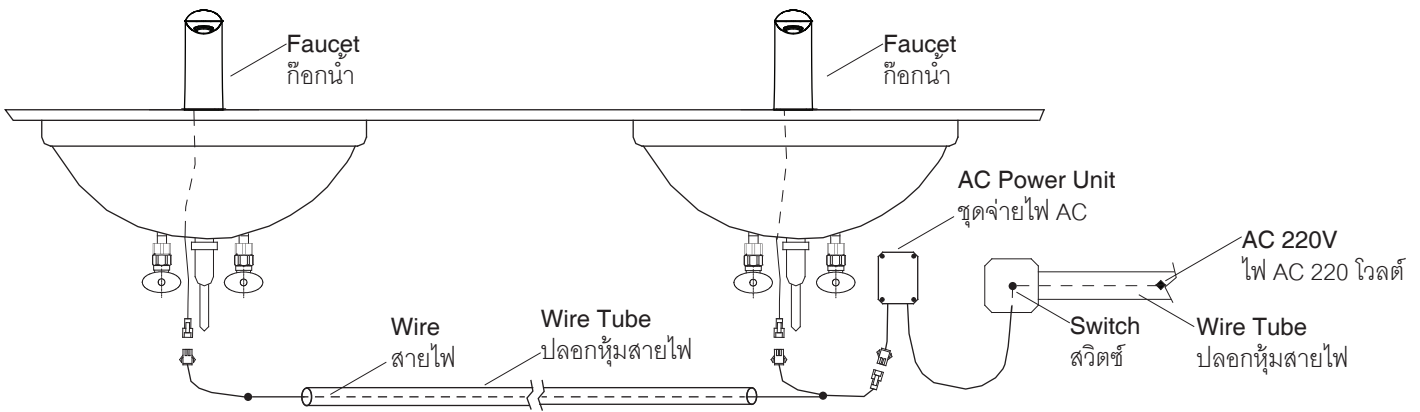
# INSTALL AC POWER UNIT

# ติดตั้งชุดจ่ายไฟ AC

Wire connection pattern for one to one/รูปแบบการเชื่อมต่อสายไฟแบบ 1 ตำแหน่ง



Wire connection pattern for one to two/รูปแบบการเชื่อมต่อสายไฟแบบ 2 ตำแหน่ง



**NOTE:** Not allowed connect AC 220V electrical source to DC wire connector of AC Power Unit.

**ข้อสังเกต:** ห้ามต่อขั้วต่อสายไฟ DC ของชุดจ่ายไฟ AC เข้ากับแหล่งจ่ายไฟ AC 220 โวลต์

1. Install AC power unit (sticker on the back) dry, and avoid showering, soaking from water. Customer prepare wire tube and wire according to requirement. Wire tube should be put into the wall.

1. ติดตั้งชุดจ่ายไฟ AC ให้ห่างจากน้ำ ลูกค้ายต้องเตรียมปลอกหุ้มสายไฟและสายไฟที่มีขนาดเหมาะสมตามข้อแนะนำการติดตั้ง ควรติดตั้งปลอกหุ้มสายไฟไว้กับผนัง

**Suggested wire:** AC connection wire should with insulated protecting layer or sleeve and the section should be bigger than 0.5mm<sup>2</sup>. The section of DC connection wire should be bigger than 0.3mm<sup>2</sup>. The connection pattern must according to illustrations above.

**สายไฟที่แนะนำให้ใช้งาน:** พื้นที่หน้าตัดของสายไฟ AC ต้องไม่น้อยกว่า 0.5 ตร.มม. พื้นที่หน้าตัดของสายไฟ DC ต้องไม่น้อยกว่า 0.3 ตร.มม. โปรดเดินสายไฟตามภาพแสดงด้านบน

2. After wire layout finished, check and repair if needed. Then connect AC connector of AC Power Unit to electrical source, and DC connector of AC Power Unit to faucet. Turn on AC electrical power, faucet will be in the period of automatic adjusting sensing distance (about 2 minutes). The faucet will not work during this period.

2. หลังจากเดินสายไฟเสร็จ ตรวจสอบและซ่อมแซมหากจำเป็น จากนั้นต่อขั้วต่อ AC ของชุดจ่ายไฟ AC เข้ากับแหล่งจ่ายไฟ และต่อขั้วต่อ DC เข้ากับก๊อกน้ำ จากนั้นจึงเปิดแหล่งจ่ายไฟ AC ในช่วง 2 นาทีแรกเซ็นเซอร์จะปรับระยะการตรวจจับอัตโนมัติ ก๊อกน้ำจะไม่ทำงานระหว่างนี้

## INSTALLATION CHECKOUT

Check and ensure that all connections are tight. Open the drain. Turn on main water supply and check for leaks. Repair leakage if necessary.

## ทดสอบการติดตั้ง

ตรวจสอบให้แน่ใจว่า ชันข้อต่อทุกตัวจนแน่น เปิดสวิตช์อ่าง เปิดวาล์วน้ำเพื่อตรวจสอบการรั่วซึม เปลี่ยนและซ่อมแซมหากจำเป็น

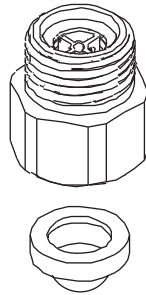
## CARE AND CLEANING

**All Finished:** Clean the finish with a mild soap and warm water. Wipe entire surface completely dry with a clean soft cloth. Many cleaners may contain chemicals, such as ammonia, chlorine, toilet cleaner etc. which could adversely affect the finish and are not recommended for cleaning. Do not use abrasive cleaners or solvents on Kohler faucets and fittings.

### Clean the Filtration System

The faucet includes connector assembly with high quality filtration system. If there is a lot of debris in the supply pipes or the quality of water is bad, it will cause the flow in bad condition. Please clean the filtration system as following steps:

Remove the connector and take out the filter washer to take a rinse. Assemble them back in the reverse order. If necessary, you can screw off and clean the aerator of the faucet, then reinstall it to improve the flow condition.



## การดูแลรักษาและการทำความสะอาด

**สำหรับทุกพื้นผิว:** ทำความสะอาดด้วยน้ำอุ่นและสบู่อ่อนๆ จากนั้นเช็ดพื้นผิวผลิตภัณฑ์ให้แห้งด้วยผ้านุ่ม ผลิตภัณฑ์ทำความสะอาดบางประเภทมีส่วนผสมของสารเคมี เช่น แอมโมเนีย, คลอรีน, ผลิตภัณฑ์ทำความสะอาดห้องน้ำ ฯลฯ ซึ่งอาจทำให้พื้นผิวผลิตภัณฑ์เสียหายได้ จึงไม่แนะนำให้ใช้ในการทำความสะอาด ห้ามใช้ผลิตภัณฑ์ทำความสะอาดที่มีฤทธิ์กัดกร่อน

### ทำความสะอาดฟิวเตอร์

ผลิตภัณฑ์นี้ประกอบด้วยชุดข้อต่อพร้อมฟิวเตอร์คุณภาพสูง หากมีเศษสิ่งสกปรกปนมากับน้ำประปาหรือน้ำประปามีคุณภาพไม่ดี บ้างจึงดักกลางอาจส่งผลกระทบต่ออัตราการไหลได้ ทำความสะอาดฟิวเตอร์โดยปฏิบัติตามขั้นตอนดังนี้:

ถอดชุดข้อต่อและแหวนตะแกรงออกมาล้างทำความสะอาด จากนั้นประกอบชุดข้อต่อกลับเข้าที่ ถอดปากก็้อออกมาทำความสะอาดหากจำเป็น

## OPERATION SYSTEM

### A. Note of the Indicator Flashing

The indicator is the only and effective way to learn the faucet's working conditions. So the users can use the sensor faucet correctly with knowing the meaning of the sensor indicator's flashing.

1. Fast flashing means the faucet is in the period of adjusting sensing distance after power on for 2 minutes. During these 2 minutes, please do not put objects in the sensing range.
2. The indicator flashes every 2 seconds: There're two possibilities. One possibility is that the unit is out of battery while the other is that bad wire connection occurs to DC terminal of the Power box provided AC supply functions normally.
3. In normal condition, the water will flow and the indicator will flash one time when object are inducted. (The indicator does not flash when faucet stops flowing.)

### B. Overtime Flowing Control

When the faucet works for about 1 minute continuously, the water will be shut off automatically. After that, objects must be removed from the sensing range. Then the water will flow when objects go into the sensing range again. Otherwise, the faucet will not work.

## ระบบการทำงาน

### ก. ข้อควรทราบเกี่ยวกับไฟแสดง

ไฟแสดงจะช่วยให้ท่านทราบถึงสถานะการทำงานของก๊อกน้ำผู้ใช้งานจึงควรศึกษาความหมายของไฟแสดงสถานะการทำงานดังกล่าว

1. กะพริบเร็วๆ หมายถึง ก๊อกน้ำอยู่ระหว่างขั้นตอนการปรับระยะการตรวจจับอัตโนมัติ ในช่วง 2 นาทีนี้อย่าวางวัตถุใดๆ ไว้ในระยะการตรวจจับของเซ็นเซอร์
2. ไฟแสดงกะพริบทุกๆ 2 วินาที: มีสาเหตุที่เป็นไปได้ 2 ข้อคือ ไฟฟ้าดับหรือต่อขั้วต่อสายไฟไม่แน่น
3. หากอยู่ในสถานะปกติ น้ำจะไหลจากก๊อกและไฟแสดงจะกะพริบ 1 ครั้งเมื่อเซ็นเซอร์ตรวจพบวัตถุ (ไฟแสดงไม่กะพริบ เมื่อก๊อกน้ำหยุดทำงาน)

### ข. ฟังก์ชันป้องกันน้ำล้น

ก๊อกน้ำจะหยุดทำงานอัตโนมัติ หลังจากทำงานต่อเนื่องเป็นเวลาประมาณ 1 นาที หลังจากนั้นต้องนำวัตถุออกจากระยะตรวจจับสัญญาณของเซ็นเซอร์ น้ำจะไหลออกจากก๊อกอีกครั้งเมื่อมีวัตถุอยู่ในระยะตรวจจับสัญญาณของเซ็นเซอร์หากไม่ปฏิบัติตามขั้นตอนดังกล่าว ก๊อกน้ำจะไม่ทำงาน

## TROUBLESHOOTING

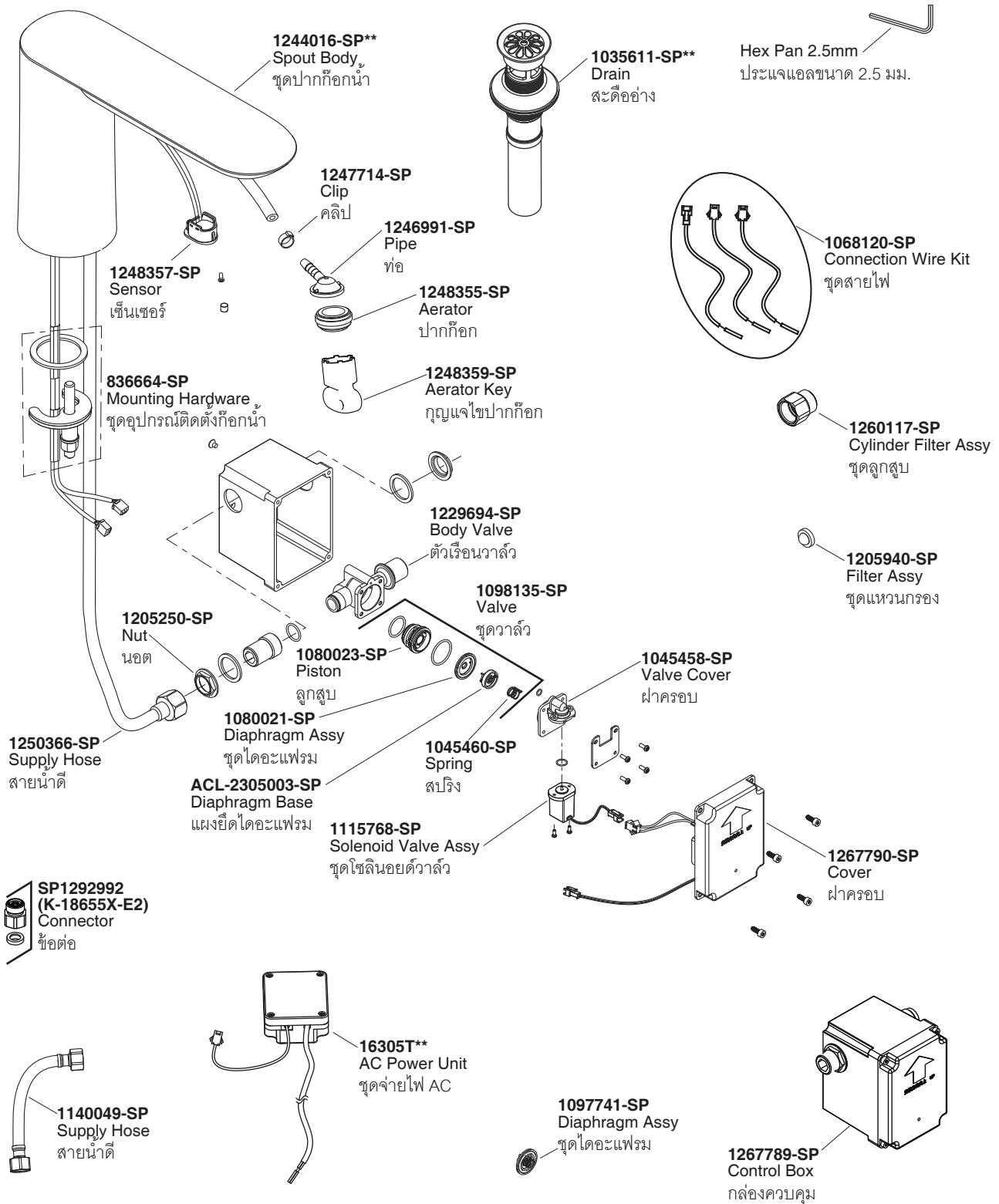
Some trouble symptoms can be identified by the indicator's flashing. (Refer to "Note of the Indicator Flashing")

Symptoms	Probable Causes	Corrective Action
No water flow. (Indicator not flashing).	<ol style="list-style-type: none"> <li>1. No power supply or wrong connection.</li> <li>2. Object in sensing range.</li> <li>3. Dirt on the sensing window.</li> <li>4. The connector does not connect well.</li> </ol>	<ol style="list-style-type: none"> <li>1. Check the power supply and connection.</li> <li>2. Remove the object.</li> <li>3. Clean the sensing window.</li> <li>4. Check the connector.</li> </ol>
The indicator flashes once every 2 seconds and the water does not flow out.	<ol style="list-style-type: none"> <li>1. Just power cut.</li> <li>2. DC or AC connector of AC power unit may not connect well.</li> </ol>	<ol style="list-style-type: none"> <li>1. Check the power supply.</li> <li>2. Reconnect the connector.</li> </ol>
No water flow while the indicator flashes.	<ol style="list-style-type: none"> <li>1. Just finishing installation.</li> <li>2. Angle valve is closed.</li> <li>3. Aerator is blocked.</li> </ol>	<ol style="list-style-type: none"> <li>1. Wait for 2 minutes.</li> <li>2. Open the angle valve.</li> <li>3. Clean the aerator.</li> </ol>
Low water flow while the indicator does not flash.	<ol style="list-style-type: none"> <li>1. Angle valve is not open completely.</li> <li>2. The filter is blocked.</li> <li>3. Aerator is dirty.</li> <li>4. The supply water pressure is lower.</li> </ol>	<ol style="list-style-type: none"> <li>1. Open the angle valve completely.</li> <li>2. Clean filter.</li> <li>3. Clean the aerator.</li> <li>4. Check the water supply system.</li> </ol>
Keep water out within 1 minute while indicator does not flash.	Object in sensing range.	Remove object.

## TROUBLESHOOTING

ท่านสามารถตรวจสอบอาการผิดปกติได้จากการกะพริบของไฟแสดง (โปรดดู "ข้อควรทราบเกี่ยวกับไฟแสดง")

อาการ	สาเหตุที่เป็นไปได้	การแก้ปัญหา
น้ำไม่ไหล (ไฟแสดงไม่กะพริบ)	<ol style="list-style-type: none"> <li>1. ไม่ได้ต่อแหล่งจ่ายไฟหรือต่อแหล่งจ่ายไฟไม่ถูกต้อง</li> <li>2. มีวัตถุอยู่ในระยะตรวจจับสัญญาณของเซ็นเซอร์</li> <li>3. เลนส์เซ็นเซอร์สกปรก</li> <li>4. ต่อขั้วไม่แน่น</li> </ol>	<ol style="list-style-type: none"> <li>1. ตรวจสอบแหล่งจ่ายไฟ</li> <li>2. นำวัตถุดังกล่าวออก</li> <li>3. ทำความสะอาดเลนส์เซ็นเซอร์</li> <li>4. ตรวจสอบขั้วต่อ</li> </ol>
ไฟแสดงกะพริบทุกๆ 2 วินาที และน้ำไม่ไหล	<ol style="list-style-type: none"> <li>1. ไฟฟ้าดับ</li> <li>2. ต่อขั้วต่อ DC หรือ AC ของชุดจ่ายไฟ AC ไม่แน่น</li> </ol>	<ol style="list-style-type: none"> <li>1. ตรวจสอบแหล่งจ่ายไฟ</li> <li>2. ต่อขั้วต่อใหม่</li> </ol>
น้ำไม่ไหล แต่ไฟแสดงกะพริบ	<ol style="list-style-type: none"> <li>1. เพิ่งติดตั้งเสร็จ</li> <li>2. วาล์วอยู่ในตำแหน่งปิด</li> <li>3. มีสิ่งสกปรกอุดตันอยู่ที่ปากก็้อก</li> </ol>	<ol style="list-style-type: none"> <li>1. รอ 2 นาที</li> <li>2. เปิดวาล์ว</li> <li>3. ทำความสะอาดปากก็้อก</li> </ol>
น้ำไหลไม่แรง และไฟแสดงไม่กะพริบ	<ol style="list-style-type: none"> <li>1. เปิดวาล์วไม่สุด</li> <li>2. ฟิลเตอร์อุดตัน</li> <li>3. มีสิ่งสกปรกอุดตันอยู่ที่ปากก็้อก</li> <li>4. แรงดันน้ำต่ำ</li> </ol>	<ol style="list-style-type: none"> <li>1. เปิดวาล์วจนสุด</li> <li>2. ทำความสะอาดฟิลเตอร์</li> <li>3. ทำความสะอาดปากก็้อก</li> <li>4. ตรวจสอบระบบท่อประปา</li> </ol>
น้ำไหลต่อเนื่องเป็นเวลา 1 นาที ไฟแสดงไม่กะพริบ	มีวัตถุอยู่ในระยะตรวจจับสัญญาณของเซ็นเซอร์	นำวัตถุออกจากระยะตรวจจับสัญญาณของเซ็นเซอร์



\*\*Finish/color code must be specified when ordering

\*\*ระบุรหัสสีวัสดุเคลือบผิว/สีในการสั่งซื้อผลิตภัณฑ์