

**74039T-4FP**  
**74041T-4FP**

เฉพาะฝาดรอปวาล์วผสมกัมแพงยืนอาบ  
เฉพาะฝาดรอปวาล์วผสมกัมแพงลงอ่างและยืนอาบ

### ก่อนเริ่มการติดตั้ง

ข้อมูลในคู่มือนี้มาจากข้อมูลผลิตภัณฑ์ล่าสุดที่มีอยู่ในช่วงเวลา การจัดพิมพ์บริษัทขอสงวนสิทธิ์ในการเปลี่ยนแปลงข้อมูลผลิตภัณฑ์ บรรจุภัณฑ์ที่มีอยู่โดยมีต้องแจ้งให้ทราบล่วงหน้า

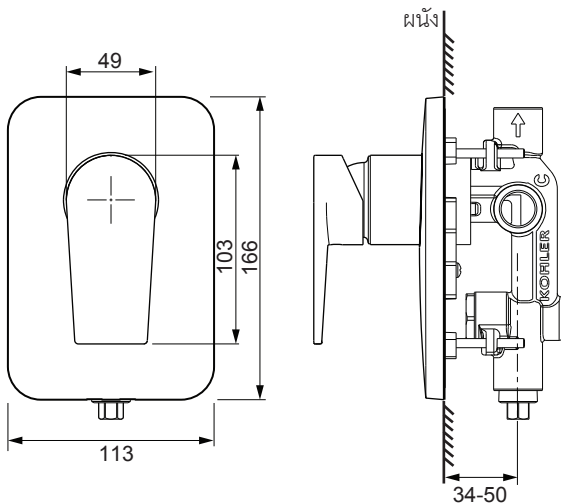
คู่มือนี้มีข้อมูลสำคัญ โปรดมอบเอกสารให้กับเจ้าของผลิตภัณฑ์

#### ข้อสังเกต

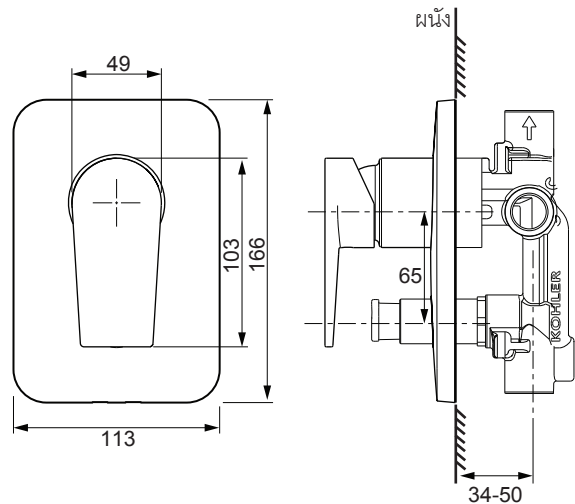
1. เปิดวาล์วน้ำทำความสะอาดท่อน้ำดี เพื่อขจัดเศษสิ่งสกปรกต่างๆ
2. ห้ามถอดพลาสติกครอบวาล์วออก จนกระทั่งทำการติดตั้งเสร็จ
3. ติดตั้งวาล์วรุ่น 880\* โดยอ้างอิงระยะเวลาติดตั้งจากรุ่น 74039T-4FP, ติดตั้งวาล์วรุ่น 882\* โดยอ้างอิงระยะเวลาติดตั้งจากรุ่น 74041T-4FP

### ระยะเวลาการติดตั้ง

\*ขนาดระยะแสดงค่าโดยประมาณ  
\*หน่วย: มม.



**74039T-4FP**

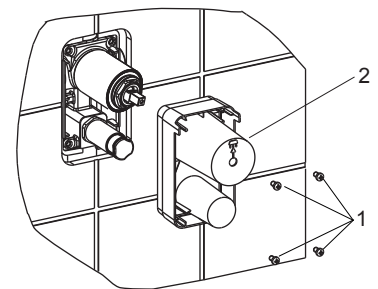


**74041T-4FP**

### ข้อแนะนำการติดตั้ง

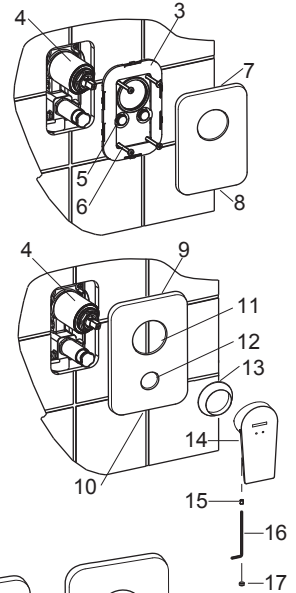
**ข้อสังเกต:** ติดตั้งวาล์วรุ่น 880\* โดยอ้างอิงระยะเวลาติดตั้งจากรุ่น 74039T-4FP  
ติดตั้งวาล์วรุ่น 882\* โดยอ้างอิงระยะเวลาติดตั้งจากรุ่น 74041T-4FP

คลายสลัก (1) และถอดฝาดรอปพลาสติก (2) หลังจากติดตั้งวาล์วเข้ากับผนังเรียบร้อยแล้ว



### สำหรับรุ่น 74039T-4FP

สวมชุดฝาครอบวาล์ว (3) เข้ากับวาล์ว (4) โดยหันหัวปลั๊ก (5) อยู่ด้านนอก  
ดัดฝาครอบวาล์วชิดเข้าผนังและขันให้แน่นด้วยสกรู (6) จากนั้นสวมฝาครอบ (7) เข้ากับวาล์ว  
โดยให้ร่อง (8) อยู่ด้านล่าง แล้วดัดให้ชิดเข้าผนัง



### สำหรับรุ่น 74041T-4FP

ทาสีลิโคเนบริเวณด้านหลังฝาครอบ (9) จากนั้นสวมฝาครอบ เข้ากับวาล์ว (4) โดยให้ร่อง (10)  
อยู่ด้านล่างแล้วดัดให้ชิดผนัง

**ข้อสังเกต:** ห้ามถอดแหวนยาง (11,12)

สวมฝาครอบ (13) เข้ากับวาล์ว จากนั้นติดตั้งมือบิด (14) เข้ากับวาล์ว โดยขันสกรู (15)  
ด้วยประแจหกเหลี่ยม (16) ปิดปุ่มปลั๊ก (17) เข้าไปยังรูปิดสกรู

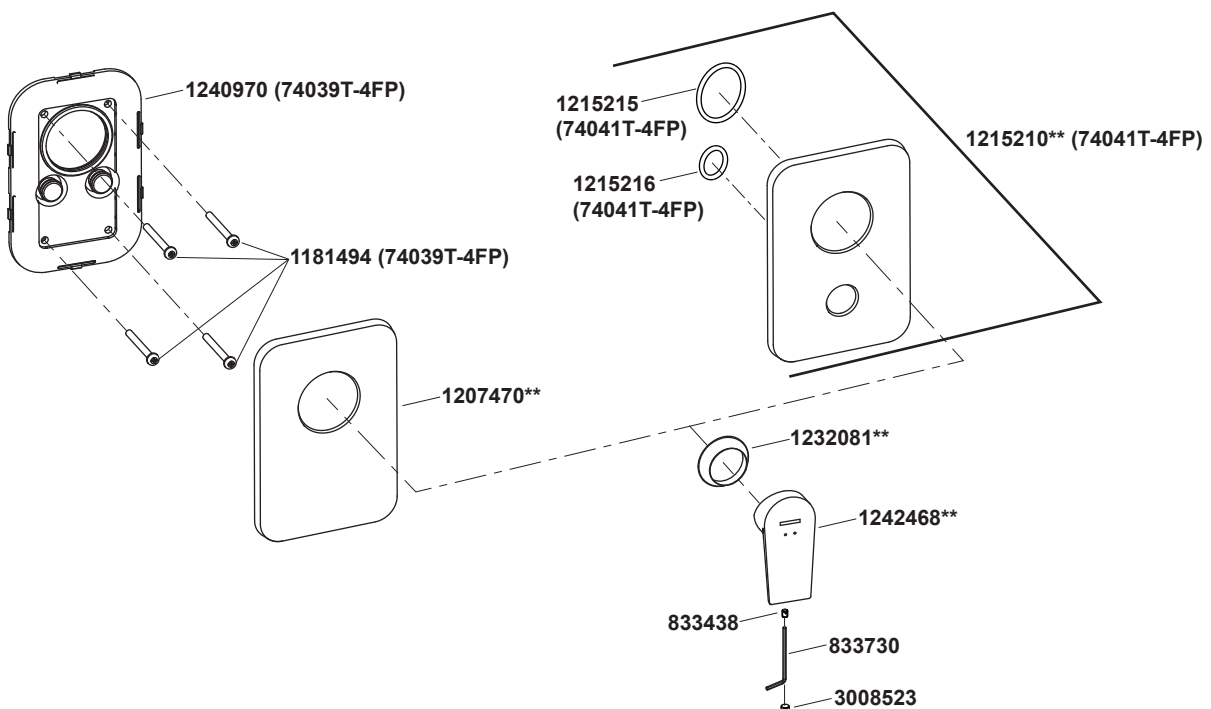
มือบิดก้านโยกในตำแหน่งปิด ดังภาพแสดง

## การทำความสะอาด

สำหรับทุกพื้นผิว: ทำความสะอาดด้วยน้ำสบู่อ่อนๆ ล้างทำความสะอาด และเช็ดให้แห้งด้วยผ้านุ่ม ผลิตภัณฑ์ทำความสะอาดอาจจะ  
มีส่วนผสมของสารเคมี เช่น แอมโมเนีย, คลอไรด์, ผลิตภัณฑ์ทำความสะอาดห้องน้ำ เป็นต้น ซึ่งอาจจะเกิดความเสียหายกับพื้นผิว  
ผลิตภัณฑ์ได้จึงไม่แนะนำให้ใช้ในการทำความสะอาด

ห้ามใช้ผลิตภัณฑ์ทำความสะอาดที่มีฤทธิ์กัดกร่อน

## อุปกรณ์ประกอบและอะไหล่



\*\*ระบุรหัสวัสดุเคลือบผิว/สีในการสั่งซื้อผลิตภัณฑ์

หมายเหตุ: ระบุ SP เพิ่มในรหัส SPxxxxxx\*\* เมื่อสั่งซื้อผลิตภัณฑ์ในประเทศกลุ่มเอเชียแปซิฟิก (ยกเว้นประเทศจีน)