

### Features

- Brass construction
- Durable KOHLER finishes resist corrosion and tarnishing
- Precise thermostatic temperature control with over-ridable temperature stop
- Optimized sprayface and large nozzles with Katalyst® Air-induction for improved water coverage
- Includes 10" ultra thin round Katalyst Air Rainhead
- Includes 110 mm Renew Organic 3-function handshower
- Adjustable inlet fittings with 15mm tolerance

## THERMOSTATIC SHOWER COLUMN K-97822T-9



### Codes/Standards Applicable

Specified model meets or exceeds the following:

- TIS 2066-2552
- GB 18145-2014
- EN 1111-1998
- QB 2806-2006

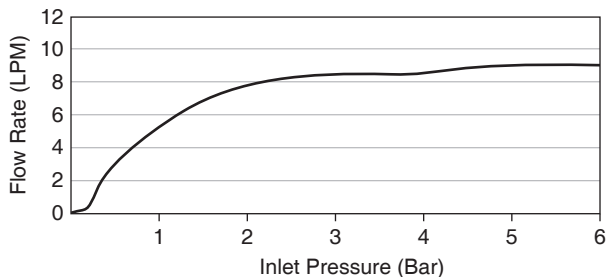
### Installation Notes

Install this product according to the installation guide.

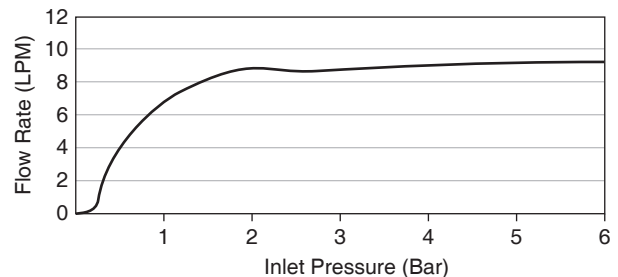
### Specified Model

Model	Description	Color/Finished
K-97822T-9	Aleo thermostatic dual showerheads angular shower column	CP: Polished Chrome

For a full range of color finishes in your market please contact your local Kohler representative



**Flow Curve Handshower**

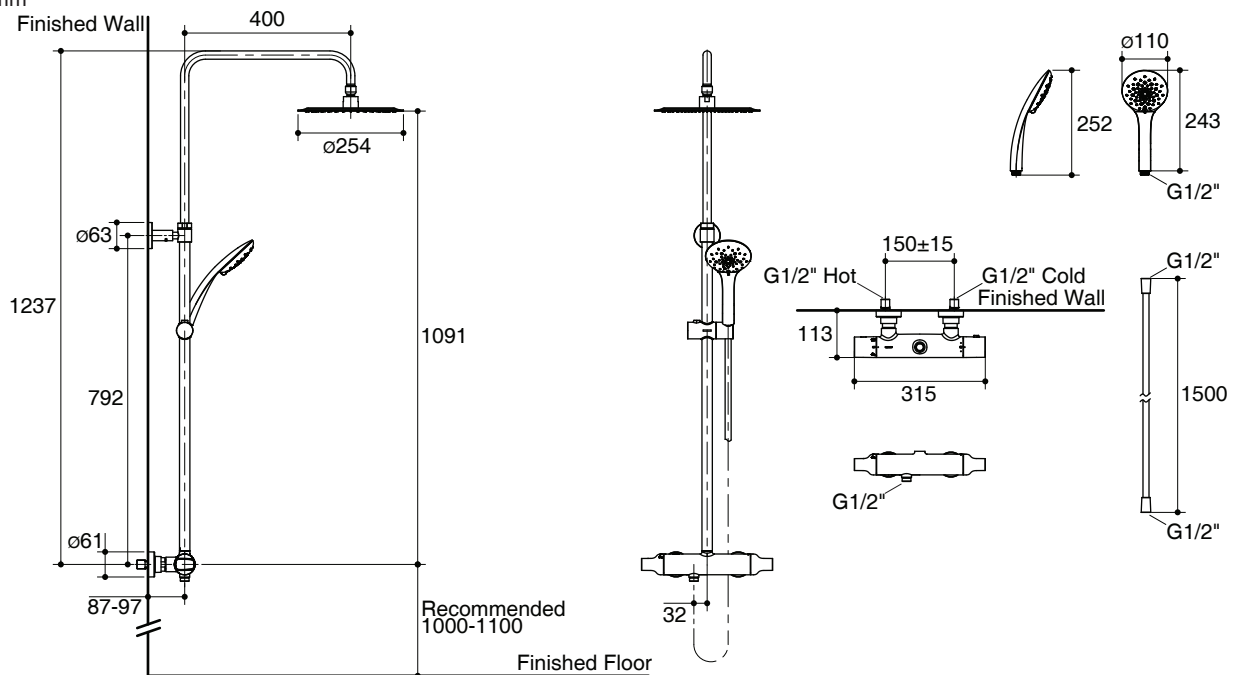


**Flow Curve Showerhead**

Note: Flow rates are approximate. (1 gallon = 3.785 liters, 1 bar = 14.5 psi)

Dimensions are approximate.

Unit: mm



Note: The recommended dimension for installation can be adjusted according to user preferences and layout.

### Product Diagram

### คุณลักษณะ

- ผลิตจากทองเหลือง
- วัสดุเคลือบผิวพิเศษจากโคห์เลอร์ คงทน เงางาม
- ระบบเทอร์โมสแตติกควบคุมอุณหภูมิแม่นยำ พร้อมตัวหยุดนิรภัย
- หัวฝักบัวพร้อมรูฝักบัวขนาดใหญ่แบบเรียงตัว ระบบแคตทาลิสเทคโนโลยีการอัดอากาศเพื่อสายนํ้าชุ่มฉ่ำเต็มสัมผัส
- พร้อมหัวฝักบัวแคตทาลิสทรงกลมบางพิเศษขนาด 10 นิ้ว
- พร้อมฝักบัวสายอ่อน รีโนว-ออกานิค ขนาด 110 มม. ปรับสายนํ้าได้ 3 ระดับ
- อุปกรณ์ติดตั้งกับทํานํ้าเข้าปรับระยะได้ 15 มม.

### ก๊อกผสมยีนอาบระบบเทอร์โมสแตติกพร้อมชุดฝักบัวสายอ่อนและชุดฝักบัวก้านแข็ง

## K-97822T-9



### มาตรฐาน

คุณสมบัติตามมาตรฐาน

- มอก. 2066-2552
- GB 18145-2014
- EN 1111-1998
- QB 2806-2006

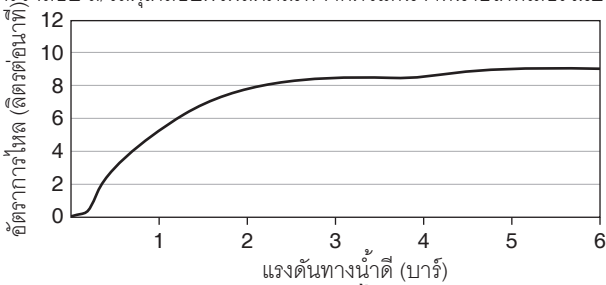
### ข้อสังเกตสำหรับการติดตั้ง

ติดตั้งผลิตภัณฑ์โดยใช้คู่มือแนะนำการติดตั้ง

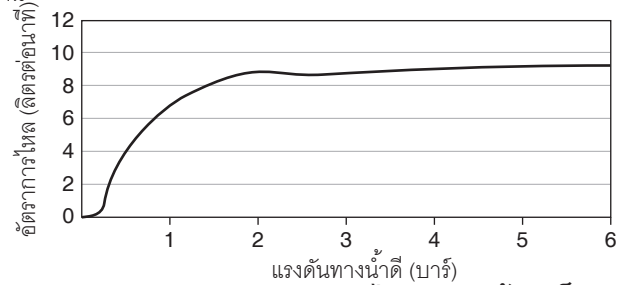
### รุ่นผลิตภัณฑ์

รุ่น	ชื่อผลิตภัณฑ์	สี/วัสดุเคลือบผิว
K-97822T-9	ก๊อกผสมยีนอาบระบบเทอร์โมสแตติกพร้อมชุดฝักบัวสายอ่อนและชุดฝักบัวก้านแข็งแบบทำมุม 90 องศา รุ่นอาเลโอ	CP: สีโครมเงา

ตรวจสอบ สี/วัสดุเคลือบผิวผลิตภัณฑ์จากตัวแทนจำหน่ายโคห์เลอร์ในประเทศของท่าน



กราฟแสดงอัตราการไหล ฝักบัวสายอ่อน

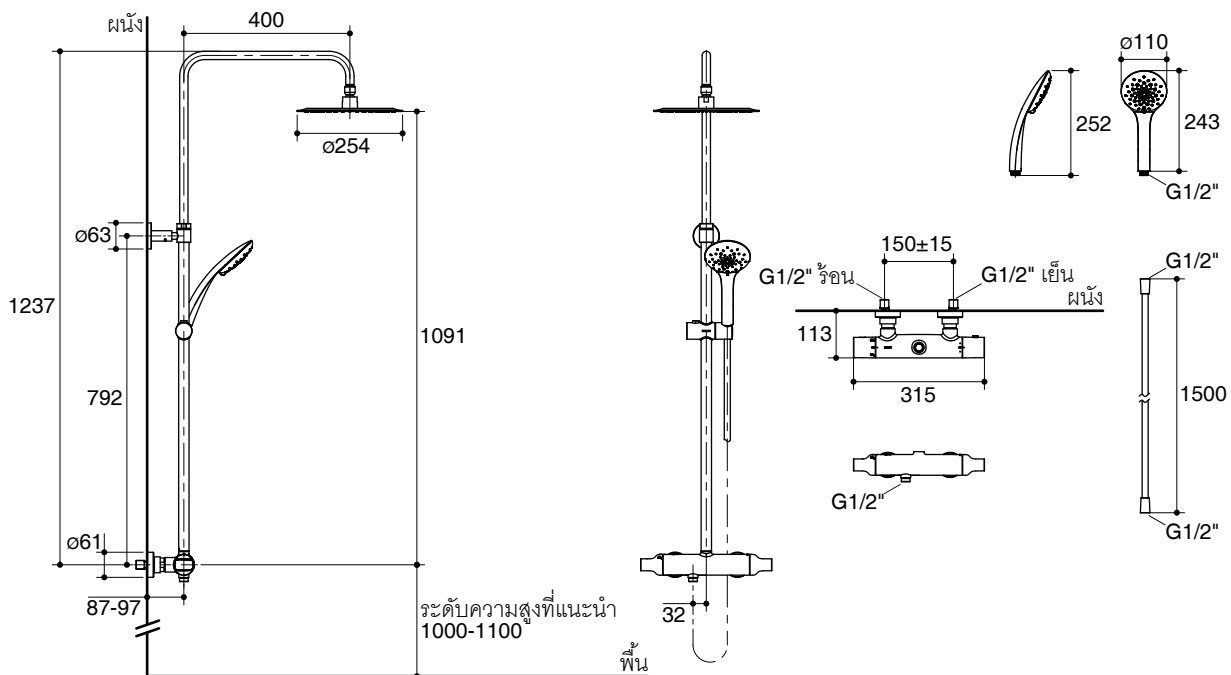


กราฟแสดงอัตราการไหล ฝักบัวก้านแข็ง

หมายเหตุ: อัตราการไหลค่าโดยประมาณ (1 แกลลอน = 3.785 ลิตร, 1 บาร์ = 14.5 ปอนด์ต่อตารางนิ้ว)

ขนาดระยะแสดงค่าโดยประมาณ

หน่วย: มม.



หมายเหตุ: ระยะแนะนำการติดตั้งสามารถปรับได้ตามความเหมาะสมของผู้ใช้งานและพื้นที่ติดตั้ง

### ภาพแสดงผลิตภัณฑ์