

SHOWER COLUMN K-97826T-4

Features

- Brass construction
- Durable KOHLER finishes resist corrosion and tarnishing
- Optimized sprayface and large nozzles with Katalyst® Air-induction for improved water coverage
- Leak-free ceramic disc valve with lifetime warranty
- Includes 8" ultra thin round Katalyst Air Rainhead
- Includes 110 mm Renew Organic 3-function handshower
- Adjustable inlet fittings with 15 mm tolerance

Codes/Standards Applicable

Specified model meets or exceeds the following:

- TIS 2066-2552
- GB 18145-2014
- EN 817-2008

Installation Notes

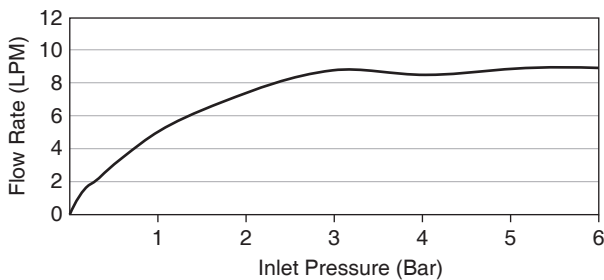
Install this product according to the installation guide.



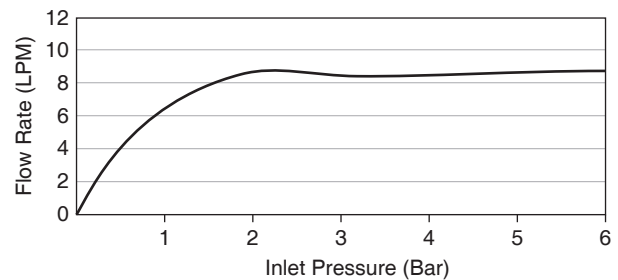
Specified Model

Model	Description	Color/Finished
K-97826T-4	Aleo shower column	CP: Polished Chrome

For a full range of color finishes in your market please contact your local Kohler representative



Flow Curve Handshower

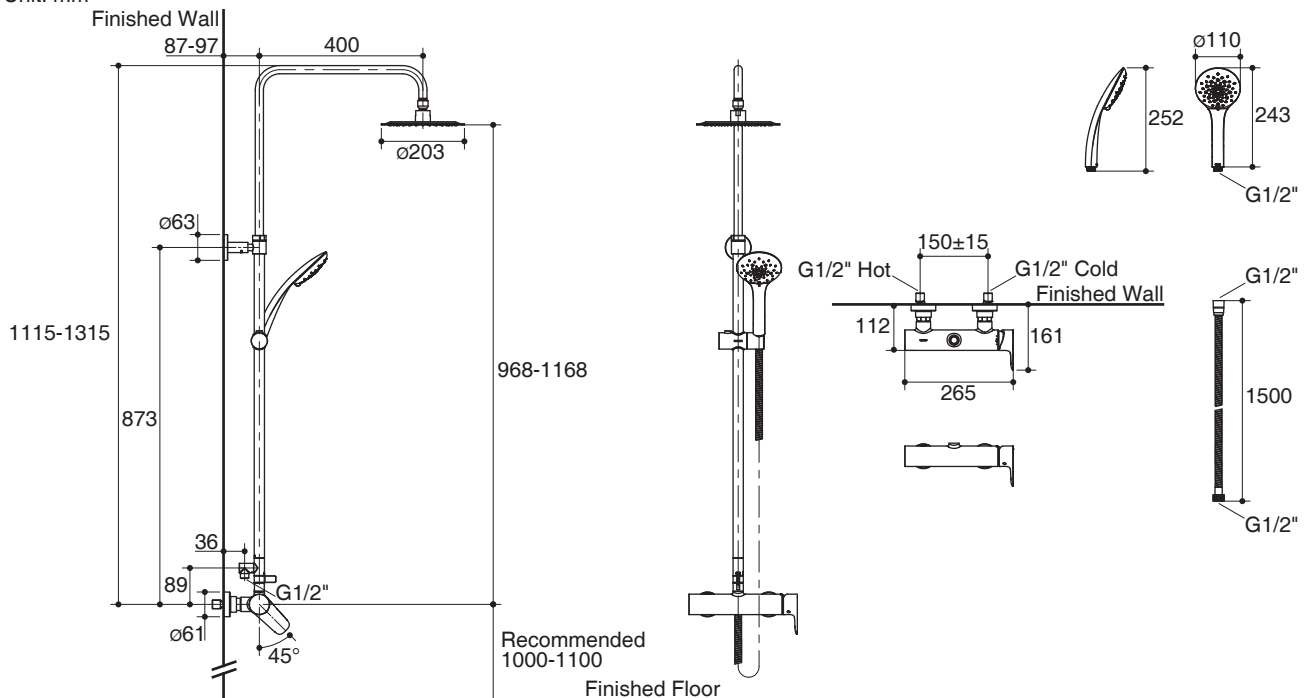


Flow Curve Showerhead

Note: Flow rates are approximate. (1 gallon = 3.785 liters, 1 bar = 14.5 psi)

Dimensions are approximate.

Unit: mm



Note: The recommended dimension for installation can be adjusted according to user preferences and layout.

Product Diagram

คุณลักษณะ

- ผลิตจากทองเหลือง
- วัสดุเคลือบผิวพิเศษจากโคห์เลอร์ คงทน เงางาม
- หัวฝักบัวพร้อมรูฝักบัวขนาดใหญ่แบบเรียงตัว ระบบแคตทาลิสเทคโนโลยีการอัดอากาศเพื่อสายน้ำชุ่มฉ่ำเต็มสัมผัส
- เซรามิกวาล์วป้องกันการรั่วซึม รับประกันตลอดอายุการใช้งาน
- พร้อมหัวฝักบัวแคตทาลิสทรงกลมบางพิเศษขนาด 8 นิ้ว
- พร้อมฝักบัวสายอ่อน รีโนว-ออกานิค ขนาด 110 มม. ปรับสายน้ำได้ 3 ระดับ
- อุปกรณ์ติดตั้งกับท่อน้ำเข้าปรับระยะได้ 15 มม.

มาตรฐาน

คุณสมบัติตามมาตรฐาน

- มอก. 2066-2552
- GB 18145-2014
- EN 817-2008

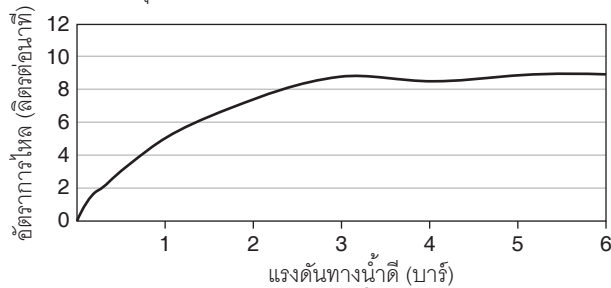
ข้อสังเกตสำหรับการติดตั้ง

ติดตั้งผลิตภัณฑ์โดยใช้คู่มือแนะนำการติดตั้ง

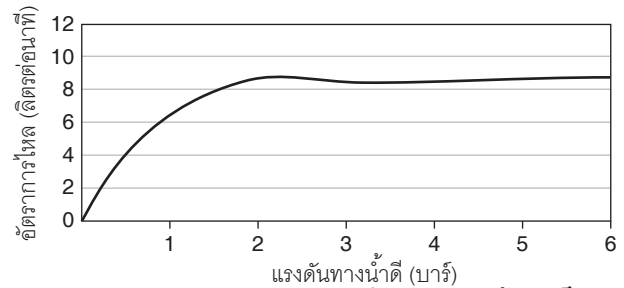
รุ่นผลิตภัณฑ์

รุ่น	ชื่อผลิตภัณฑ์	สี/วัสดุเคลือบผิว
K-97826T-4	ก๊อกผสมยืนอาบพร้อมชุดฝักบัวสายอ่อนและชุดฝักบัวก้านแข็งแบบทำมุม 90 องศา รุ่นอาเลโอ	CP: สีโครมเงา

ตรวจสอบ สี/วัสดุเคลือบผิวผลิตภัณฑ์จากตัวแทนจำหน่ายโคห์เลอร์ในประเทศของท่าน



กราฟแสดงอัตราการไหล ฝักบัวสายอ่อน

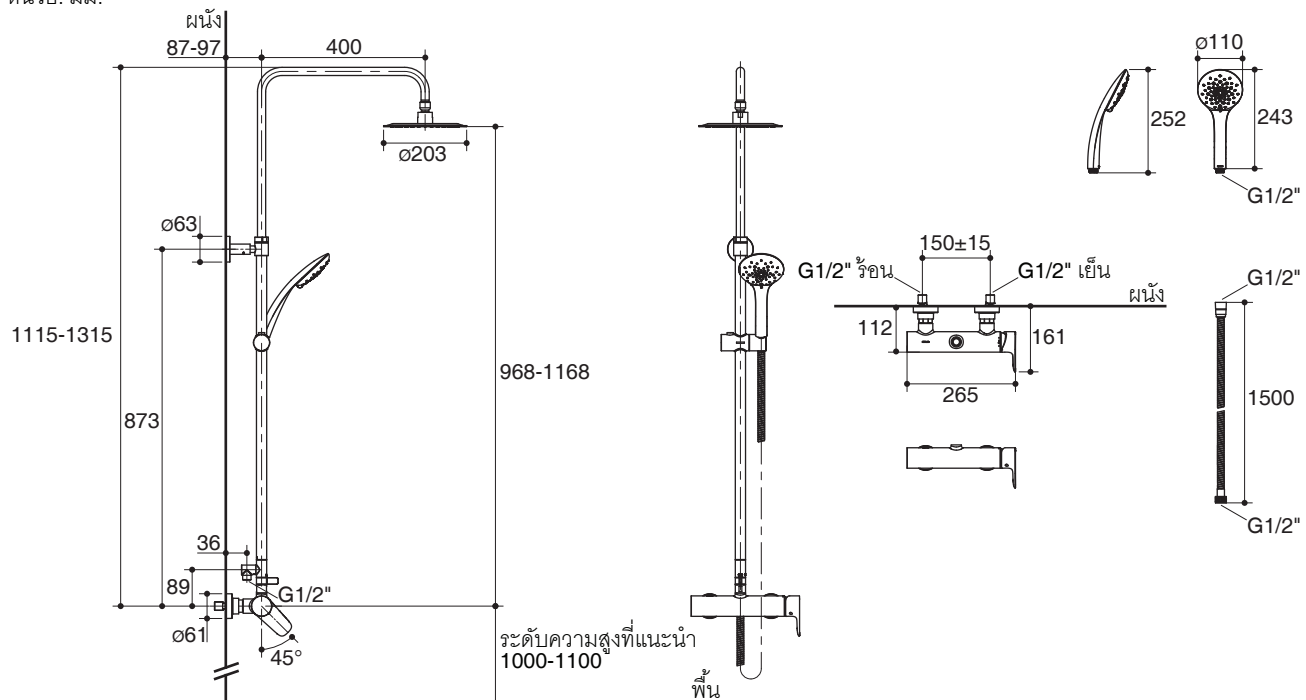


กราฟแสดงอัตราการไหล ฝักบัวก้านแข็ง

หมายเหตุ: อัตราการไหลค่าโดยประมาณ (1 แกลลอน = 3.785 ลิตร, 1 บาร์ = 14.5 ปอนด์ต่อตารางนิ้ว)

ขนาดระยะแสดงค่าโดยประมาณ

หน่วย: มม.



หมายเหตุ: ระยะแนะนำการติดตั้งสามารถปรับได้ตามความเหมาะสมของผู้ใช้งานและพื้นที่ติดตั้ง

ภาพแสดงผลิตภัณฑ์