

Features

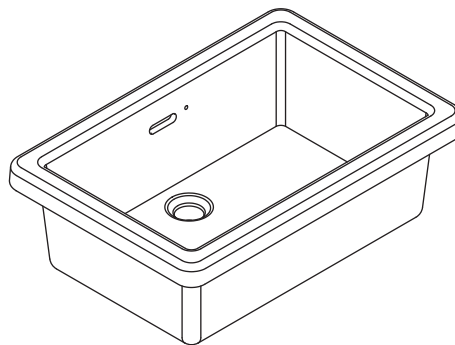
- Vitreous china
- Kitchen sink
- With overflow
- 595 x 405 x 230 mm

Codes/Standards Applicable

Specified model meets or exceeds the following:

- TIS 791-2544

SINK K-17559X



Technical Information

| | |
|---|------------|
| Fixture: | |
| Water depth | 118 mm |
| Drain hole | 44 mm D. |
| Approximate measurements for comparison only. | |
| Included Components: | |
| Cut-out template | 1204707-X7 |

Installation Notes

Install this product according to instruction in the cut-out template.

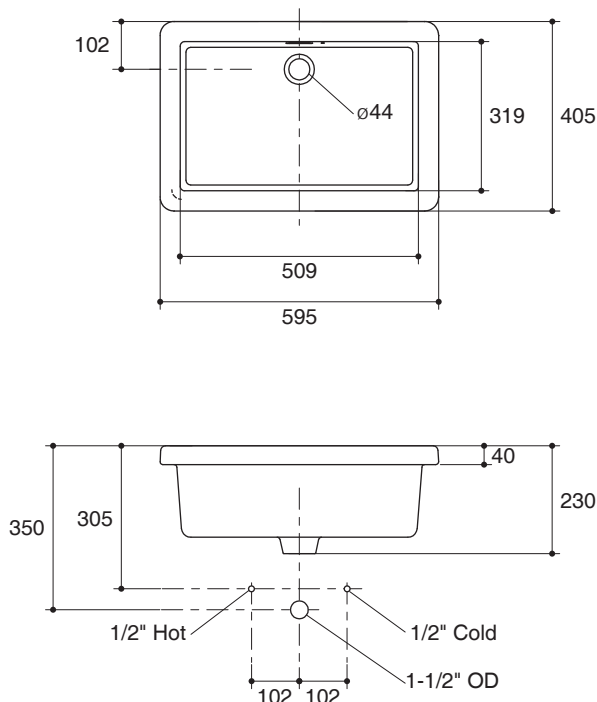
Supplied basin clamp assemblies require 25 mm minimum countertop thickness. Installer must supply anchors for thinner countertops.

NOTICE: Countertop manufacturer or cutter must use the cut-out template provided with the product, or a current one provided by Kohler Co. (call 0-2204-6222) Kohler Co. is not responsible for cutout errors when the incorrect cut-out template is used.

Specified Model

| Model | Description | Color/Finished | |
|----------|-------------------|--|-------------------------------------|
| K-17559X | large square sink | <input type="checkbox"/> WK: Diamond White | <input type="checkbox"/> Other_____ |

Dimensions are approximate.
Unit: mm



Note: The recommended dimension for installation can be adjusted according to user preferences and layout.

Product Diagram

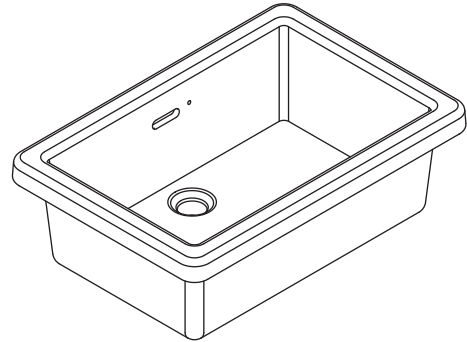
อ่างล้างอเนกประสงค์ K-17559X

คุณลักษณะ

- สุขภัณฑ์เซรามิกประเภทวิเทรียสไชน่า (Vitreous china)
- อ่างอเนกประสงค์
- พร้อมม้วนน้ำล้น
- 595 x 405 x 230 มม.

มาตรฐาน

- คุณสมบัติตามมาตรฐาน
- มอก. 791-2544



ข้อมูลเฉพาะ

| | |
|---|-------------------------|
| สุขภัณฑ์ | |
| ระย่น้ำล้น | 118 มม. |
| ขนาดรูสะดืออ่าง | เส้นผ่าศูนย์กลาง 44 มม. |
| *ระย่น้ำล้นโดยประมาณเพื่อการเปรียบเทียบเท่านั้น | |
| ส่วนประกอบสุขภัณฑ์ | |
| กระดาดแม่แบบ | 1204707-X7 |

รุ่นผลิตภัณฑ์

| รุ่น | ชื่อผลิตภัณฑ์ | สี/วัสดุเคลือบผิว |
|----------|---------------------|---|
| K-17559X | อ่างอเนกประสงค์ใหญ่ | <input type="checkbox"/> WK: สีขาว <input type="checkbox"/> อื่นๆ _____ |

ข้อสังเกตสำหรับการติดตั้ง

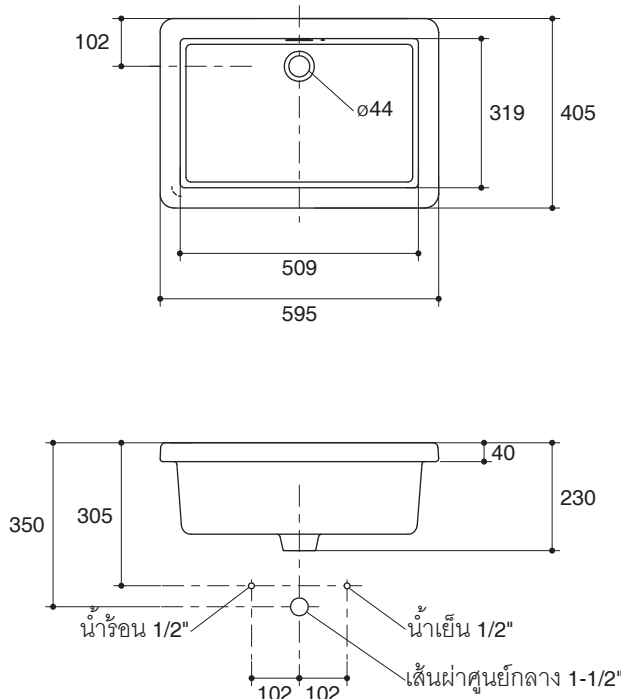
ติดตั้งผลิตภัณฑ์ตามคำแนะนำในกระดาดแม่แบบ

ชุดอุปกรณ์ยึดอ่างล้างหน้าที่มาพร้อมกับอ่างล้างหน้าเหมาะกับการติดตั้งกับเคาน์เตอร์ที่มีความหนาน้อยกว่า 25 มม. หากเคาน์เตอร์มีความหนาน้อยกว่านี้ ผู้ติดตั้งจะต้องใช้ทุกส่วนในการติดตั้ง

ข้อพึงระวัง: การตัดรูเจาะเคาน์เตอร์ต้องใช้กระดาดแม่แบบที่อยู่ในชุดผลิตภัณฑ์ หรือได้รับจากบริษัทโคห์เลอร์เท่านั้น (โทร. 0-2204-6222) บริษัทฯจะไม่รับผิดชอบการตัดเคาน์เตอร์ที่เกิดจากการผิดพลาดหากใช้กระดาดแม่แบบที่ไม่ถูกต้อง

ขนาดระย่น้ำล้นแสดงค่าโดยประมาณ

หน่วย: มม.



หมายเหตุ: ระย่น้ำล้นการติดตั้งสามารถปรับได้ตามความเหมาะสมของผู้ใช้งานและพื้นที่ติดตั้ง

ภาพแสดงผลิตภัณฑ์