

### SELF-RIMMING LAVATORY K-10993X

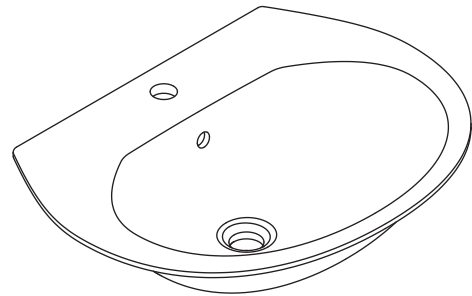
#### Features

- Vitreous china
- Self-rimming
- With overflow
- Available in single-hole
- 600 x 460 x 204 mm

#### Codes/Standards Applicable

Specified model meets or exceeds the following:

- TIS 791-2544



#### Technical Information

Fixture:	
Water depth	110 mm
Drain hole	44 mm D.
*Approximate measurements for comparison only.	
Included Components:	
Cut-out template	1080427-X7

#### Installation Notes

Install this product according to instruction in the cut-out template.

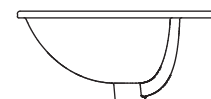
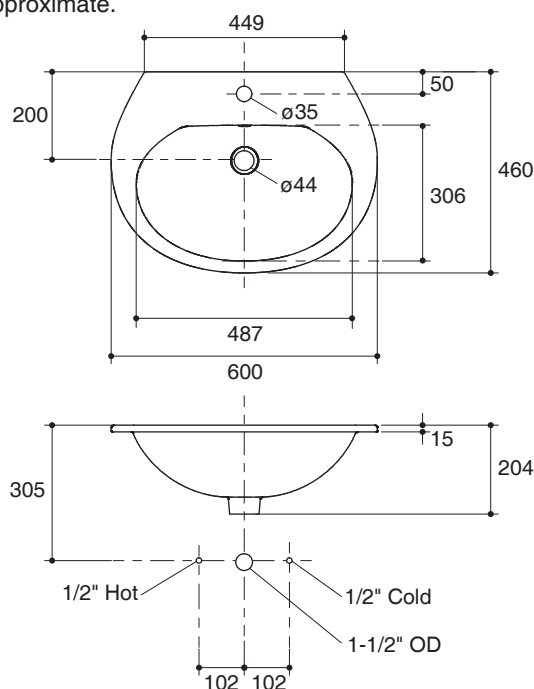
**NOTICE:** Countertop manufacturer or cutter must use the cut-out template provided with the product, or a current one provided by Kohler Co. (call 0-2204-6222) Kohler Co. is not responsible for cutout errors when the incorrect cut-out template is used.

#### Specified Model

Model	Description	Color/Finished
K-10993X-1	Tomtom self-rimming lavatory, single-hole	WK: Diamond White

Dimensions are approximate.

Unit: mm



Note: The recommended dimension for installation can be adjusted according to user preferences and layout.

#### Product Diagram

### อ่างล้างหน้าฝึงบนเคาน์เตอร์

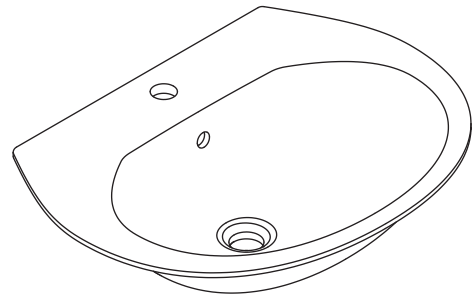
# K-10993X

#### คุณลักษณะ

- สุขภัณฑ์เซรามิกประเภทวิเทรียสไชน่า (Vitreous china)
- ติดตั้งแบบฝึงบนเคาน์เตอร์
- พร้อมรูน้ำล้น
- แบบเจาะรูเดียว
- 600 x 460 x 204 มม.

#### มาตรฐาน

- คุณสมบัติตามมาตรฐาน
- มอก. 791-2544



#### ข้อมูลเฉพาะ

สุขภัณฑ์	
ระยชน้ำล้น	110 มม.
ขนาดรูสะดืออ่าง	เส้นผ่าศูนย์กลาง 44 มม.
*ระยชน้ำล้นโดยประมาณเพื่อการเปรียบเทียบเท่านั้น	
ส่วนประกอบสุขภัณฑ์	
กระดาดแม่แบบ	1080427-X7

#### ข้อสังเกตสำหรับการติดตั้ง

ติดตั้งผลิตภัณฑ์ตามคำแนะนำในกระดาดแม่แบบ

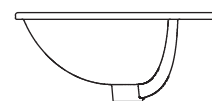
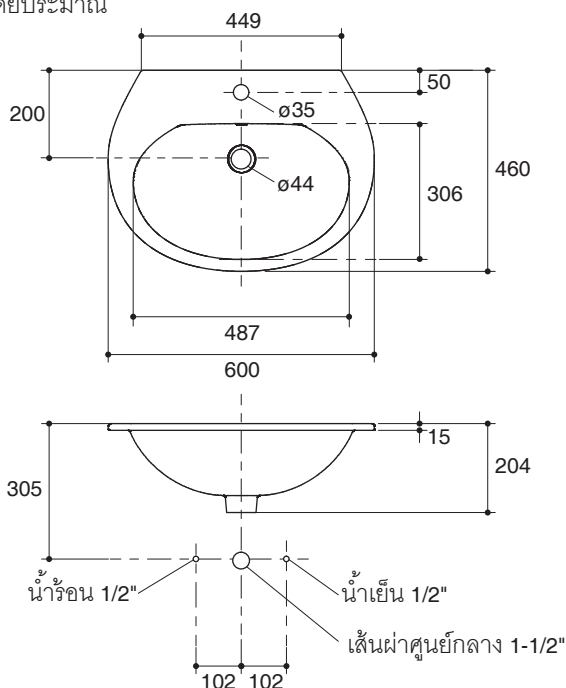
**ข้อพึงระวัง:** การตัดรูเจาะเคาน์เตอร์ต้องใช้กระดาดแม่แบบที่อยู่ในชุดผลิตภัณฑ์ หรือได้รับจากบริษัทโคห์เลอร์ฯ เท่านั้น (โทร. 0-2204-6222) บริษัทฯ จะไม่รับผิดชอบการตัดเคาน์เตอร์ที่เกิดจากการผิดพลาดหากใช้กระดาดแม่แบบที่ไม่ถูกต้อง

#### รุ่นผลิตภัณฑ์

รุ่น	ชื่อผลิตภัณฑ์	สี/วัสดุเคลือบผิว
K-10993X-1	อ่างล้างหน้าฝึงบนเคาน์เตอร์ แบบเจาะรูเดียว รุ่น ทอมทอม	WK: สีขาว

ขนาดระยะแสดงค่าโดยประมาณ

หน่วย: มม.



หมายเหตุ: ระยะแนะนำการติดตั้งสามารถปรับได้ตามความเหมาะสมของผู้ใช้งานและพื้นที่ติดตั้ง

#### ภาพแสดงผลิตภัณฑ์