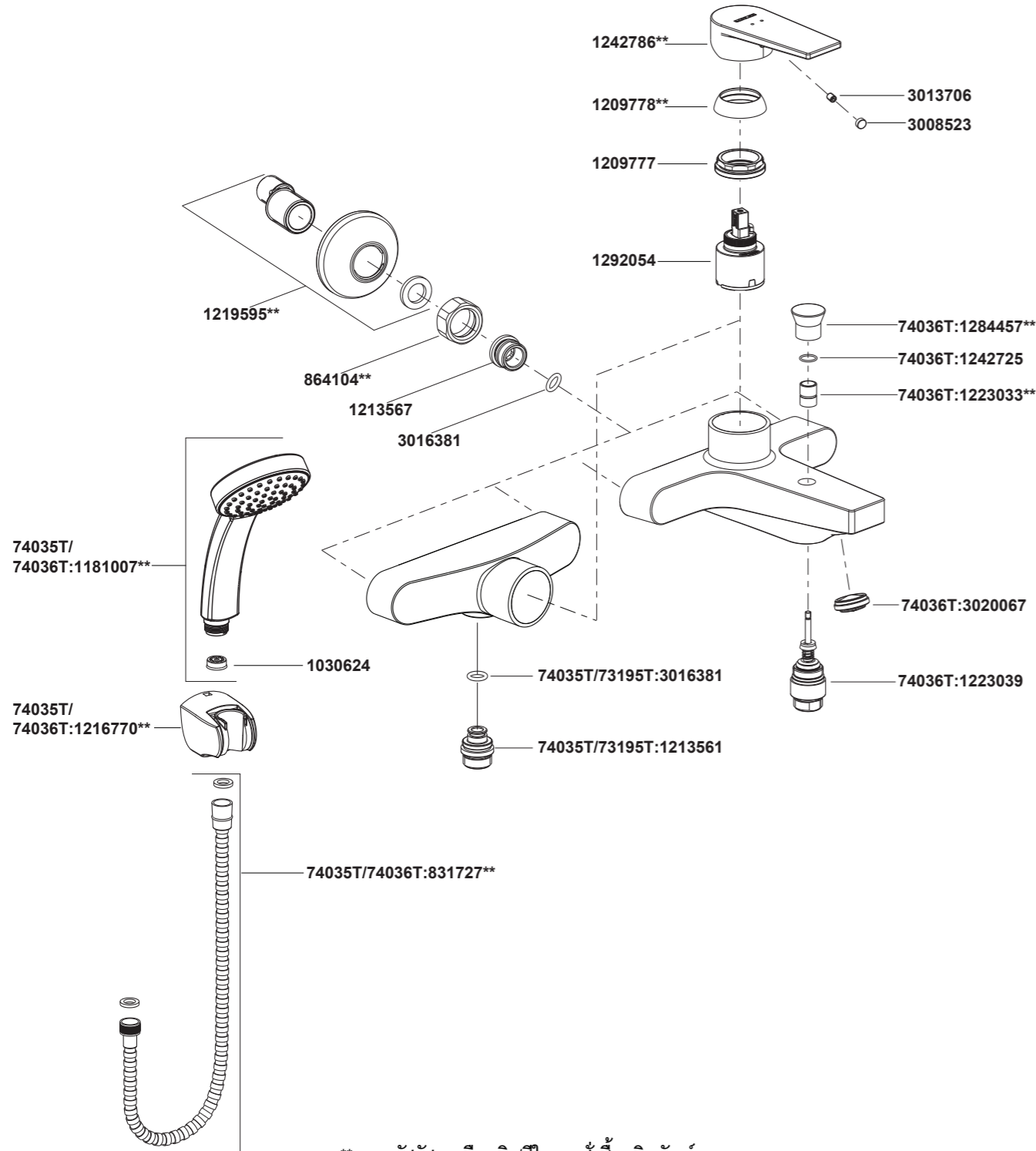


- 74036T-4 ก๊อกผสมลงอ่างอาบน้ำและยีนอาบแบบติดผนังพร้อมฝักบัวสายอ่อน
- 74035T-4 ก๊อกผสมยีนอาบแบบติดผนังพร้อมฝักบัวสายอ่อน
- 73195T-4 ก๊อกผสมยีนอาบแบบติดผนัง



**ระบุรหัสวัสดุเคลือบผิว/สีในการสั่งซื้อผลิตภัณฑ์

หมายเหตุ: ระบุ SP เพิ่มในรหัส SPxxxxxx** เมื่อสั่งซื้อผลิตภัณฑ์ในประเทศกลุ่มเอเชียแปซิฟิก (ยกเว้นประเทศจีน)

Call Center: +(66) 2204 6222
e-mail: callcenterthailand@kohler.com

- 74036T-4 ก๊อกผสมลงอ่างอาบน้ำและยีนอาบแบบติดผนังพร้อมฝักบัวสายอ่อน
- 74035T-4 ก๊อกผสมยีนอาบแบบติดผนังพร้อมฝักบัวสายอ่อน
- 73195T-4 ก๊อกผสมยีนอาบแบบติดผนัง

ก่อนเริ่มการติดตั้ง

ข้อมูลในคู่มือนี้มาจากข้อมูลผลิตภัณฑ์ล่าสุดที่มีอยู่ในช่วงเวลากำหนดพิมพ์ บริษัทขอสงวนสิทธิ์ในการเปลี่ยนแปลงข้อมูลผลิตภัณฑ์
บรรจุภัณฑ์ที่มีอยู่โดยมีต้องแจ้งให้ทราบล่วงหน้า
คู่มือนี้มีข้อมูลสำคัญ โปรดมอบเอกสารให้กับเจ้าของผลิตภัณฑ์

ข้อสังเกต:

1. เปิดวาล์วน้ำทำความสะอาดท่อน้ำดีเพื่อขจัดเศษสิ่งสกปรกต่างๆ
2. ตรวจสอบความเสียหายและรอยรั่วซึมบนท่อน้ำประปา เปลี่ยนและซ่อมแซมหากจำเป็น
3. ตรวจสอบระบบสุขาภิบาล
4. แรงดันน้ำเข้าต่ำสุดสำหรับวาล์วเปลี่ยนทางน้ำ อยู่ที่ 0.05 เมกะปาสคาล (0.5 บาร์)
5. แรงดันน้ำสูงสุดของหัวฝักบัวอยู่ที่ 0.5 เมกะปาสคาล (5 บาร์) หากแรงดันน้ำเกิน 0.5 เมกะปาสคาล (5 บาร์) ให้ลดแรงดันน้ำลง
อุณหภูมิสูงสุดที่ 60°C ควรเก็บหัวฝักบัวให้ห่างเครื่องทำความร้อนซึ่งอาจทำให้ผลิตภัณฑ์เสียหาย หรือผู้ใช้งานได้รับบาดเจ็บ

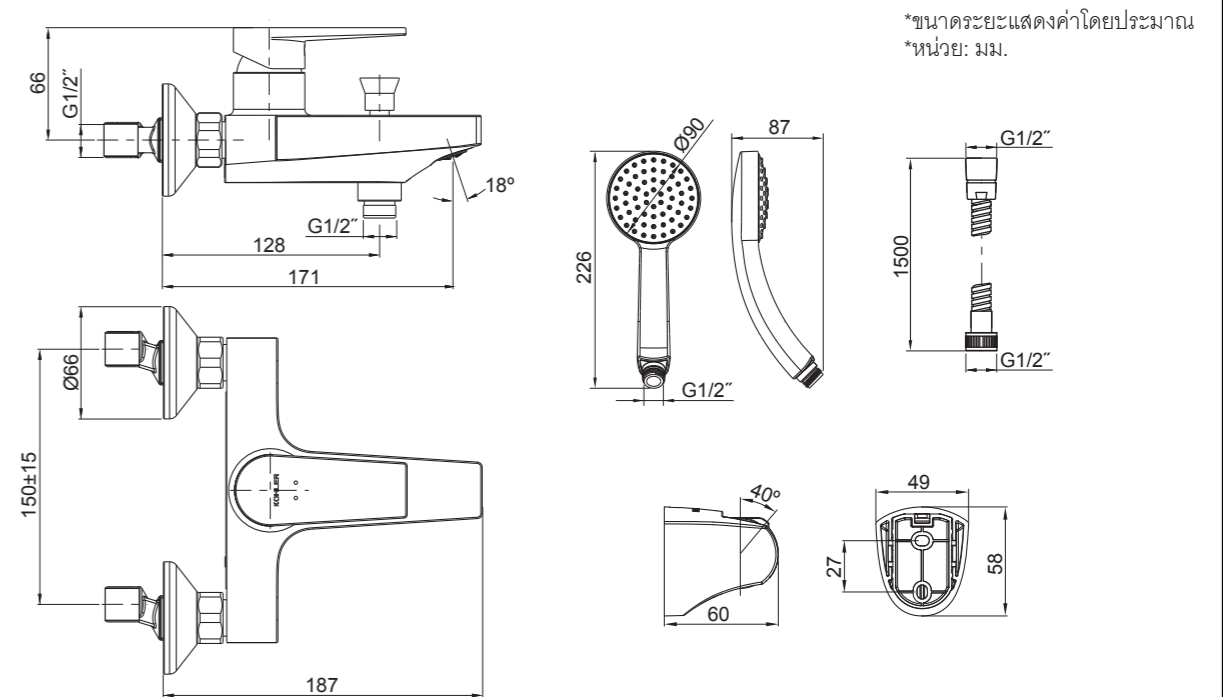
คำแนะนำการใช้งาน

ค่อยๆยกก้านโยกขึ้น หมุนตามเข็มนาฬิกาเพื่อเปิดน้ำร้อน และหมุนก้านโยกทวนเข็มนาฬิกาเพื่อเปิดน้ำเย็น น้ำจะไหลออกจากหัวก๊อกน้ำเมื่อ
วาล์วเปลี่ยนทางน้ำอยู่ในตำแหน่งปกติ เมื่อต้องการให้น้ำไหลออกจากหัวฝักบัว ค่อยๆกวาล์วเปลี่ยนทางน้ำขึ้นและหมุนตามเข็มนาฬิกา
เมื่อใช้งานเสร็จ ให้หมุนวาล์วเปลี่ยนทางน้ำกลับสู่ตำแหน่งเดิม และหมุนก้านโยกกลับสู่ตำแหน่งเดิมเพื่อปิดก๊อกน้ำ

มาตรฐานผลิตภัณฑ์

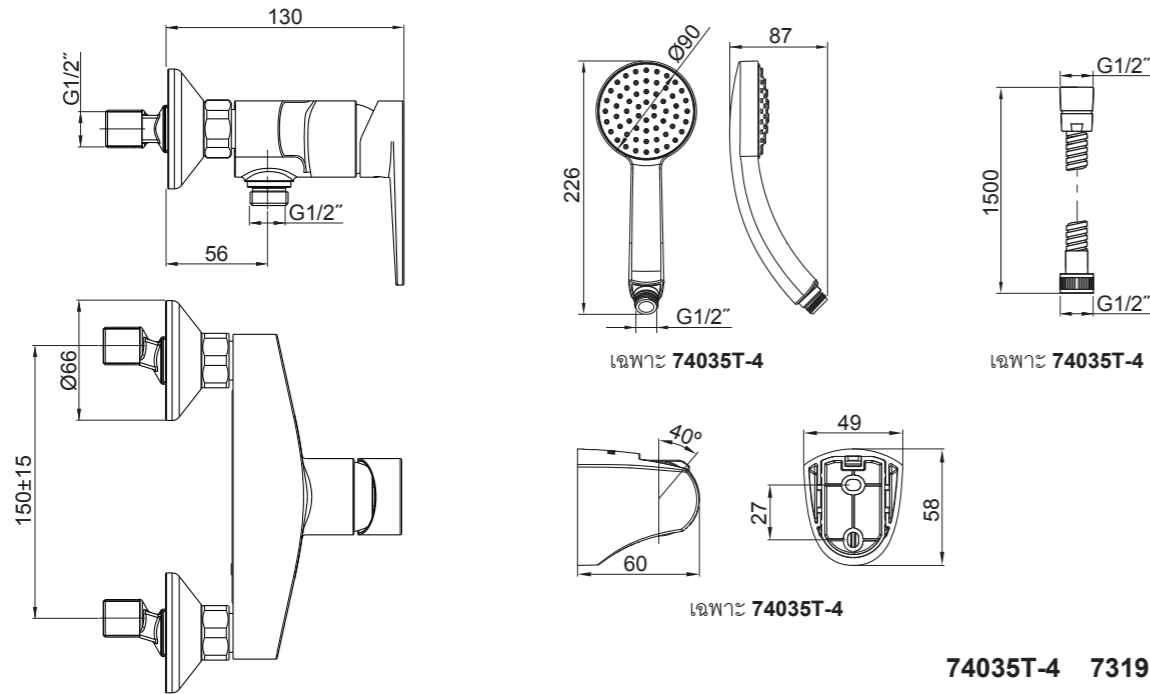
ผลิตภัณฑ์ภายใต้มาตรฐานผลิตภัณฑ์อุตสาหกรรม (มอก.)

ระยะการติดตั้ง

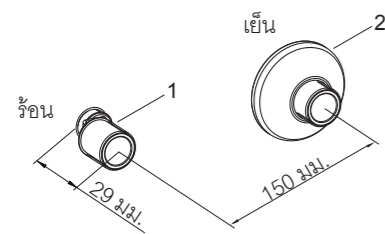


*ระยะแนะนำการติดตั้งสามารถปรับได้ตามความเหมาะสมของผู้ใช้งานและพื้นที่ติดตั้ง

74036T-4



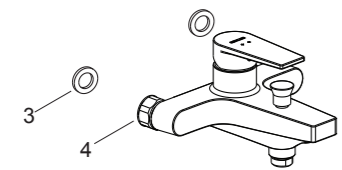
ข้อแนะนำการติดตั้ง



การติดตั้งก๊อกน้ำ

ใช้เทปพันเกลียวพันที่เกลียวท่อ และติดตั้งข้อเยื้อง (1) เข้ากับทั้งท่อน้ำร้อนและน้ำเย็น

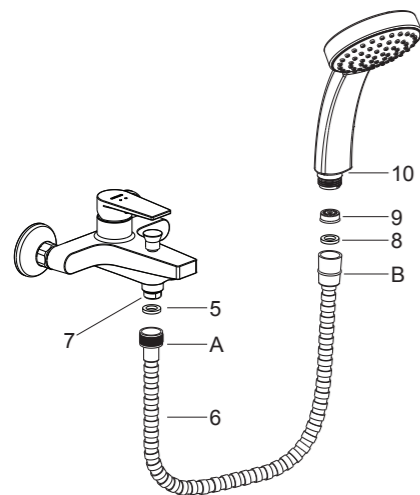
ปรับข้อเยื้องให้มีระยะจากจุดศูนย์กลางทั้งสองฝั่งห่างกัน 150 มม. และจัดให้ได้ระดับ โดยให้ข้อเยื้องยื่นออกมาจากผนัง 29 มม. จากนั้นสวมฝาครอบ (2) ให้ชิดเข้ากับผนัง



สวมแหวนรอง (3) เข้ากับนอต (4) จากนั้นขันนอตเข้ากับข้อเยื้อง (1) ให้แน่นด้วยประแจ

การติดตั้งหัวฝักบัวสายอ่อน

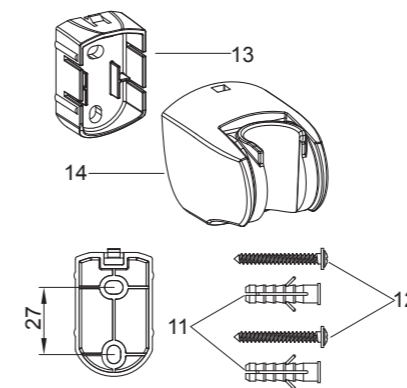
แกะพลาสติกกันฝุ่นออกจากข้อต่อทางน้ำออกก่อนเริ่มติดตั้ง



ใส่แหวนรอง (5) เข้าในปลายสายฝักบัวด้าน A (6) และประกอบเข้ากับทางน้ำออกของก๊อกน้ำ (7) นำแหวนรองอีกชิ้นหนึ่ง (8) สวมเข้าไปในปลายสายฝักบัวด้าน B อาจสวมตัวลดแรงดันน้ำ (9) หากต้องการ จากนั้นให้นำปลายสายฝักบัวด้าน B ประกอบเข้ากับหัวฝักบัว (10)

การติดตั้งขอแขวนหัวฝักบัว

กำหนดตำแหน่งการติดตั้งขอแขวนหัวฝักบัวที่เหมาะสมบนผนัง ทำเครื่องหมายสำหรับติดตั้งฐานขอแขวนหัวฝักบัวโดยอ้างอิงจากระยะการติดตั้ง จากนั้นเจาะรูให้มีขนาดเท่ากับพุก (11) จำนวนสองรู แล้วจึงสวมพุกเข้ากับรูยึด



ประกอบฐานขอแขวนหัวฝักบัว (13) เข้ากับผนัง โดยให้ด้านที่ไม่โค้งมนอยู่ด้านบนและยึดให้แน่นด้วยสกรู (12) จากนั้นประกอบขอแขวนหัวฝักบัว (14) เข้ากับฐานขอแขวนหัวฝักบัว และล็อคให้เข้าตำแหน่ง

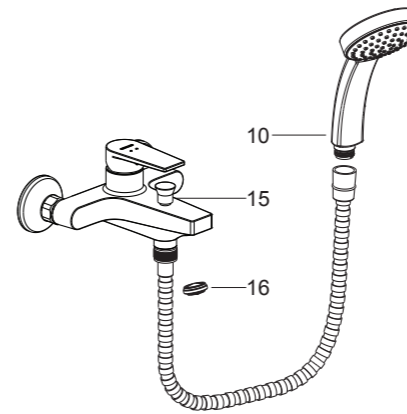
ทดสอบการติดตั้ง

ตรวจสอบให้แน่ใจว่า ชันข้อต่อทุกตัวจนแน่น

ตรวจสอบให้แน่ใจว่า มือบิดอยู่ในตำแหน่งปิด

เปิดวาล์วน้ำเพื่อตรวจสอบการรั่วซึม ซ่อมแซมหากจำเป็น

74036T: ก๊อกผสมลงอ่างอาบน้ำและยืนอาบน้ำแบบติดผนังพร้อมฝักบัวสายอ่อน

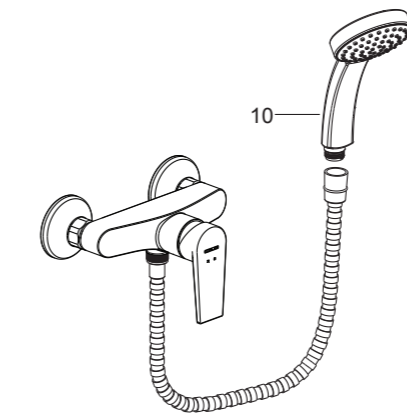


ถอดหัวฝักบัว (10) และปากก๊อก (16) ออกโดยใช้เหรียญ เปิดน้ำทั้งน้ำร้อนและน้ำเย็น ทิ้งไว้ประมาณ 1 นาที เพื่อล้างขจัดสิ่งสกปรกออก ตรวจสอบการรั่วซึม จากนั้นขจัดสิ่งสกปรกออกจากปากก๊อก

ดึงวาล์วเปลี่ยนทางน้ำ (15) ขึ้นอย่างระมัดระวัง หมุนตามเข็มนาฬิกาเพื่อใช้งานหัวฝักบัว เปิดน้ำร้อนและน้ำเย็นทิ้งไว้ประมาณ 1 นาที เพื่อล้างขจัดสิ่งสกปรกออก ตรวจสอบการรั่วซึม จากนั้นปิดก๊อกน้ำ ประกอบปากก๊อกและสวมหัวฝักบัวกลับเข้าตำแหน่งเดิม

74035T-4/73195T-4: ก๊อกผสมยืนอาบน้ำแบบติดผนังพร้อมฝักบัวสายอ่อน

สำหรับรุ่น 74035T-4 ให้ถอดหัวฝักบัว (10) ออกก่อน



เปิดน้ำทั้งน้ำร้อนและน้ำเย็นทิ้งไว้ประมาณ 1 นาทีเพื่อล้างขจัดสิ่งสกปรกออก ตรวจสอบการรั่วซึม จากนั้นปิดก๊อกน้ำ สำหรับรุ่น 74035T-4 ให้ประกอบหัวฝักบัวกลับเข้าตำแหน่งเดิมเมื่อเสร็จสิ้นการทดสอบ

การดูแลรักษาและการทำความสะอาด

สำหรับทุกพื้นผิว: ทำความสะอาดด้วยน้ำสบู่อ่อนๆ ล้างทำความสะอาด และเช็ดให้แห้งด้วยผ้านุ่ม ผลิตภัณฑ์ทำความสะอาดอาจมีส่วนผสมของสารเคมี เช่น แอมโมเนีย, คลอไรด์, ผลิตภัณฑ์ทำความสะอาดห้องน้ำ ซึ่งอาจเกิดความเสียหายกับพื้นผิวผลิตภัณฑ์ได้ จึงไม่แนะนำให้ใช้ในการทำความสะอาด

ห้ามใช้ผลิตภัณฑ์ทำความสะอาดที่มีฤทธิ์กัดกร่อน