

### Features

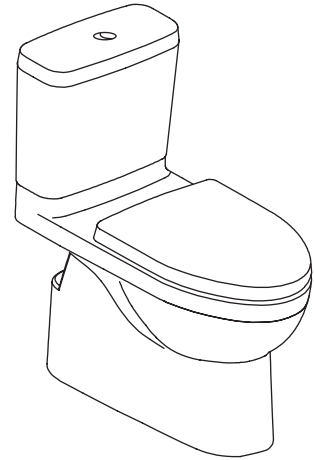
- Vitreous china.
- Elongated bowl.
- Includes quiet close seat.
- Includes polished chrome push button.
- Class Five+ dual flush system.
- 3/4.8 liter per flush.
- 305 mm rough-in for S-trap.
- 732 x 388 x 790 mm

### Codes/Standards Applicable

Specified model meets or exceeds the following:

- ASME A112.19.2/CSA B45.1
- TIS 792-2554

## TWO-PIECE TOILET WITH SEAT K-75991X



### Technical Information

Fixture:	
Configuration	two-piece, elongated
Water per flush	3/4.8 liter
Passageway	51 mm
Water area	380 x 284 mm
Water depth from rim	163 mm
Seat post hole centers	140 mm

Included Components:	
Bowl	K-76836X-**
Tank	K-4979X-**
Tank cover	1267237-SP-**
Quiet close seat	K-4087X-**

### Installation Notes

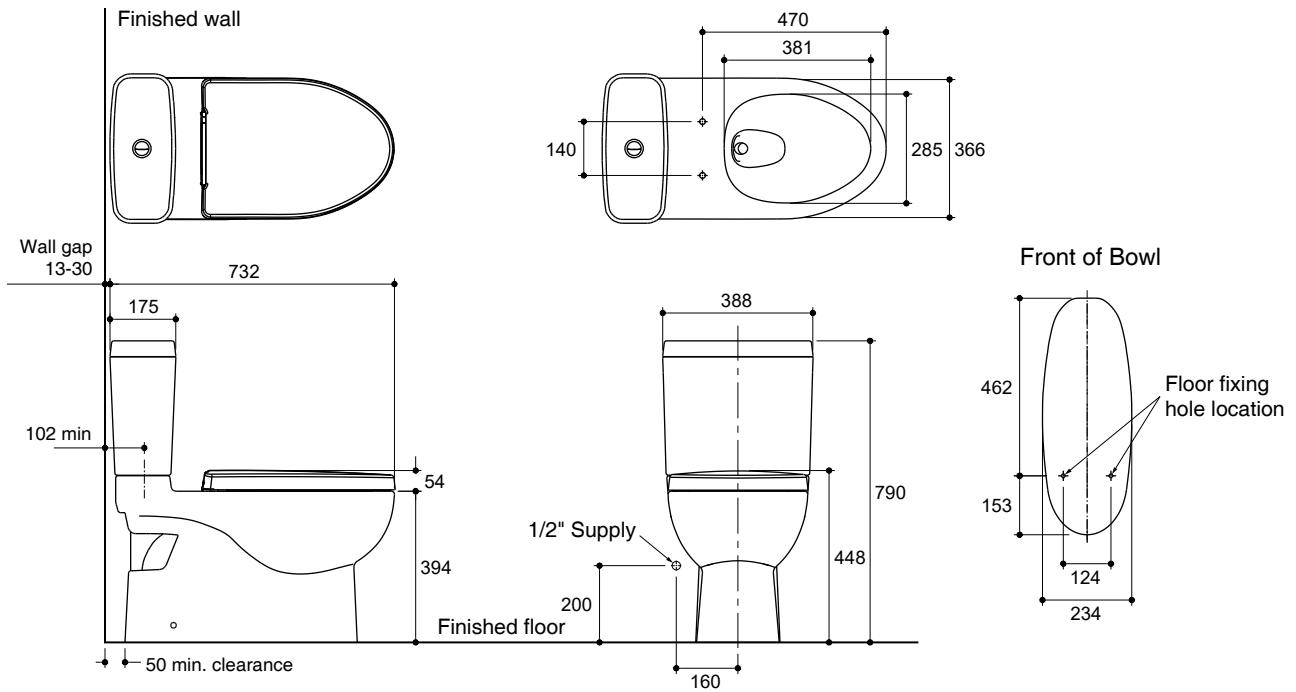
Install this product according to the installation guide.

### Specified Model

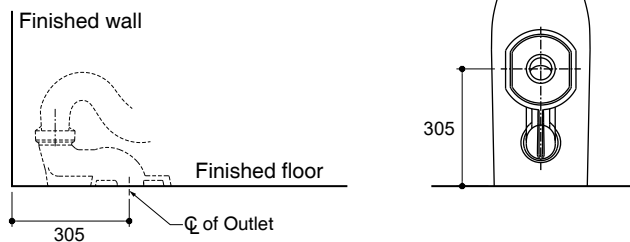
Model	Description	Color/Finishes
K-75991X-S	Reach two-piece toilet, S-trap with quiet close seat	0: White

Dimensions are approximate. (Do not direct measure a dimensional from picture below.)  
Unit: mm

This diagram shown with K-4087X seat



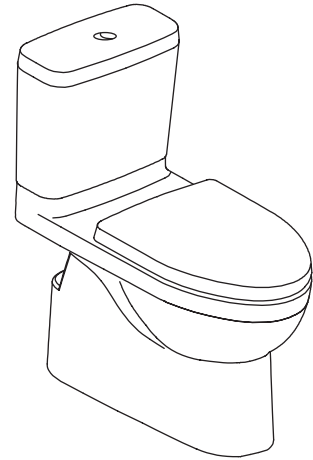
For ceramic connector installation



Note: The recommended dimension for installation can be adjusted according to user preferences and layout.

### Product Diagram

## สุขภัณฑ์สองชิ้นพร้อมฝารองนั่ง K-75991X



### คุณลักษณะ

- สุขภัณฑ์เซรามิกประเภทวิเทรียสไชน่า (Vitreous china)
- โถสุขภัณฑ์แบบหน้ายาว
- พร้อมฝารองนั่งแบบกันกระแทก
- พร้อมปุ่มกดชำระโลหะชุบโครเมียม
- ระบบชำระล้างแบบคลาสไฟว์พลัส ดูอัลพลัส
- ใช้น้ำในการชำระล้าง 3/4.8 ลิตร
- ระยะจุดกึ่งกลางท่อน้ำทิ้งถึงผนัง 305 มม. สำหรับการติดตั้งท่อน้ำทิ้งลงพื้น
- 732 x 388 x 790 มม.

### มาตรฐาน

- คุณสมบัติตามมาตรฐาน
- ASME A112.19.2/CSA B45.1
- มอก. 792-2554

### ข้อมูลเฉพาะ

สุขภัณฑ์	
ลักษณะ	สุขภัณฑ์สองชิ้น, หน้ายาว
การใช้น้ำชำระล้างต่อครั้ง	3/4.8 ลิตร
ขนาดท่อน้ำทิ้ง	51 มม.
ผิวหน้า	380 x 284 มม.
ความลึกจากขอบโถสุขภัณฑ์ถึงผิวหน้า	163 มม.
ระยะห่างระหว่างรูยึดฝารองนั่ง	140 มม.

ส่วนประกอบสุขภัณฑ์	
โถสุขภัณฑ์	K-76836X-**
ถังพักน้ำ	K-4979X-**
ฝาปิดถังพักน้ำ	1267237-SP-**
ฝารองนั่งแบบกันกระแทก	K-4087X-**

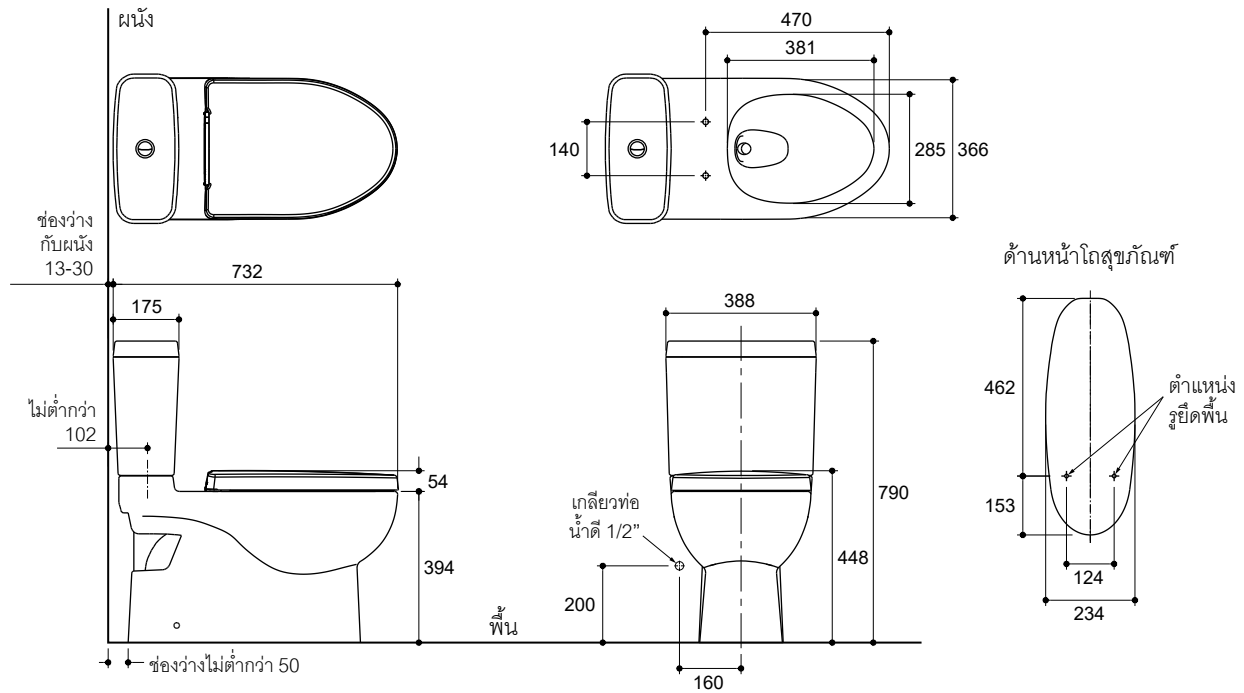
**ข้อสังเกตสำหรับการติดตั้ง**  
ติดตั้งสุขภัณฑ์โดยใช้คู่มือแนะนำการติดตั้ง

### รุ่นผลิตภัณฑ์

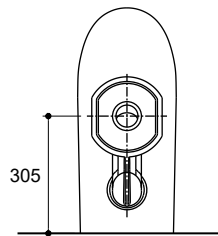
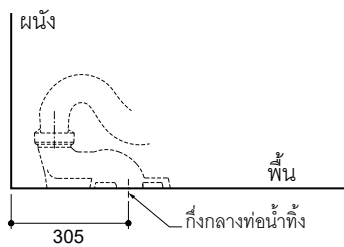
รุ่น	ชื่อผลิตภัณฑ์	สี/วัสดุเคลือบผิว
K-75991X-S	สุขภัณฑ์สองชิ้น แบบทอลงพื้น รุ่น รีซี พร้อมฝารองนั่งแบบกันกระแทก	0: สีขาว

ขนาดระยะแสดงค่าโดยประมาณ (ห้ามวัดขนาดโดยตรงจากภาพด้านล่าง)  
หน่วย: มม.

## ภาพแสดงผลิตภัณฑ์พร้อมฝารองนั่ง K-4087X



สำหรับการติดตั้งข้อต่อน้ำทิ้งเซรามิค



หมายเหตุ: ระยะแนะนำการติดตั้งสามารถปรับได้ตามความเหมาะสมของผู้ใช้งานและพื้นที่ติดตั้ง

ภาพแสดงผลิตภัณฑ์