



Trusted in New Zealand Since 1982

ANZIO

SINGLE LEVER RECESSED SHOWER VALVE AND DIVERTER MIXER K-76900X

Features

- Brass construction
- G1/2" connection
- Recessed valve and diverter
- Lever handle

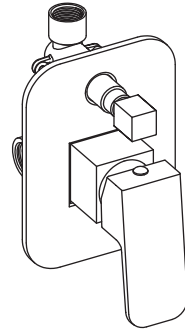
Codes/Standards Applicable

Specified model meets or exceeds the following:

- N/A

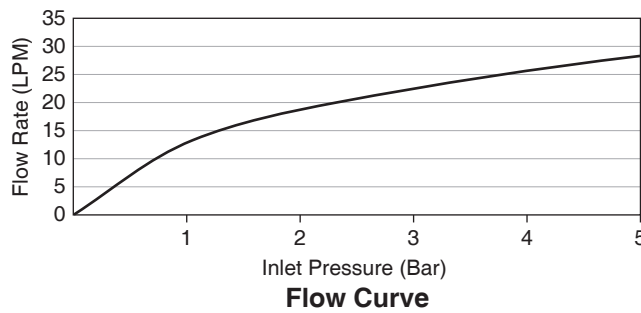
Installation Notes

Install this product according to the installation guide.



Specified Model

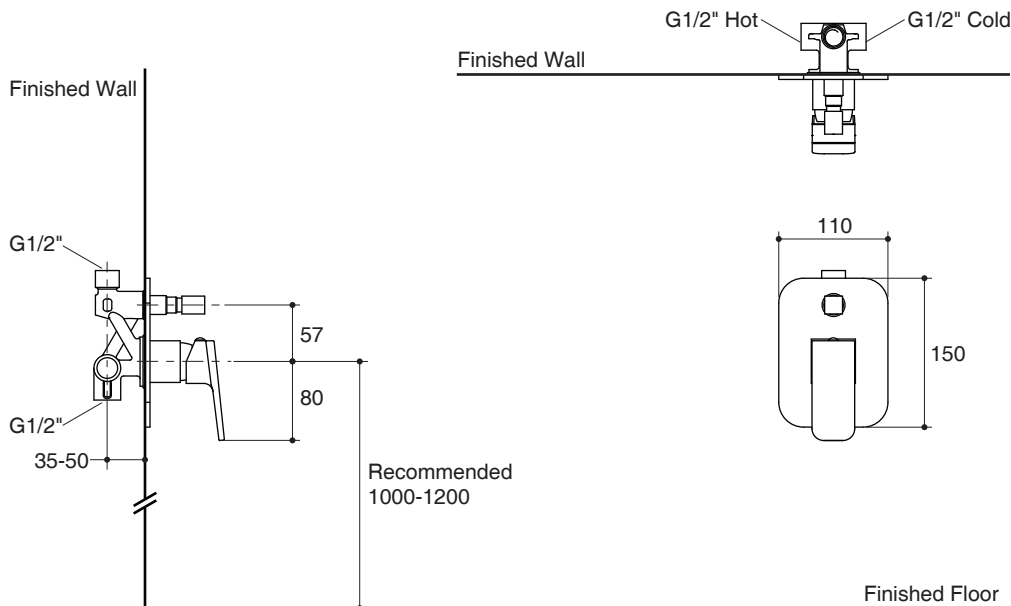
Model	Description	Color/Finished
K-76900X-4	Anzio single lever recessed shower valve and diverter mixer	CP: Polished Chrome



Note: Flow rates are approximate. (1 gallon = 3.785 liters, 1 bar = 14.5 psi)

Dimensions are approximate.

Unit: mm



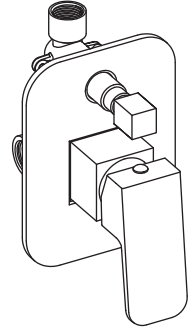
Note: The recommended dimension for installation can be adjusted according to user preferences and layout.

Product Diagram

แวนซีโอ

**วาล์วผสมเปิด-ปิดน้ำแบบก้านโยก
พร้อมที่สลับทางน้ำ ชนิดฝักผนัง**

K-76900X



คุณลักษณะ

- ผลิตจากทองเหลือง
- เกลียวข้อต่อ G1/2"
- วาล์วผสมพร้อมที่สลับทางน้ำ ชนิดฝักผนัง
- มือบิดแบบก้านโยก

มาตรฐาน

คุณสมบัติตามมาตรฐาน

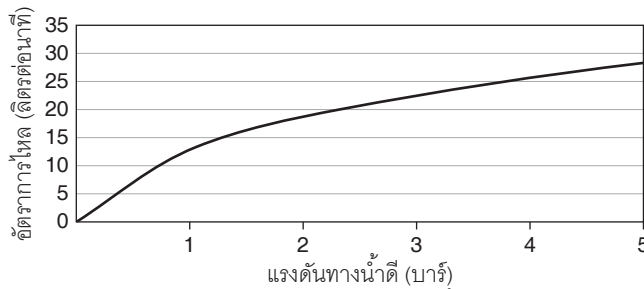
- ไม่ระบุ

ข้อสังเกตสำหรับการติดตั้ง

ติดตั้งผลิตภัณฑ์โดยใช้คู่มือแนะนำการติดตั้ง

รุ่นผลิตภัณฑ์

รุ่น	ชื่อผลิตภัณฑ์	สี/วัสดุเคลือบผิว
K-76900X-4	วาล์วผสมเปิด-ปิดน้ำแบบก้านโยก พร้อมที่สลับทางน้ำ ชนิดฝักผนัง รุ่นแวนซีโอ	CP: สีโครเมียม

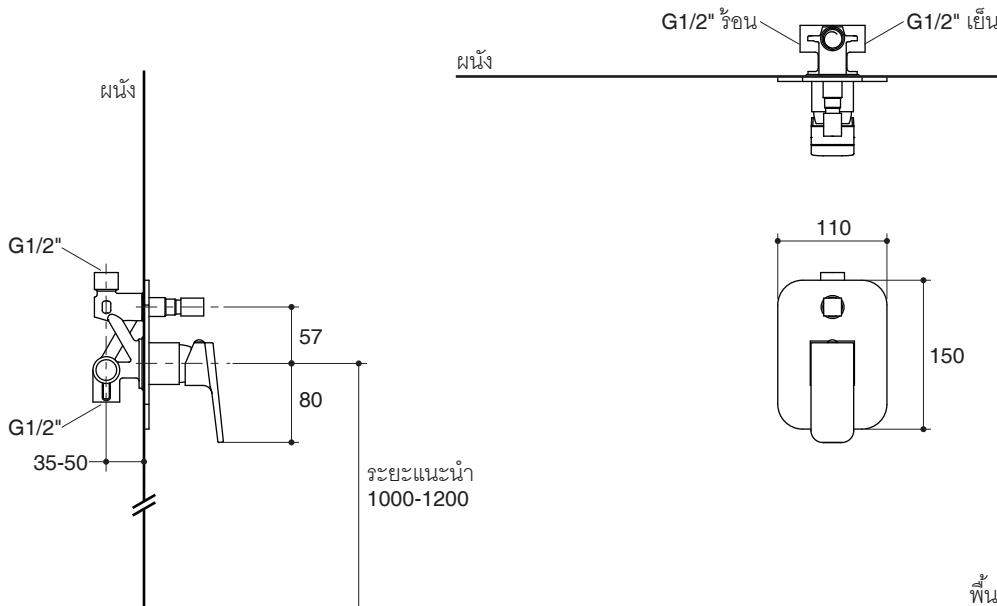


กราฟแสดงอัตราการไหล

หมายเหตุ: อัตราการไหลค่าโดยประมาณ (1 แกลอน = 3.785 ลิตร, 1 บาร์ = 14.5 ปอนด์ต่อตารางนิ้ว)

ขนาดระยะแสดงค่าโดยประมาณ

หน่วย: มม.



หมายเหตุ: ระยะแนะนำการติดตั้งสามารถปรับได้ตามความเหมาะสมของผู้ใช้งานและพื้นที่ติดตั้ง

ภาพแสดงผลิตภัณฑ์