

15396T ก้านฝักบัวแบบติดผนัง 15"

ก่อนเริ่มการติดตั้ง

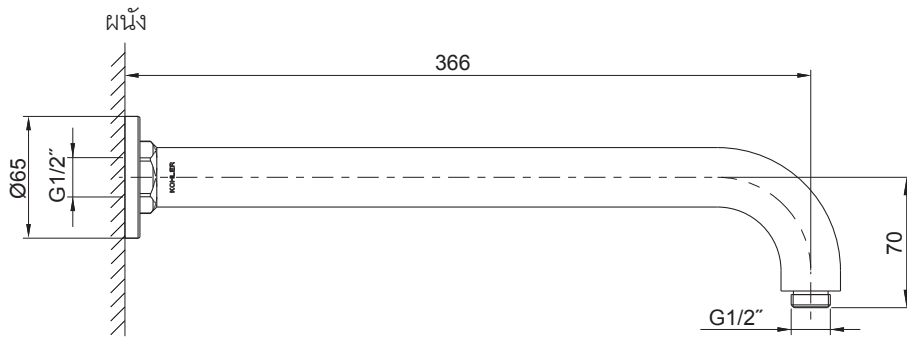
ข้อมูลในคู่มือนี้มาจากข้อมูลผลิตภัณฑ์ล่าสุดที่มีอยู่ในช่วงเวลากการจัดพิมพ์ บริษัทขอสงวนสิทธิ์ในการเปลี่ยนแปลงข้อมูลผลิตภัณฑ์
บรรจุภัณฑ์ที่มีอยู่โดยมีต้องแจ้งให้ทราบล่วงหน้า

คู่มือนี้มีข้อมูลสำคัญ โปรดมอบเอกสารให้กับเจ้าของผลิตภัณฑ์

ข้อสังเกต:

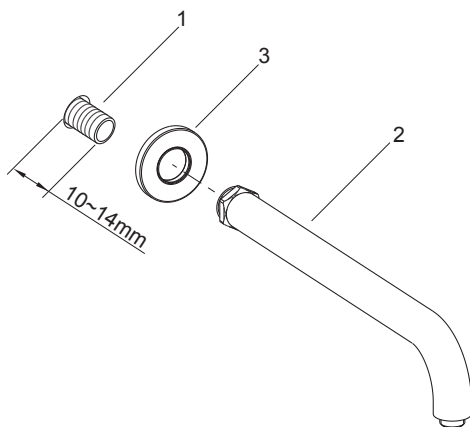
1. ปิดวาล์วน้ำดีที่จะดำเนินการติดตั้งผลิตภัณฑ์
2. ตรวจสอบระบบสุขาภิบาล

ระยะการติดตั้ง



*ขนาดระยะแสดงค่าโดยประมาณ
*หน่วย: มม.

ข้อแนะนำการติดตั้ง



เปิดน้ำร้อนและน้ำเย็นทิ้งไว้อย่างน้อยหนึ่งนาที เพื่อขจัด
เศษสิ่งสกปรกต่างๆ

ประกอบข้อต่อ (1, ไม่รวมในชุดผลิตภัณฑ์) เข้ากับทางน้ำ
โดยให้ด้านเกลียว G1/2" ยื่นออกจากผนัง 10-14 มม.

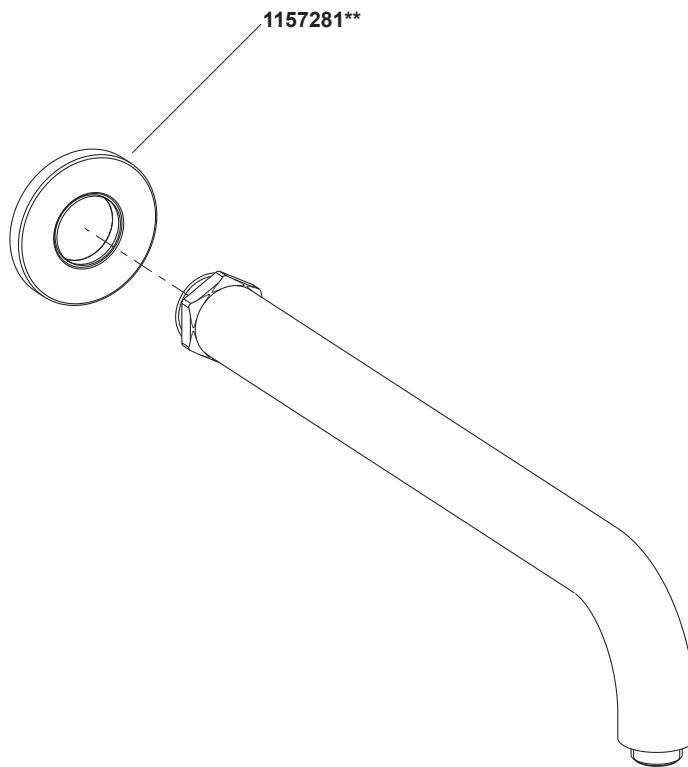
ทาซิลิโคนรอบผิวด้านหลังของฐานรอง (3) ใช้เทปพันเกลียว
พันรอบเกลียวข้อต่อและประกอบก้านฝักบัว (2) จากนั้น
ขันให้แน่นด้วยประแจแบบสายรัด ปรับฐานรอง และ
ตรวจสอบให้แน่ใจว่า ฐานรองชิดกับผนังดี ทำความสะอาด
ซิลิโคนส่วนที่เกินออก

การดูแลรักษาและการทำความสะอาด

สำหรับทุกพื้นผิว: ทำความสะอาดด้วยน้ำสบู่อ่อนๆ ล้างทำความสะอาด และเช็ดให้แห้งด้วยผ้านุ่ม ผลิตภัณฑ์ทำความสะอาดอาจมีส่วนผสมของสารเคมี เช่น แอมโมเนีย, คลอไรด์, ผลิตภัณฑ์ทำความสะอาดห้องน้ำ เป็นต้น ซึ่งอาจเกิดความเสียหายกับพื้นผิวผลิตภัณฑ์ได้ จึงไม่แนะนำให้ใช้ในการทำความสะอาด

ห้ามใช้ผลิตภัณฑ์ทำความสะอาดที่มีฤทธิ์กัดกร่อน

อุปกรณ์ประกอบและอะไหล่



****ระบุรหัสวัสดุเคลือบผิว/สีในการสั่งซื้อผลิตภัณฑ์**

หมายเหตุ: ระบุ SP เพิ่มในรหัส SPxxxxxx** เมื่อสั่งซื้อผลิตภัณฑ์ในประเทศกลุ่มเอเชียแปซิฟิก (ยกเว้นประเทศจีน)

Call Center: +(66) 2204 6222
e-mail: callcenterthailand@kohler.com