

BUBBLEMASSAGE BATH K-77092X

Features

- Acrylic and reinforced with fiberglass
- Drop-in
- Includes pop-up drain, overflow and pillow head
- Includes earth leakage circuit breaker (ELCB)
- Includes electronic keypad user control
- Integral heater
- 120 BubbleMassage airjets
- Hygienic system with automatic purge cycle
- 1800 x 800 x 550 mm

Codes/Standards Applicable

Specified model meets or exceeds the following:

- ANSI Z124.1.2



Technical Information

Fixture:	
Basin area:	
Basin area bottom	1122 x 503 mm
Basin area top	1635 x 680 mm
To overflow:	
Water depth	393 mm
Capacity	271 liters
Drain hole	ø38 mm (1-1/2")
Overflow hole	ø52 mm
Weight	37 kg
*Approximate measurements for comparison only.	

Required Electrical Service

Dedicated circuit required, protected with Class A Ground-Fault Circuit-Interrupter (GFCI) or Earth Leakage Circuit Breaker (ELCB):					
GFCI/ELCB	220-240 V, 20 A, 50/60 Hz				
Air blower	Heater	W	V	Hz	A
	180 W	800	220-240	50/60	3.8

Installation Notes

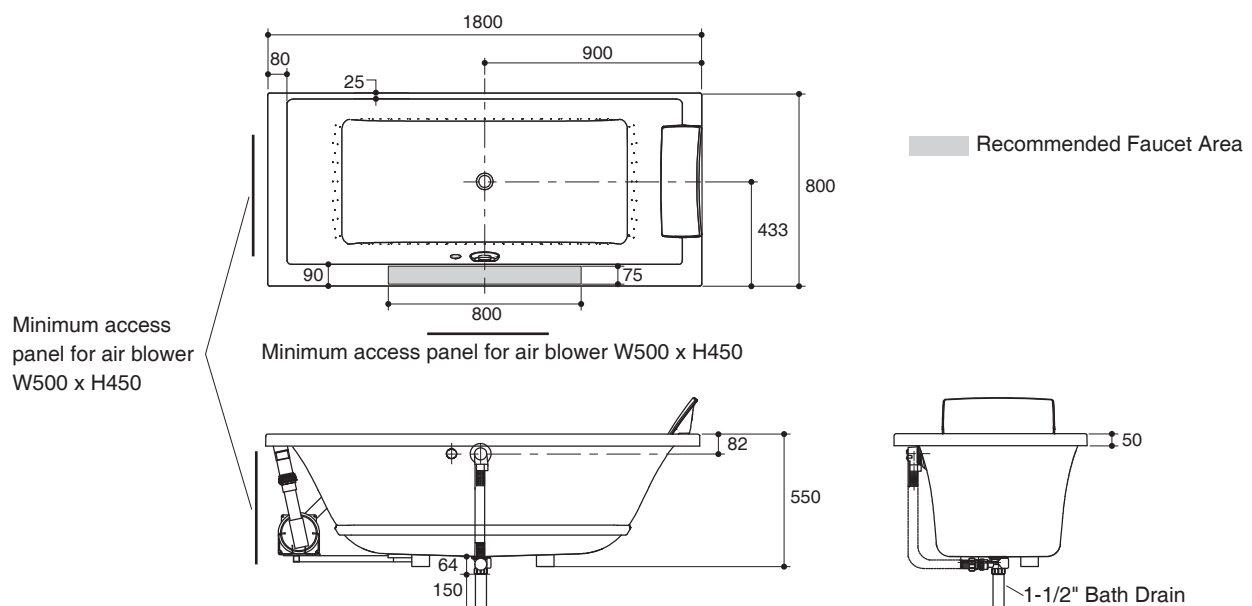
Install this product according to the installation guide. Floor support under bath must provide for a minimum of 390 kg/square meter loading. This bath is designed for drop-in installation only.

Specified Model

Model	Description	Color/Finished
K-77092X-G1P	Evok 1800 BubbleMassage bath, orange pillow	0: White
K-77092X-G58	Evok 1800 BubbleMassage bath, grey pillow	0: White

Dimensions are approximate.

Unit: mm



Note: The recommended dimension for installation can be adjusted according to user preferences and layout.

Product Diagram

อ่างอาบน้ำระบบบำบัดมาสซาจ

K-77092X



คุณลักษณะ

- อะคริลิกเสริมใยแก้ว
- แบบฝัง
- พร้อมสื่อดูอ่างแบบปั๊มออปชั่น ท่อน้ำล้น และหมอน
- พร้อมอุปกรณ์ตัดไฟฟ้าอัตโนมัติแบบ ELCB
- พร้อมแผงปุ่มควบคุมอิเล็กทรอนิกส์
- ระบบทำความร้อนในตัว
- มีช่องดูดอากาศ (บับเบิลมาสซาจ แอร์เจ็ต) 120 ช่อง
- ระบบการระบายน้ำในช่องดูดอากาศอัตโนมัติ (Purge Mode)
- 1800 x 800 x 550 มม.

มาตรฐาน

- คุณสมบัติตามมาตรฐาน
- ANSI Z124.1.2

ข้อมูลผลิตภัณฑ์

ข้อมูลอ่างอาบน้ำ:	
พื้นที่ด้านล่าง	1122 x 503 มม.
พื้นที่ด้านบน	1635 x 680 มม.
ถึงระดับน้ำล้น:	
ระดับน้ำลึก	393 มม.
ความจุน้ำ	271 ลิตร
ขนาดรูท่อน้ำทิ้ง	Ø38 มม. (1-1/2")
ขนาดรูน้ำล้น	Ø52 มม.
น้ำหนัก	37 กก.
*ระยะค่าประมาณสำหรับเพื่อเปรียบเทียบเท่านั้น	

ข้อกำหนดกระแสไฟฟ้า

ติดตั้งอุปกรณ์ตัดกระแสไฟฟ้าอัตโนมัติแบบ GFCI (Ground-Fault Circuit-Interrupter) หรือ ELCB (Earth Leakage Circuit Breaker):				
GFCI/ELCB	220-240 โวลต์, 20 แอมป์, 50/60 เฮิร์ตซ์			
ปั๊มลม	ฮีตเตอร์	วัตต์	โวลต์	เฮิร์ตซ์
	180 W	800	200-240	50/60
				แอมป์
				3.8

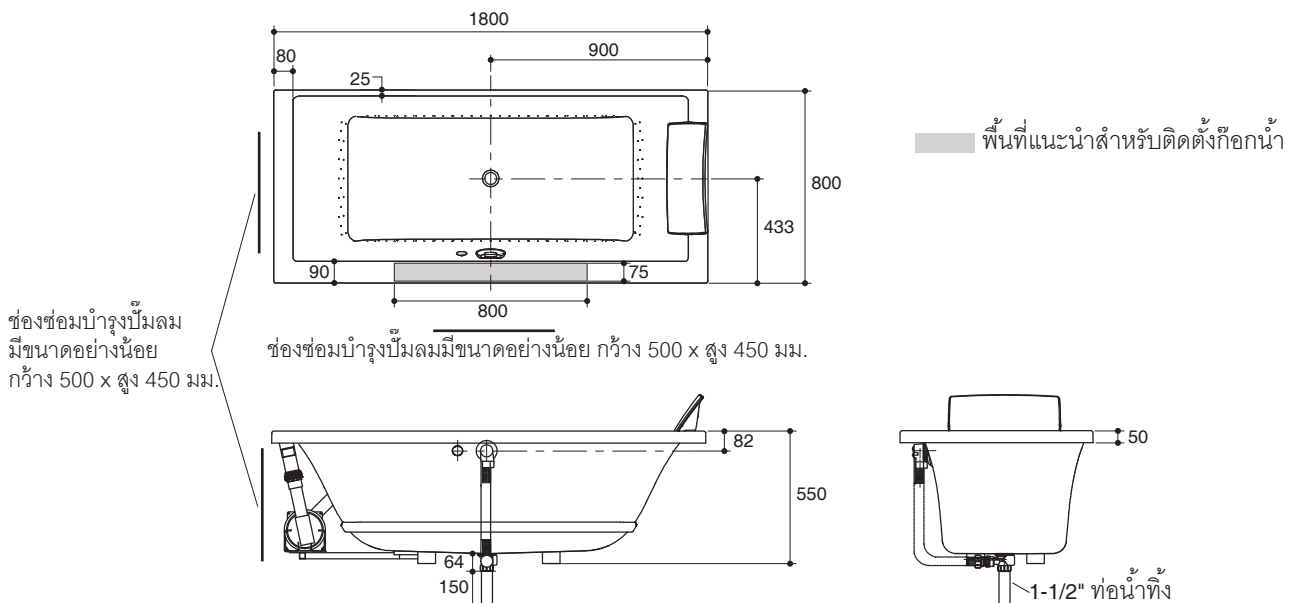
ข้อสังเกตสำหรับการติดตั้ง

ติดตั้งผลิตภัณฑ์โดยใช้คู่มือข้อแนะนำการติดตั้ง
พื้นที่ใช้รองรับอ่างอาบน้ำต้องสามารถรับน้ำหนักอย่างน้อย 390 กก./ตร.ม.
อ่างอาบน้ำถูกออกแบบสำหรับการติดตั้งแบบฝังเท่านั้น

รุ่นผลิตภัณฑ์

รุ่น	ชื่อผลิตภัณฑ์	สี/วัสดุเคลือบผิว
K-77092X-G1P	อ่างอาบน้ำระบบบำบัดมาสซาจ รุ่นอีโวก 1800 หมอนสีส้ม	0: สีขาว
K-77092X-G58	อ่างอาบน้ำระบบบำบัดมาสซาจ รุ่นอีโวก 1800 หมอนสีเทา	0: สีขาว

ขนาดระยะแสดงค่าโดยประมาณ
หน่วย: มม.



หมายเหตุ: ระยะแนะนำการติดตั้งสามารถปรับได้ตามความเหมาะสมของผู้ใช้งานและพื้นที่ติดตั้ง

ภาพแสดงผลิตภัณฑ์