



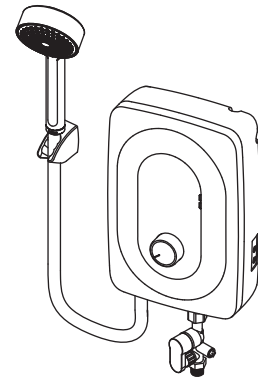
Trusted in New Zealand Since 1982

SHORE

Features

- Non-flammable material for base (ABS VO)
- Grillon boiler tank
- Work well with low pressure (0.1 bar)
- Ingress protection rating IP25
- Double relay
- Automatic thermostat power cut-off
- 90 mm diameter sprayface for total coverage
- User friendly: all-in-one controller
- Built-in Electronic Earth Leakage Circuit Breaker (ELCB) safety system
- Built-in auto turbine switch
- Adjustable stop valve controls water flow
- Contemporary design
- 187x100x279 mm (W x D x H)
- Quality endorsement through superior warranty offered
 - 10 years warranty on anti leak for heater tank
 - 5 years warranty for heating element
 - 1 year warranty for other parts

ELECTRIC SHOWER K-75992X



Codes/Standards Applicable

Specified model meets or exceeds the following:

- TIS 1693-2547
- THAILAND ENERGY EFFICIENCY (Label No.5)

Installation Notes

Install this product according to the installation guide.

Technical Information

Voltage	AC 220 V, 50/60 Hz
Power output	3500 watt
Min. pressure	0.1 Bar (10 kPa)
Max. pressure	6 Bar (600 kPa)
Weight	1.86 Kg

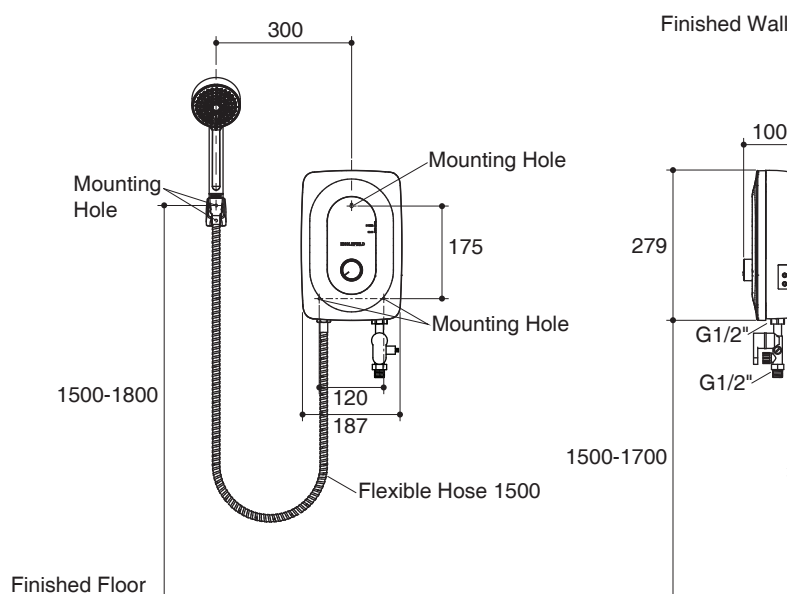
Required Electrical Service

Dedicated circuit required, protected with ELCB	
ELCB	220-240V, 20A, 50/60 Hz
Automatic cut-off	No more than 0.05 seconds, if the leakage current is over 15 mA.

Specified Model

Model	Description	Color/Finished
K-75992X	Shore electric shower 3500 watt	WK: Diamond White

Dimensions are approximate.
Unit: mm



Product Diagram



Trusted in New Zealand Since 1982

ชอร์

คุณลักษณะ

- ตัวเครื่องผลิตจากพลาสติก ABS เกรด V0 ป้องกันไฟลุกลาม
- หม้อต้มแบบกิลลอน ไร้รอยต่อ (Grillon boiler tank)
- คงประสิทธิภาพการทำงานแม้แรงดันน้ำต่ำ 0.1 บาร์
- ระดับการป้องกันน้ำเข้าเครื่อง IP25
- ดับเบิล รีเลย์ ตัดระบบการทำงานกรณีเกิดความผิดพลาดจากการต่อสายไฟสลับขั้ว
- ฟังก์ชันควบคุมอุณหภูมิ ตัดการทำงานเมื่ออุณหภูมิสูงผิดปกติ
- พร้อมฝักบัวหน้าตัด 90 มม. ครอบคลุมทั่วร่างกาย
- ปุ่มควบคุมอุณหภูมิง่ายต่อการใช้งาน
- พร้อมอุปกรณ์ตัดกระแสไฟฟ้าอัตโนมัติ ELCB ในตัว
- พร้อมระบบสวิตช์ควบคุมแรงดันน้ำอัตโนมัติในตัว
- พร้อมวาล์วเปิด-ปิดน้ำ ควบคุมปริมาณน้ำตามความต้องการ
- รูปทรงสวยงามด้วยดีไซน์แบบร่วมสมัย
- 187 x 100 x 279 มม. (กว้าง x ลึก x สูง)
- รับรองคุณภาพด้วยการรับประกันที่เหนือกว่า
 - รับประกัน 10 ปี สำหรับการรั่วซึมของหม้อต้ม
 - รับประกัน 5 ปี สำหรับอุปกรณ์ทำความร้อน
 - รับประกัน 1 ปี สำหรับอุปกรณ์อื่นๆ

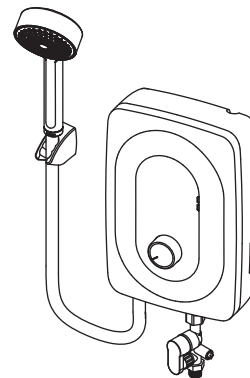
มาตรฐาน

- คุณสมบัติตามมาตรฐาน
- มอก. 1693-2547
- อัตราการประหยัดพลังงาน (เบอร์ 5)

ข้อสังเกตสำหรับการติดตั้ง

ติดตั้งผลิตภัณฑ์โดยใช้คู่มือแนะนำการติดตั้ง

เครื่องทำน้ำอุ่นไฟฟ้า K-75992X



ข้อมูลผลิตภัณฑ์

แรงดันไฟฟ้า	กระแสไฟฟ้าสลับ 220 โวลท์ 50/60 เฮิร์ตซ์
กำลังไฟฟ้า	3500 วัตต์
แรงดันน้ำต่ำสุด	0.1 บาร์ (10 เมกะปาสคาล)
แรงดันน้ำสูงสุด	6 บาร์ (600 เมกะปาสคาล)
น้ำหนัก	1.86 กิโลกรัม

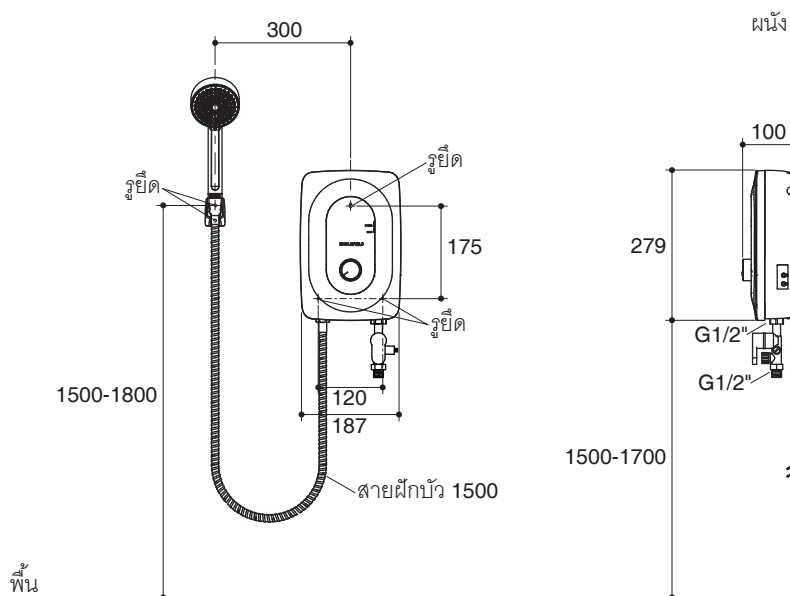
ข้อกำหนดกระแสไฟฟ้า

อุปกรณ์ตัดกระแสไฟฟ้าอัตโนมัติแบบ ELCB	220 -240 โวลท์, 20 แอมป์, 50/60 เฮิร์ตซ์
ระบบตัดวงจรไฟฟ้าอัตโนมัติของเครื่องทำน้ำอุ่นไฟฟ้า	ไม่เกิน 0.05 วินาที เมื่อมีกระแสไฟฟ้ารั่วไหลเกิน 15 มิลลิแอมป์

รุ่นผลิตภัณฑ์

รุ่น	ชื่อผลิตภัณฑ์	สี/วัสดุเคลือบผิว
K-75992X	เครื่องทำน้ำอุ่นไฟฟ้า รุ่นชอร์ 3500 วัตต์	WK: สีขาว

ขนาดระยะแสดงค่าโดยประมาณ
หน่วย: มม.



ภาพแสดงผลิตภัณฑ์