

**74096T-4CD วาล์วเปิด-ปิดน้ำเย็นแบบก้านโยก**

**ก่อนเริ่มการติดตั้ง**

ข้อมูลในคู่มือนี้มาจากข้อมูลผลิตภัณฑ์ล่าสุดที่มีอยู่ในช่วงเวลา การจัดพิมพ์บริษัทฯ ขอสงวนสิทธิ์ในการเปลี่ยนแปลงข้อมูลผลิตภัณฑ์ บรรจุภัณฑ์ที่มีอยู่โดยมิต้องแจ้งให้ทราบล่วงหน้า

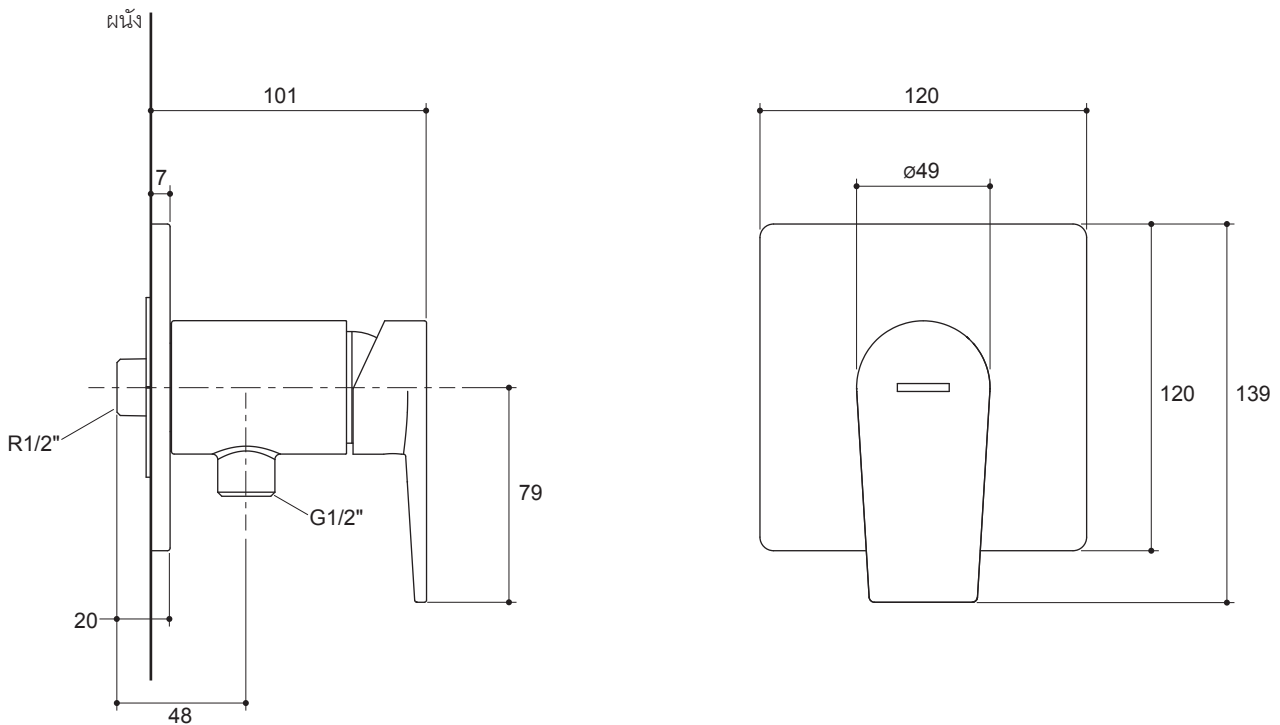
คู่มือนี้มีข้อมูลสำคัญ โปรดมอบเอกสารให้กับเจ้าของผลิตภัณฑ์

**ข้อสังเกต**

1. เปิดวาล์วน้ำทำความสะอาดก่อนน้ำดี เพื่อขจัดเศษสิ่งสกปรกต่างๆ
2. ตรวจสอบความเสียหายและรอยรั่วซึมบนท่อน้ำประปา เปลี่ยนและซ่อมแซมหากจำเป็น
3. ตรวจสอบระบบสุขาภิบาล
4. ปิดวาล์วเปิด-ปิดน้ำ
5. แนะนำให้ใช้กับแรงดันน้ำ 1-5 บาร์
6. โปรดอ่านข้อมูลผลิตภัณฑ์สำหรับกราฟอัตราการไหลของน้ำ ถ้าหากอัตราการไหลของน้ำต่ำกว่าที่ระบุ โปรดตรวจสอบระบบและข้อจำกัดอื่น เช่น การควบคุมการไหลของเครื่องทำน้ำอุ่น ท่ออาจอุดตัน ฯลฯ

**ระยะการติดตั้ง**

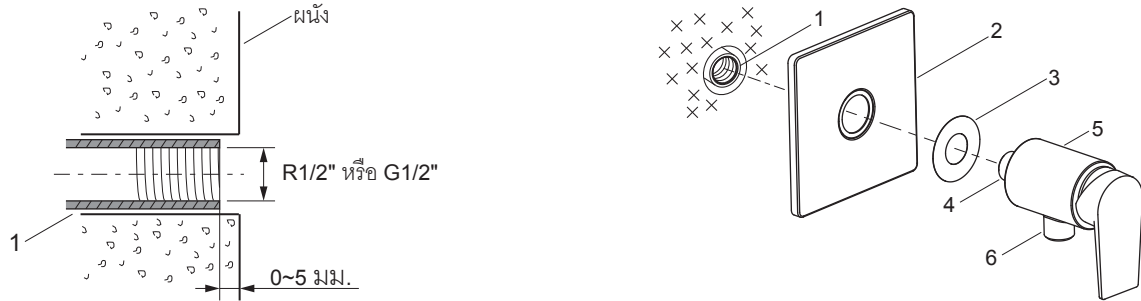
\*ขนาดระยะแสดงค่าโดยประมาณ  
\*หน่วย: มม.



## ข้อแนะนำการติดตั้ง

เพื่อดำเนินการติดตั้ง ผู้ติดตั้งต้องเตรียมเกลียวท่อน้ำดี (1) R1/2" หรือ G1/2" ไว้ในตำแหน่งที่เหมาะสมบนผนัง

เปิดวาล์วน้ำทำความสะอาดท่อน้ำดีเพื่อขจัดเศษสิ่งสกปรกต่างๆ ใช้เทปพันเกลียวพันรอบเกลียว (4) ของชุดวาล์ว (5) จากนั้นสวมฝาครอบ (2) เข้ากับชุดวาล์วโดยไม่ต้องถอดแหวนรอง (3) ออกจากเกลียว จากนั้นขันวาล์วเข้ากับท่อน้ำออกโดยปรับให้ทางน้ำออก (6) หันลงด้านล่าง ตรวจสอบให้แน่ใจว่า ฝาครอบชิดผนัง



## ทดสอบการติดตั้ง

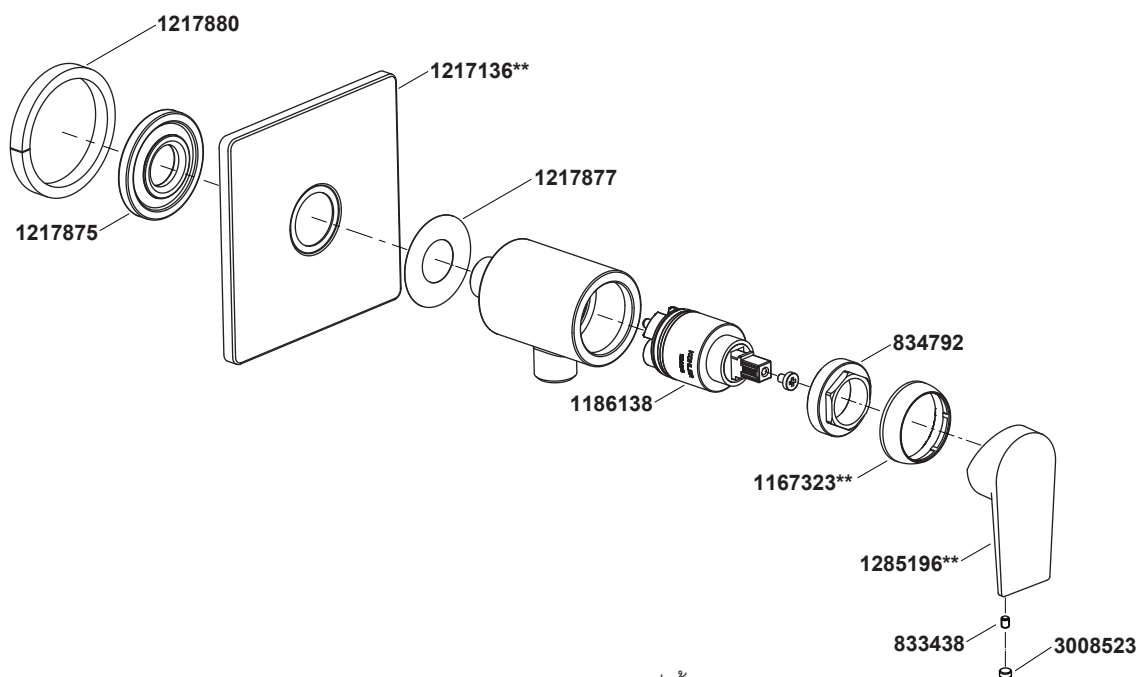
ตรวจสอบให้แน่ใจว่า ขันนอตทุกตัวจนแน่น เปิดวาล์วน้ำเพื่อตรวจสอบการรั่วซึม ซ่อมแซมหากจำเป็น

## การทำความสะอาด

สำหรับทุกพื้นผิว: ทำความสะอาดด้วยน้ำสบู่อ่อนๆ ล้างทำความสะอาด และเช็ดให้แห้งด้วยผ้านุ่ม ผลิตภัณฑ์ทำความสะอาดอาจจะมีส่วนผสมของสารเคมี เช่น แอมโมเนีย, คลอไรด์, ผลิตภัณฑ์ทำความสะอาดห้องน้ำ เป็นต้น ซึ่งอาจจะเกิดความเสียหายกับพื้นผิว ผลิตภัณฑ์ได้จึงไม่แนะนำให้ใช้ในการทำความสะอาด

ห้ามใช้ผลิตภัณฑ์ทำความสะอาดที่มีฤทธิ์กัดกร่อน

## อุปกรณ์ประกอบและอะไหล่



\*\*ระบุรหัสวัสดุเคลือบผิว/สีในการสั่งซื้อผลิตภัณฑ์

หมายเหตุ: ระบุ SP เพิ่มในรหัส SPxxxxxx\*\* เมื่อสั่งซื้อผลิตภัณฑ์ในประเทศกลุ่มเอเชียแปซิฟิก (ยกเว้นประเทศจีน)

Call Center: +(66) 2204 6222  
e-mail: callcenterthailand@kohler.com