

Features

- Acrylic and reinforced with fiberglass
- Freestanding
- Includes pop-up drain and overflow
- 1500x800x585 mm

Codes/Standards Applicable

Specified model meets or exceeds the following:

- ANSI Z124.1.2
- TIS 2141-2546

Installation Notes

Install this product according to the installation guide.
Floor support under bath must provide for a minimum of 390 kg/square meter loading.

PLAIN BATH K-77702X



Technical Information

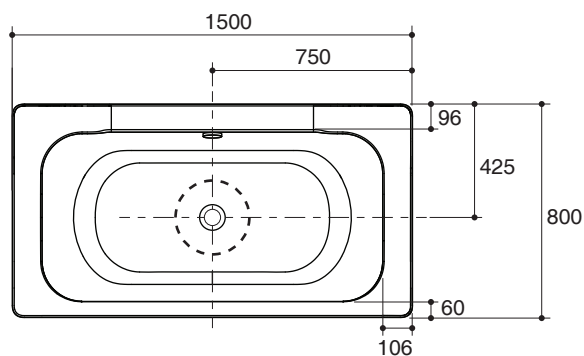
Fixture:	
Basin area:	
Basin area bottom	878 x 408 mm
Basin area top	1280 x 670 mm
Approximate measurements for comparison only.	

To over flow:	
Water depth	414 mm
Capacity	226 liters
Drain hole	ø38 mm (1-1/2")
Over flow hole	ø52 mm
Weight	47 kg

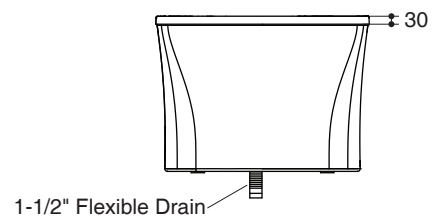
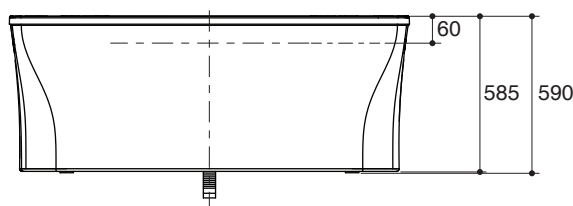
Specified Model

Model	Description	Color/Finished
K-77702X	Doble 1500 freestanding plain bath	0: White
Optional Accessories		
K-77705T	Doble universal pillow	NY: Dune

Dimensions are approximate.
Unit: mm



⊘ Area for flexible drain ø400 mm.



Note: The recommended dimension for installation can be adjusted according to user preferences and layout.

Product Diagram



คุณลักษณะ

- อะครีลิกเสริมใยแก้ว
- แบบตั้งลอย
- พร้อมส่คืออ่างแบบป๊อปอัพและท่อน้ำล้น
- 1500 x 800 x 585 มม.

มาตรฐาน

- คุณสมบัติตามมาตรฐาน
- ANSI Z124.1.2
- มอก. 2141-2546

ข้อสังเกตสำหรับการติดตั้ง

ติดตั้งผลิตภัณฑ์โดยใช้คู่มือข้อแนะนำการติดตั้ง
พื้นที่ใช้รองรับอ่างอาบน้ำต้องสามารถรับน้ำหนักอย่างน้อย 390 กก./ตร.ม.

ข้อมูลผลิตภัณฑ์

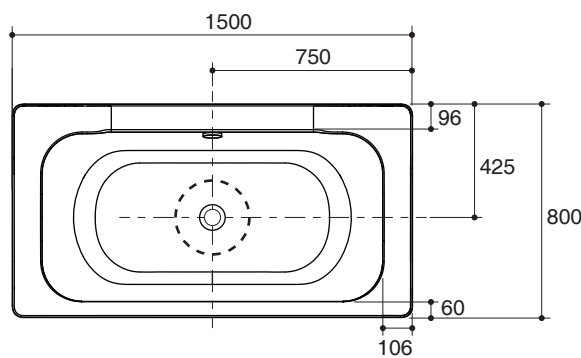
ข้อมูลอ่างอาบน้ำ	
พื้นที่ด้านล่าง	878 x 408 มม.
พื้นที่ด้านบน	1280 x 670 มม.
*ค่าประมาณสำหรับเพื่อเปรียบเทียบเท่านั้น	

ถึงระดับน้ำล้น	
ระดับน้ำลึก	414 มม.
ความจุน้ำ	226 ลิตร
ขนาดรูท่อน้ำทิ้ง	Ø38 มม. (1-1/2")
ขนาดรูน้ำล้น	Ø52 มม.
น้ำหนัก	47 กก.

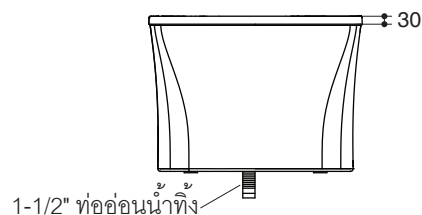
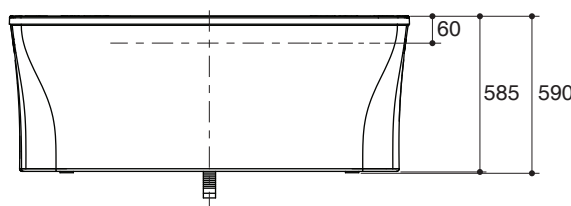
รุ่นผลิตภัณฑ์

รุ่น	ชื่อผลิตภัณฑ์	สี/วัสดุเคลือบผิว
K-77702X	อ่างอาบน้ำอะครีลิก แบบตั้งลอย รุ่นคูเบิ้ล 1500	0: สีขาว
อุปกรณ์เสริม		
K-77705T	หมอน รุ่นคูเบิ้ล	NY: สีน้ำตาลอ่อน

ขนาดระยะแสดงค่าโดยประมาณ
หน่วย: มม.



ระยะติดตั้งท่ออ่อนน้ำทิ้ง Ø400 มม.



หมายเหตุ: ระยะแนะนำการติดตั้งสามารถปรับได้ตามความเหมาะสมของผู้ใช้งานและพื้นที่ติดตั้ง

ภาพแสดงผลิตภัณฑ์