

#### Features

- Acrylic and reinforced with fiberglass
- Drop-in
- Includes pop up drain and overflow
- 1675 x 760 x 530 mm

#### Codes/Standards Applicable

Specified model meets or exceeds the following:

- ANSI Z124.1.2
- TIS 2141-2546

#### Installation Notes

Install this product according to the installation guide.  
 Floor support under bath must provide for a minimum of 390 kg/square meter loading.  
 This bath is designed for drop-in installation only.



#### Technical Information

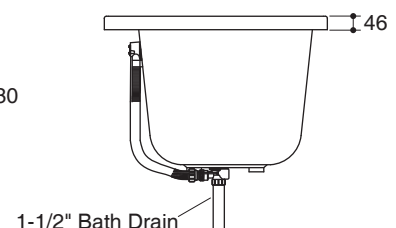
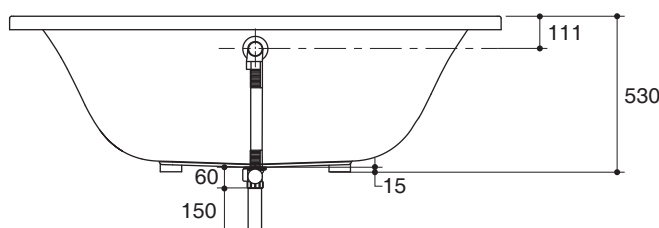
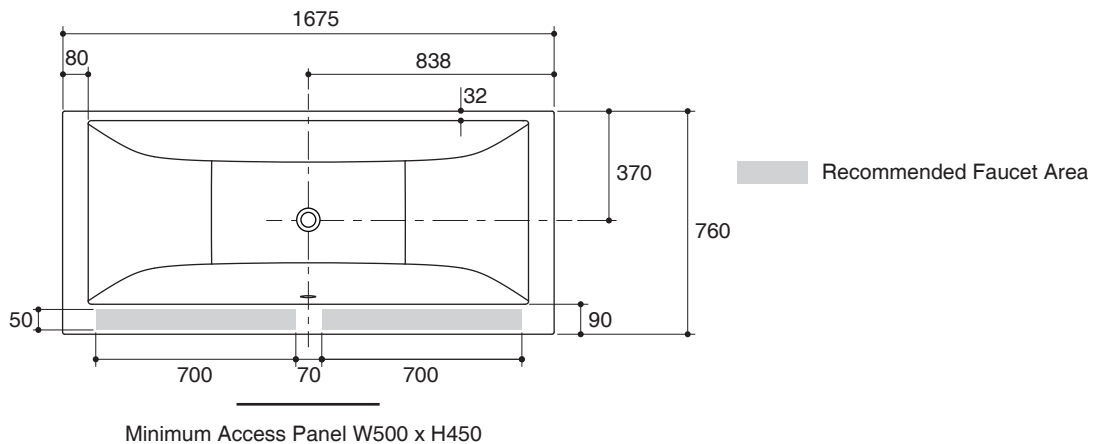
Fixture:	
Basin area:	
Basin area bottom	1040 x 470 mm
Basin area top	1495 x 630 mm
Approximate measurements for comparison only.	

To over flow:	
Water depth	400 mm
Capacity	200 liters
Drain hole	ø38 mm
Overflow hole	ø52 mm
Weight	22 kg

#### Specified Model

Model	Description	Color/Finished
K-18207X	Evok 1675 plain bath	O: White

Dimensions are approximate.  
 Unit: mm



#### Product Diagram

#### คุณลักษณะ

- อะครีลิกเสริมใยแก้ว
- แบบฝัง
- พร้อมสะดืออ่างแบบปีบอัฟและท่อน้ำล้น
- 1675 x 760 x 530 มม.

#### มาตรฐาน

- คุณสมบัติตามมาตรฐาน
- ANSI Z124.1.2
- มอก. 2141-2546

#### ข้อสังเกตสำหรับการติดตั้ง

ติดตั้งผลิตภัณฑ์โดยใช้คู่มือข้อแนะนำการติดตั้ง  
พื้นที่ใช้รองรับอ่างอาบน้ำต้องสามารถรับน้ำหนักอย่างน้อย 390 กก./ตร.ม.  
อ่างอาบน้ำถูกออกแบบสำหรับการติดตั้งแบบฝังเท่านั้น



#### ข้อมูลผลิตภัณฑ์

ข้อมูลอ่างอาบน้ำ	
พื้นที่ด้านล่าง	1040 x 470 มม.
พื้นที่ด้านบน	1495 x 630 มม.
*ค่าประมาณสำหรับเพื่อเปรียบเทียบเท่านั้น	

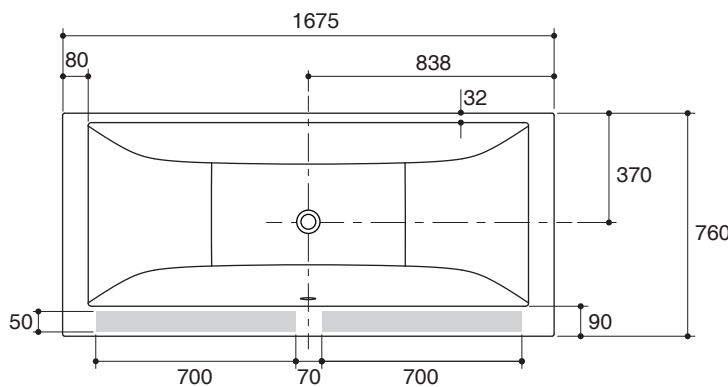
ถึงระดับน้ำล้น	
ระดับน้ำลึก	400 มม.
ความจุน้ำ	200 ลิตร
ขนาดรูท่อน้ำทิ้ง	Ø38 มม.
ขนาดรูน้ำล้น	Ø52 มม.
น้ำหนัก	22 กก.

#### รุ่นผลิตภัณฑ์

รุ่น	ชื่อผลิตภัณฑ์	สี/วัสดุเคลือบผิว
K-18207X	อ่างอาบน้ำ รุ่นอีโวก 1675	0: สีขาว

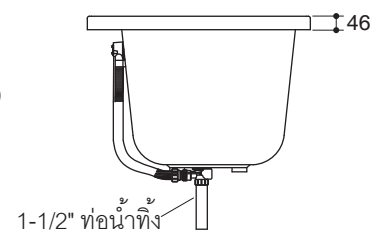
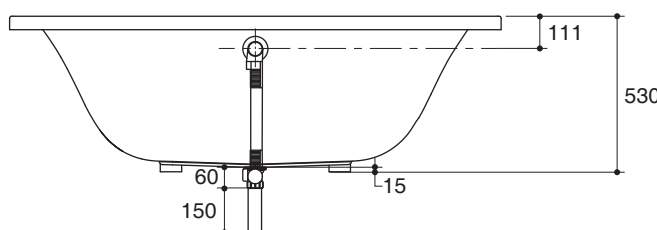
ขนาดระยะแสดงค่าโดยประมาณ

หน่วย: มม.



ช่องซ่อมมีขนาดอย่างน้อย กว้าง 500 x สูง 450 มม.

พื้นที่แนะนำสำหรับติดตั้งก๊อกน้ำ



ภาพแสดงผลิตภัณฑ์