

### MIRRORED CABINET K-78282X

#### Features

- Anodized aluminum construction with a durable rust-free
- For recessed or surface-mount installation
- Fog-free mirror
- Used Electrical power supply 220V 50Hz
- Two doors
- Adjustable hinges with 100 degree opening capability
- Three adjustable glass shelves
- Integrated mirror LED lighting
- Built-in magnifying glass to move up and down, making the mirror more convenient
- 866 x 123 x 762 mm

#### Codes/Standards Applicable

Specified model meets or exceeds the following:

- ANSI/KCMA A 161.1-2000
- QB/T2189-1995

#### Installation Notes

Install this product according to the installation guide.

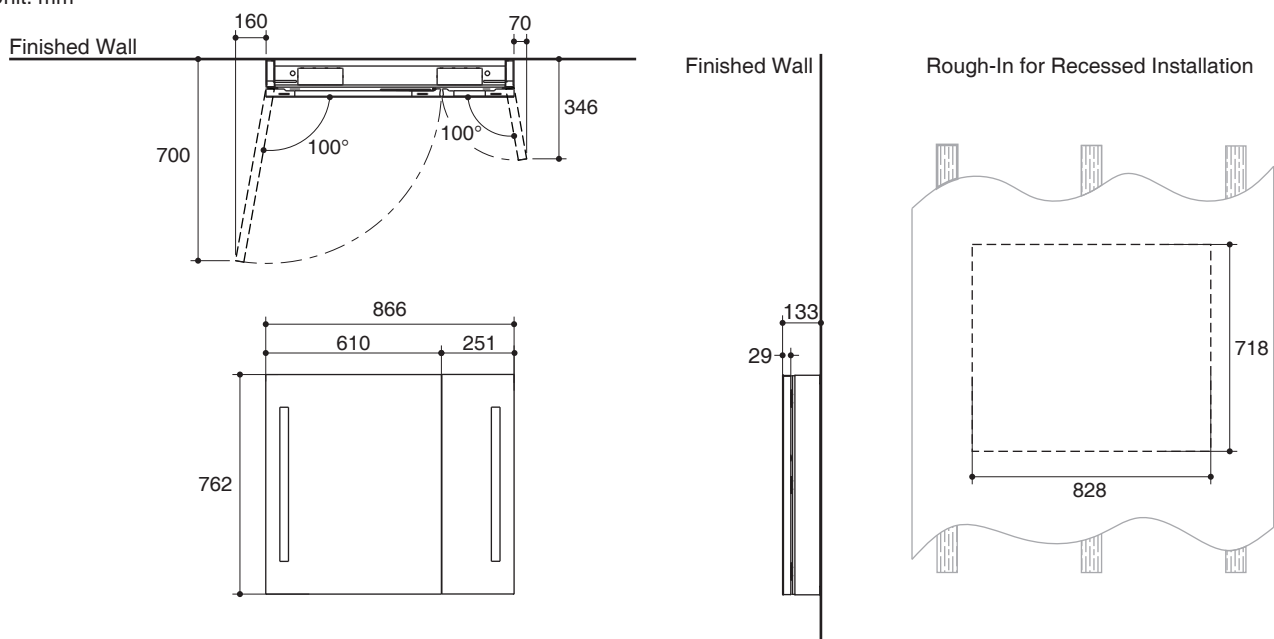


#### Specified Model

Model	Description	Color/Finished
K-78282X	Verdera Upgrade mirrored cabinet, 866 mm	NA: Not Applicable

Dimensions are approximate.

Unit: mm



Note: The recommended dimension for installation can be adjusted according to user preferences and layout.

#### Product Diagram

### คุณลักษณะ

- โครงตู้กระจกผลิตจากอลูมิเนียม อโนไดซ์ ทนทานต่อการเกิดสนิม
- ติดตั้งแบบฝังผนังหรือแบบแขวน
- กระจกชนิดใฝ่ฟ้า
- ใช้ไฟฟ้า 220 โวลต์, 50 เฮิร์ตซ์
- แบบ 2 ประตู
- บานพับปรับระดับ, เปิดกว้าง 100 องศา
- กระจกชั้นวาง 3 ชั้น แบบปรับระดับได้
- ตู้กระจกพร้อมไฟ LED
- พร้อมกระจกขยาย 3 เท่า สามารถปรับระดับขึ้น-ลงตามการใช้งาน
- 866 x 123 x 762 มม.

### มาตรฐาน

- คุณสมบัติตามมาตรฐาน
- ANSI/KCMA A 161.1-2000
- QB/T2189-1995

### ข้อสังเกตสำหรับการติดตั้ง

ติดตั้งผลิตภัณฑ์โดยใช้คู่มือแนะนำการติดตั้ง

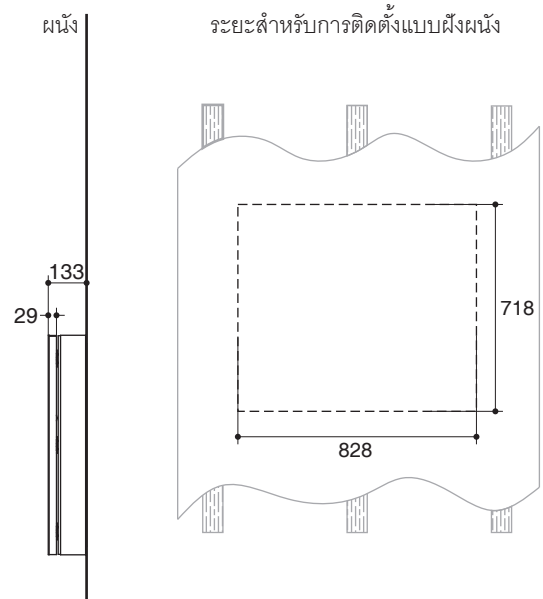
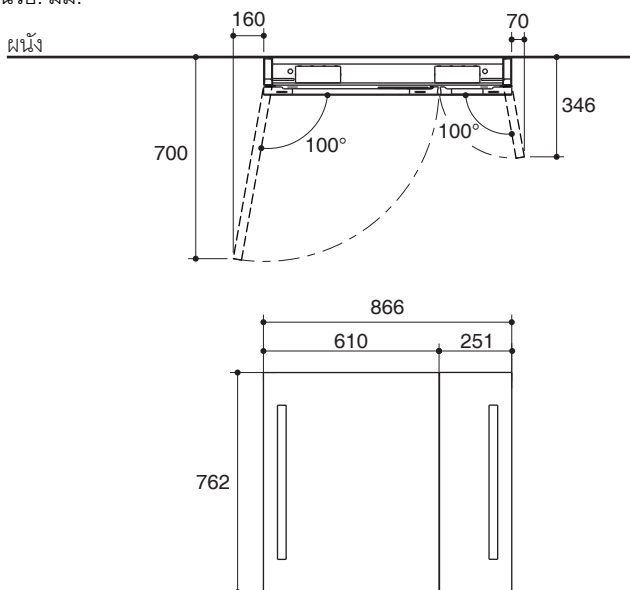
## ตู้กระจก K-78282X



### รุ่นผลิตภัณฑ์

รุ่น	ชื่อผลิตภัณฑ์	สี/วัสดุเคลือบผิว
K-78282X	ตู้กระจก 866 มม. รุ่นเวอเดรา อัจเกรด	NA: สีตามชนิดวัสดุ

ขนาดระยะแสดงค่าโดยประมาณ  
หน่วย: มม.



หมายเหตุ: ระยะแนะนำการติดตั้งสามารถปรับได้ตามความเหมาะสมของผู้ใช้งานและพื้นที่ติดตั้ง

### ภาพแสดงผลิตภัณฑ์