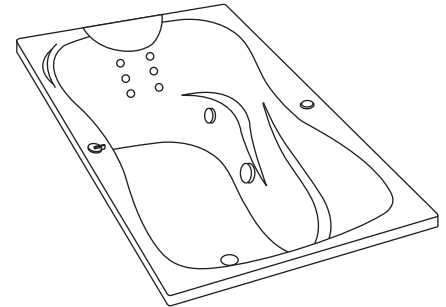


### WHIRLPOOL BATH K-18746X-NW



#### Features

- Acrylic and reinforced with fiberglass
- Drop-in
- Includes electronic drain and pillow head
- Includes earth leakage circuit breaker (ELCB)
- Includes electronic keypad user control and water temperature display
- 6 adjustable flat jets
- 6 back jets
- Pipe cleaning function
- Molded lumbar supports and armrests
- 1800 x 900 x 595 mm

#### Codes/Standards Applicable

Specified model meets or exceeds the following:

- ANSI Z124.1.2
- TIS 2141-2546

#### Technical Information

Fixture:	
Basin area:	
Basin area bottom	1230 x 440 mm
Basin area top	1580 x 670 mm
To overflow:	
Water depth	420 mm
Capacity	320 liters
Drain hole	ø38 mm (1-1/2")
Weight	55 kg
*Approximate measurements for comparison only.	

#### Required Electrical Service

Dedicated circuit required, protected with Class A Ground-Fault Circuit-Interrupter (GFCI) or Earth Leakage Circuit Breaker (ELCB):

GFCI/ELCB	220-240 V, 20 A, 50/60 Hz
-----------	---------------------------

Pump	Motor	V	Hz	A
	1100 W	220-240	50/60	5.8

#### Installation Notes

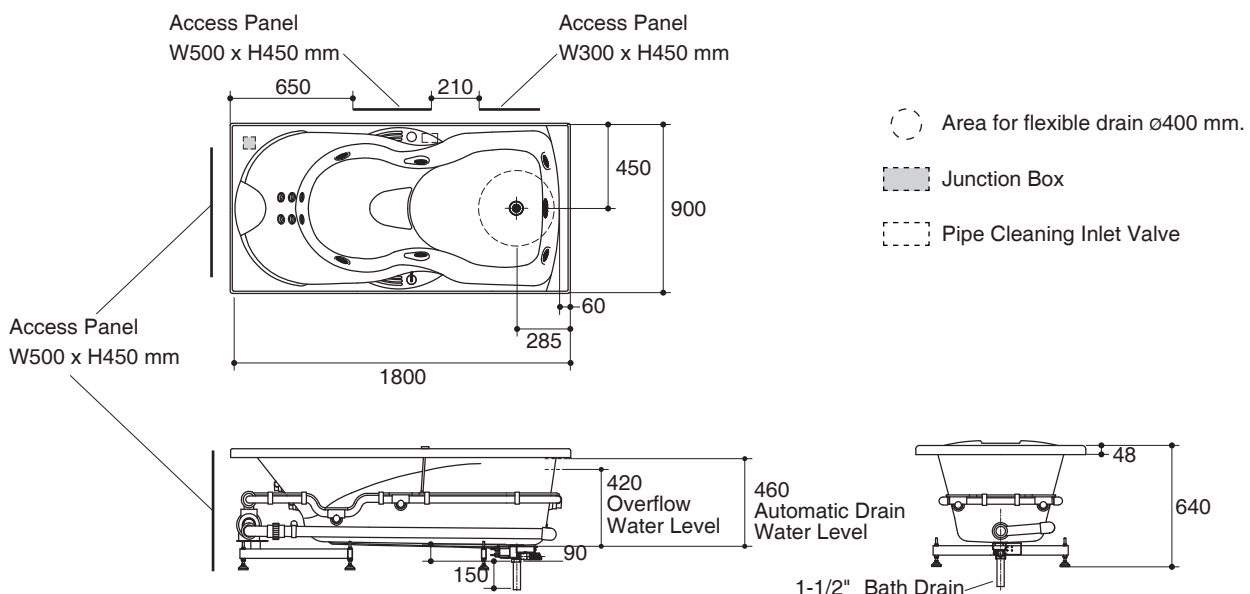
Install this product according to the installation guide. Floor support under bath must provide for a minimum of 390 kg/square meter loading. This bath is designed for drop-in installation only.

#### Specified Model

Model	Description	Color/Finished
K-18746X-NW	Evora 1800 Rectangular Proflex Whirlpool Bath	0: White

Dimensions are approximate.

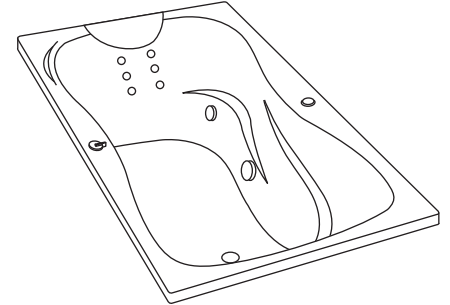
Unit: mm



Note: The recommended dimension for installation can be adjusted according to user preferences and layout.

#### Product Diagram

### อ่างอาบน้ำระบบน้ำวน K-18746X-NW



#### คุณลักษณะ

- อะคริลิกเสริมใยแก้ว
- แบบฝัง
- พร้อมสื่อบำบัดน้ำแบบอิเล็กทรอนิกส์และหมอน
- พร้อมอุปกรณ์ตัดไฟฟ้าอัตโนมัติแบบ ELCB
- พร้อมแผงปุ่มควบคุมและหน้าจอแสดงอุณหภูมิ (อิเล็กทรอนิกส์)
- หัวเจ็ตรับทิศทางแบบเรียบ 6 หัว
- หัวเจ็ตนวดแผ่นหลัง 6 หัว
- ระบบทำความสะอาดท่ออัตโนมัติ
- มีพื้นที่รองรับช่วงเอวและที่พักแขน
- 1800 x 900 x 595 มม.

#### มาตรฐาน

คุณสมบัติตามมาตรฐาน

- ANSI Z124.1.2
- มอก. 2141-2546

#### ข้อมูลผลิตภัณฑ์

ข้อมูลอ่างอาบน้ำ:	
พื้นที่ด้านล่าง	1230 x 440 มม.
พื้นที่ด้านบน	1580 x 670 มม.
ถึงระดับน้ำล้น:	
ระดับน้ำลึก	420 มม.
ความจุน้ำ	320 ลิตร
ขนาดรูท่อน้ำทิ้ง	Ø38 มม. (1-1/2")
น้ำหนัก	55 กก.
*ระยะค่าประมาณสำหรับเพื่อเปรียบเทียบเท่านั้น	

#### ข้อกำหนดกระแสไฟฟ้า

ติดตั้งอุปกรณ์ตัดกระแสไฟฟ้าอัตโนมัติแบบ GFCI (Ground-Fault Circuit-Interrupter) หรือ ELCB (Earth Leakage Circuit Breaker):				
GFCI/ELCB	220-240 โวลต์, 20 แอมป์, 50/60 เฮิร์ตซ์			
ปั๊ม	มอเตอร์	โวลต์	เฮิร์ตซ์	แอมป์
	1100 W	220-240	50/60	5.8

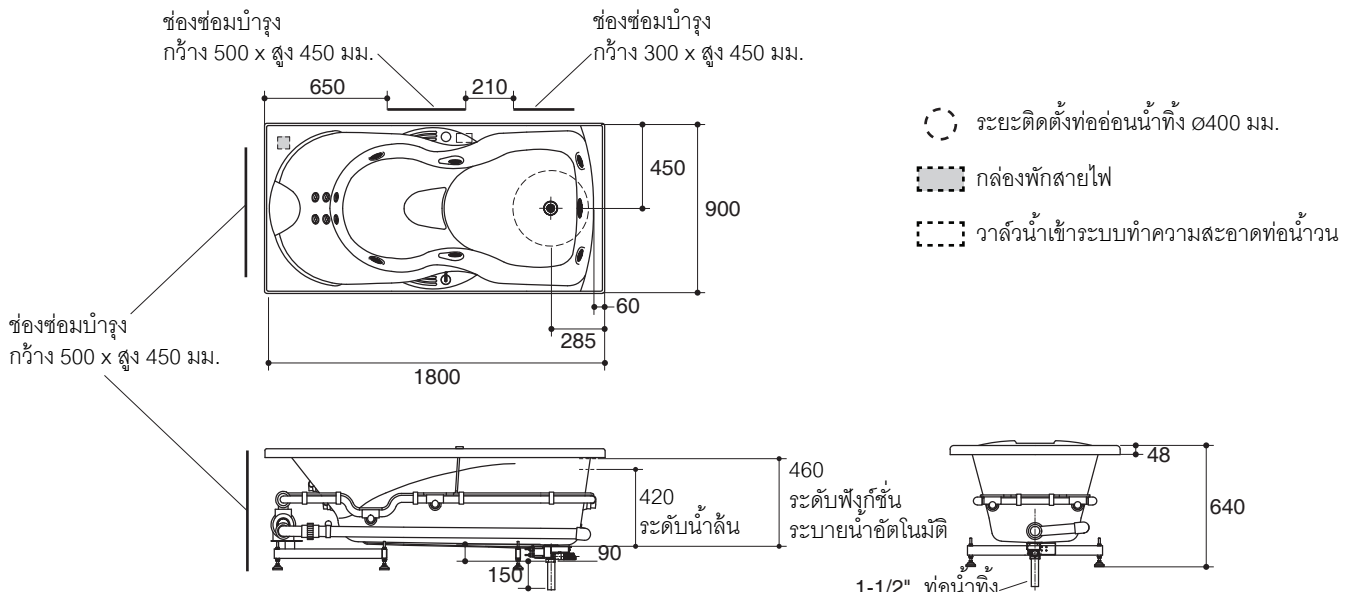
#### ข้อสังเกตสำหรับการติดตั้ง

ติดตั้งผลิตภัณฑ์โดยใช้คู่มือข้อแนะนำการติดตั้ง  
พื้นที่ที่รองรับอ่างอาบน้ำต้องสามารถรับน้ำหนักอย่างน้อย 390 กก./ตร.ม.  
อ่างอาบน้ำถูกออกแบบสำหรับการติดตั้งแบบฝังเท่านั้น

#### รุ่นผลิตภัณฑ์

รุ่น	ชื่อผลิตภัณฑ์	สี/วัสดุเคลือบผิว
K-18746X-NW	อ่างอาบน้ำระบบน้ำวนโพรเฟกซ์ รุ่นอีโวร่า 1800	0: สีขาว

ขนาดระยะแสดงค่าโดยประมาณ  
หน่วย: มม.



หมายเหตุ: ระยะแนะนำการติดตั้งสามารถปรับได้ตามความเหมาะสมของผู้ใช้งานและพื้นที่ติดตั้ง

#### ภาพแสดงผลิตภัณฑ์