

TWO-PIECE TOILET WITH BIDET SEAT C³-050 **K-30312X**

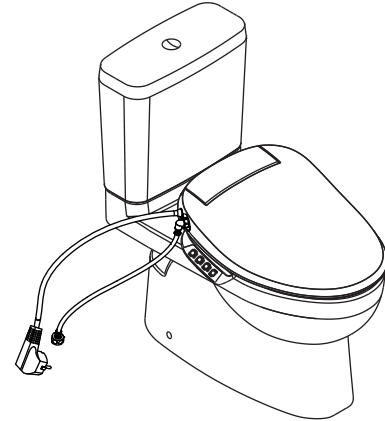
Features

- Vitreous china
- Elongated bowl
- Includes C³-050 toilet seat with bidet functional
- Continuously heated water with adjustable temperature settings
- 3 adjustable water pressure and oscillate functions
- Automatic nozzle clean with UV stabilizer
- Anti-microbial materials used in seat and nozzles
- Includes polished chrome push button
- Class Five+ dual flush system
- 3/4.8 liter per flush
- 305 mm rough-in for S-trap
- 732 x 415 x 790 mm

Codes/Standards Applicable

Specified model meets or exceeds the following:

- ASME A112.19.2/CSA B45.1
- TIS 792-2554



Technical Information

Fixture:	
Configuration	one-piece, elongated
Water per flush	3/4.8 liter
Passageway	51 mm
Water area	380 x 284 mm
Water depth from rim	163 mm
Seat post hole centers	140 mm
Water supply pressure	0.70~7.40 Bar
Electrical rating	220~240 VAC, 50/60 Hz, 1200 W
Power cord length	About 1.5 m
Supply hose length	19" (48.3 cm)

Included Components:	
Bowl	K-76836X
Tank	K-4979X
Tank cover	1267237-SP
Toilet seat with bidet function	K-18751X

Required Electrical Service

Dedicated circuit required protected with ELCB	
Receptacle	220~240 V, 15 A minimum, 50/60 Hz

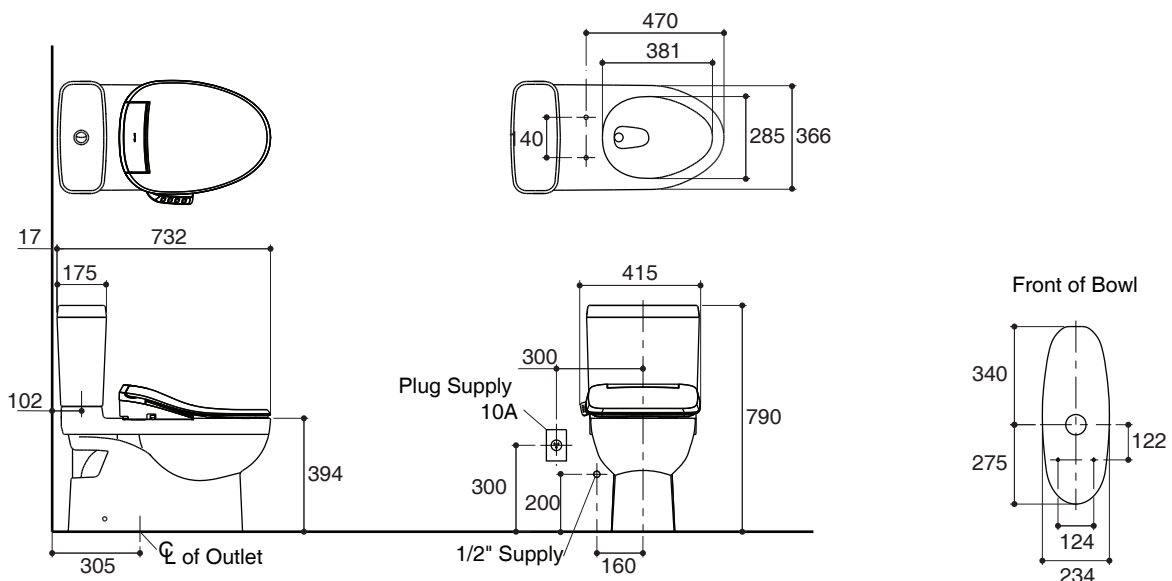
Installation Notes

Install this product according to the installation guide.

Specified Model

Model	Description	Color/Finished
K-30312X	Reach two-piece toilet, S-trap with bidet seat C ³ -050	0: White

Dimensions are approximate.
Unit: mm



Note: The recommended dimension for installation can be adjusted according to user preferences and layout.

Product Diagram

คุณลักษณะ

- สุขภัณฑ์เซรามิกประเภทวิเทรียสไชน่า (Vitreous china)
- โถสุขภัณฑ์แบบหน้ายาว
- พร้อมฝารองนั่งอ่อนเนกประสงค์แบบใช้ไฟฟ้า รุ่น C³-050
- ระบบทำน้ำอุ่นอย่างต่อเนื่องพร้อมระบบปรับอุณหภูมิ
- ก้านฉีดชำระสามารถปรับความแรงของน้ำ 3 ระดับ และฟังก์ชันฉีดพ่นหน้า-หลัง
- ระบบทำความสะอาดก้านฉีดชำระด้วยแสง UV
- ฝารองนั่งและหัวฉีดชำระทำจากวัสดุป้องกันแบคทีเรีย
- พร้อมหม้อทอดชำระโลหะชุบโครเมียม
- ระบบชำระล้างแบบคลาสไฟว์พลัส ดูอัลพลัส
- ใช้น้ำในการชำระล้าง 3/4.8 ลิตร
- ระยะจุดกึ่งกลางท่อน้ำทิ้งถึงผนัง 305 มม. สำหรับการติดตั้งท่อน้ำทิ้งลงพื้น
- 732 x 415 x 790 มม.

มาตรฐาน

คุณสมบัติตามมาตรฐาน

- ASME A112.19.2/CSA B45.1
- มอก. 792-2554

ข้อมูลเฉพาะ

สุขภัณฑ์	
ลักษณะ	สุขภัณฑ์ขึ้นเดียว, หน้ายาว
การใช้น้ำชำระล้างต่อครั้ง	3/4.8 ลิตร
ขนาดท่อน้ำทิ้ง	51 มม.
ผิวหน้า	380 x 284 มม.
ความลึกจากขอบโถสุขภัณฑ์ถึงผิวหน้า	163 มม.
ระยะห่างระหว่างรูยึดฝารองนั่ง	140 มม.
แรงดันน้ำ	0.70~7.40 บาร์
กำลังไฟ	220~240 โวลต์, 50/60 เฮิร์ตซ์, 1200 วัตต์
ความยาวสายไฟ	ประมาณ 1.5 เมตร
ความยาวสายน้ำดี	19" (48.3 เซนติเมตร)

ส่วนประกอบสุขภัณฑ์	
โถสุขภัณฑ์	K-76826X
ถังพักน้ำ	K-4979X
ฝาปิดถังพักน้ำ	1267237-SP
ฝารองนั่งอ่อนเนกประสงค์แบบใช้ไฟฟ้า	K-18751X

ข้อกำหนดไฟฟ้า

ผลิตภัณฑ์นี้ต้องติดตั้งอุปกรณ์ตัดกระแสไฟฟ้าอัตโนมัติแบบ ELCB	
ขนาด	220~240 โวลต์ อย่างน้อย 10 แอมแปร์ 50/60 เฮิร์ตซ์

ข้อสังเกตสำหรับการติดตั้ง

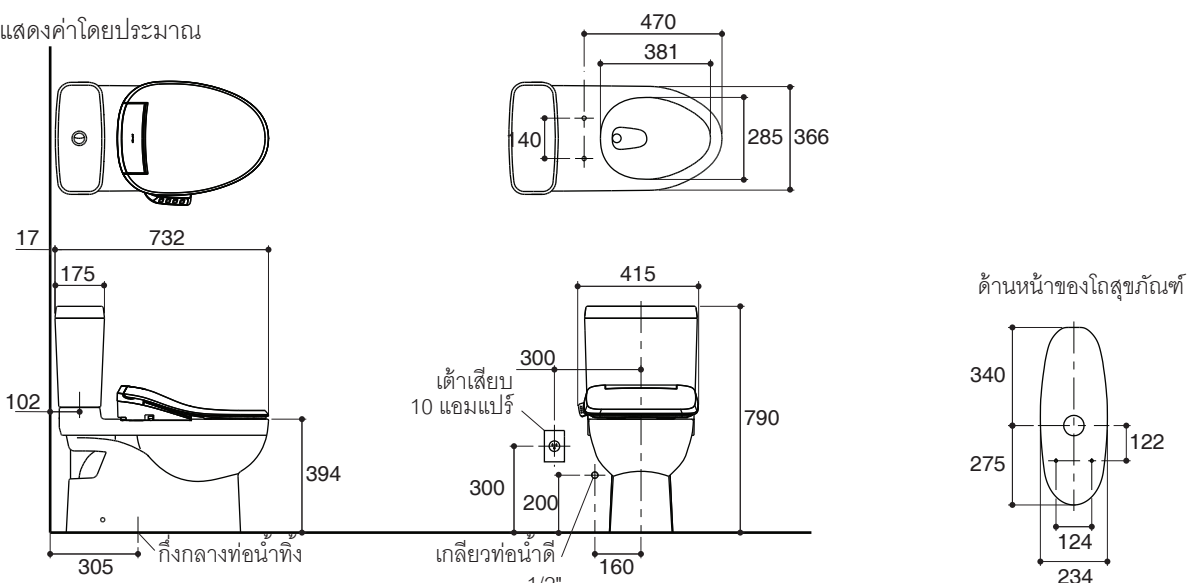
ติดตั้งสุขภัณฑ์โดยใช้คู่มือแนะนำการติดตั้ง

รุ่นผลิตภัณฑ์

รุ่น	ชื่อผลิตภัณฑ์	สี/วัสดุเคลือบผิว
K-30312X	สุขภัณฑ์สองชั้นแบบท่อน้ำทิ้งลงพื้น รุ่น รีไซเคิล พร้อมฝารองนั่งอ่อนเนกประสงค์แบบใช้ไฟฟ้ารุ่น C ³ -050	0: สีขาว

ขนาดระยะแสดงค่าโดยประมาณ

หน่วย: มม.



หมายเหตุ: ระยะแนะนำการติดตั้งสามารถปรับได้ตามความเหมาะสมของผู้ใช้งานและพื้นที่ติดตั้ง

ภาพแสดงผลิตภัณฑ์