

URINAL K-18834X

Features

- Vitreous china
- Top inlet 3/4"
- Includes outlet spudes and hangers
- Wash down flushing system
- 3 liter per flush
- 340 x 330 x 625 mm

Codes/Standards Applicable

Specified model meets or exceeds the following:

- ASME A112.19.2
- TIS 795-2544



Technical Information

Fixture:	
Configuration	urinal, top spud
Spud outlet	50 mm
Water per flush	3 liter

Included Components:	
Mounting kit	1057726
Urinal spud	GS18376
Outlet spud	1239537

Installation Notes

Install this product according to the installation guide.

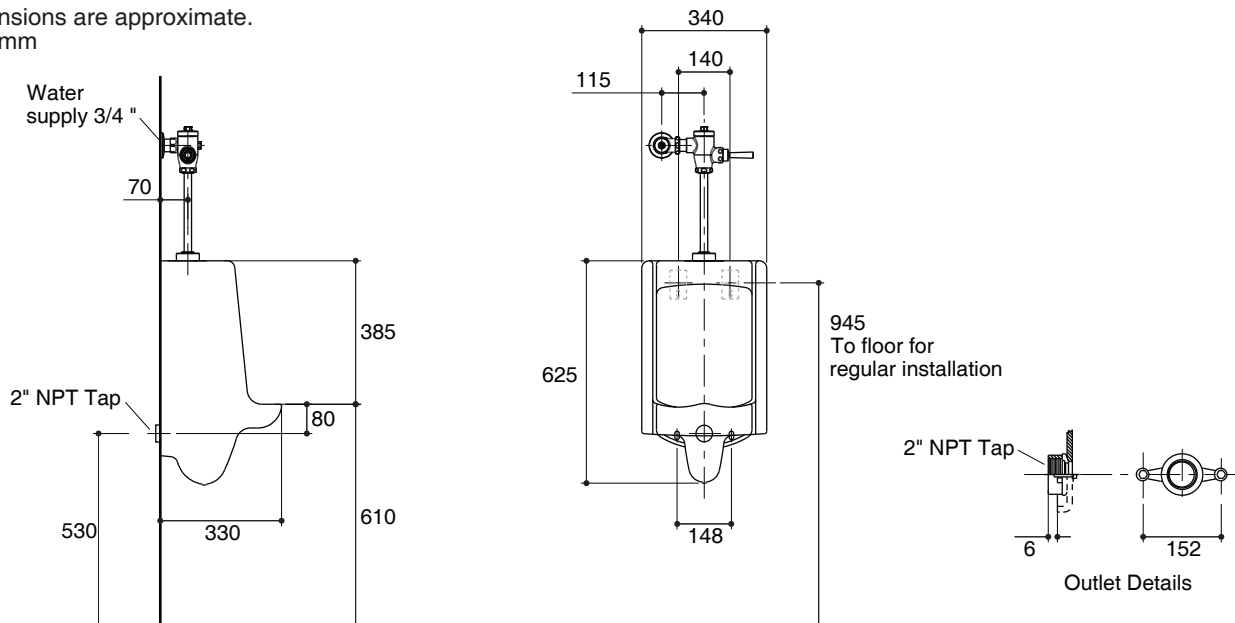
Specified Model

Model	Description	Color/Finished
K-18834X-ET	Jasper urinal, top spud	WK: Diamond White

Recommended Accessories

Model	Description	Color/Finished
K-98095X	Urinal flush valve, adjustable conector	CP: Polished Chrome

Dimensions are approximate.
Unit: mm



Note: The recommended dimension for installation can be adjusted according to user preferences and layout.

Product Diagram

คุณลักษณะ

- สุขภัณฑ์เซรามิกประเภทวิเทรียสไชน่า (Vitreous china)
- รู้น้ำเข้าด้านบนขนาด 3/4 นิ้ว
- พร้อมข้อต่อน้ำดี, ข้อต่อน้ำทิ้ง และขอแขวน
- ระบบชำระล้างแบบวอดดาวน
- ใช้น้ำในการชำระล้าง 3 ลิตร
- 340 x 330 x 625 มม.

มาตรฐาน

- คุณสมบัติตามมาตรฐาน
- ASME A112.19.2
- มอก. 795-2544

โถปัสสาวะชาย K-18834X



ข้อมูลเฉพาะ

สุขภัณฑ์	
ลักษณะ	โถสุขภัณฑ์ชาย, แบบรู้น้ำเข้าด้านบน
ขนาดข้อต่อน้ำออก	50 มม.
การใช้น้ำชำระล้างต่อครั้ง	3 ลิตร

ส่วนประกอบสุขภัณฑ์	
ชุดนอตยึดโถสุขภัณฑ์	1057726
ข้อต่อทางน้ำเข้า	GS18736
ข้อต่อทางน้ำออก	1239537

ข้อสังเกตสำหรับการติดตั้ง

ติดตั้งสุขภัณฑ์โดยใช้คู่มือแนะนำการติดตั้ง

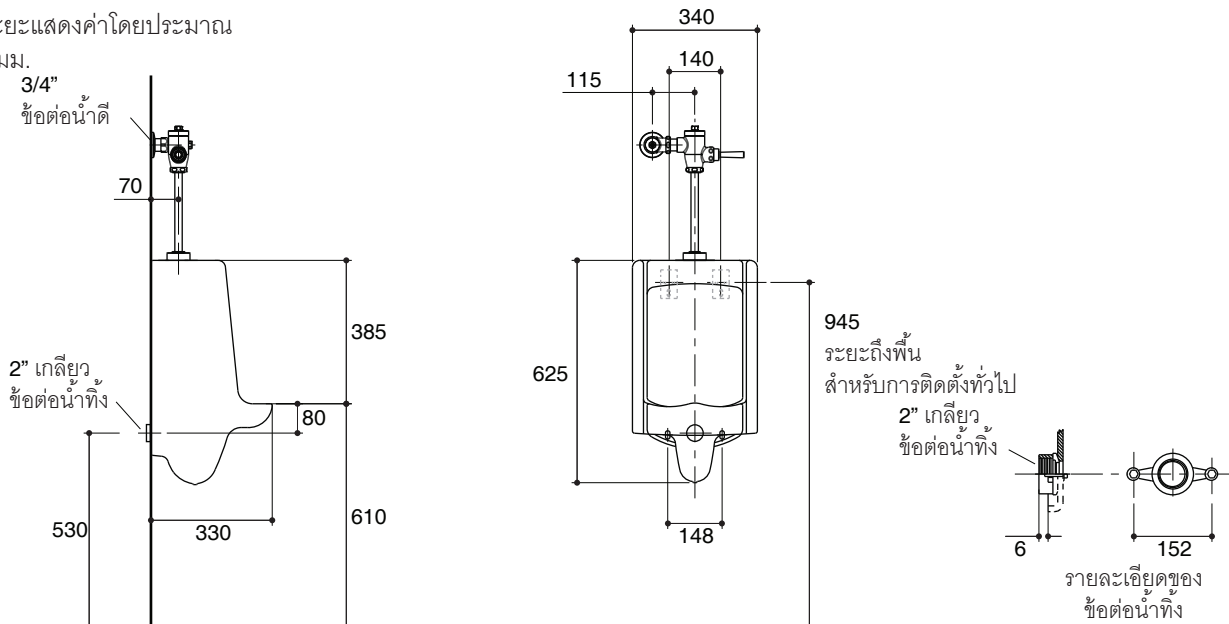
รุ่นผลิตภัณฑ์

รุ่น	ชื่อผลิตภัณฑ์	สี/วัสดุเคลือบผิว
K-18834X-ET	โถสุขภัณฑ์ชาย รุ่น แจสเปอร์ แบบรู้น้ำเข้าด้านบน	WK: สีขาว

อุปกรณ์แนะนำ

รุ่น	ชื่อผลิตภัณฑ์	สี/วัสดุเคลือบผิว
K-98095X	ปลั๊กวาล์วโถปัสสาวะชายแบบรู้น้ำเข้าด้านบน	CP: สีโครมเมียม

ขนาดระยะแสดงค่าโดยประมาณ
หน่วย: มม.



หมายเหตุ: ระยะแนะนำการติดตั้งสามารถปรับได้ตามความเหมาะสมของผู้ใช้งานและพื้นที่ติดตั้ง

ภาพแสดงผลิตภัณฑ์