

Features

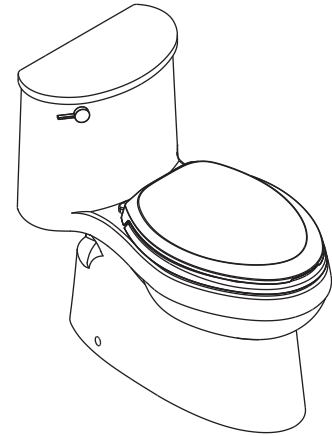
- Vitreous china
- Elongated bowl
- Includes French Curve quiet close seat
- Includes polished chrome trip lever
- Class Five+ flushing system
- 4.2 liter per flush
- 305 mm rough-in for S-trap
- 723 x 411 x 706 mm

Codes/Standards Applicable

Specified model meets or exceeds the following:

- ASME A112.19.2/CSA B45.1
- TIS 792-2554

ONE-PIECE TOILET WITH SEAT K-5171X



Technical Information

Fixture:	
Configuration	one-piece, elongated
Water per flush	4.2 liter
Passageway	51 mm
Water area	270 x 178 mm
Water depth from rim	170 mm
Seat post hole centers	140 mm

Included Components:	
Tank cover	1231325-SP-**
Quiet close seat	K-4713X

Installation Notes

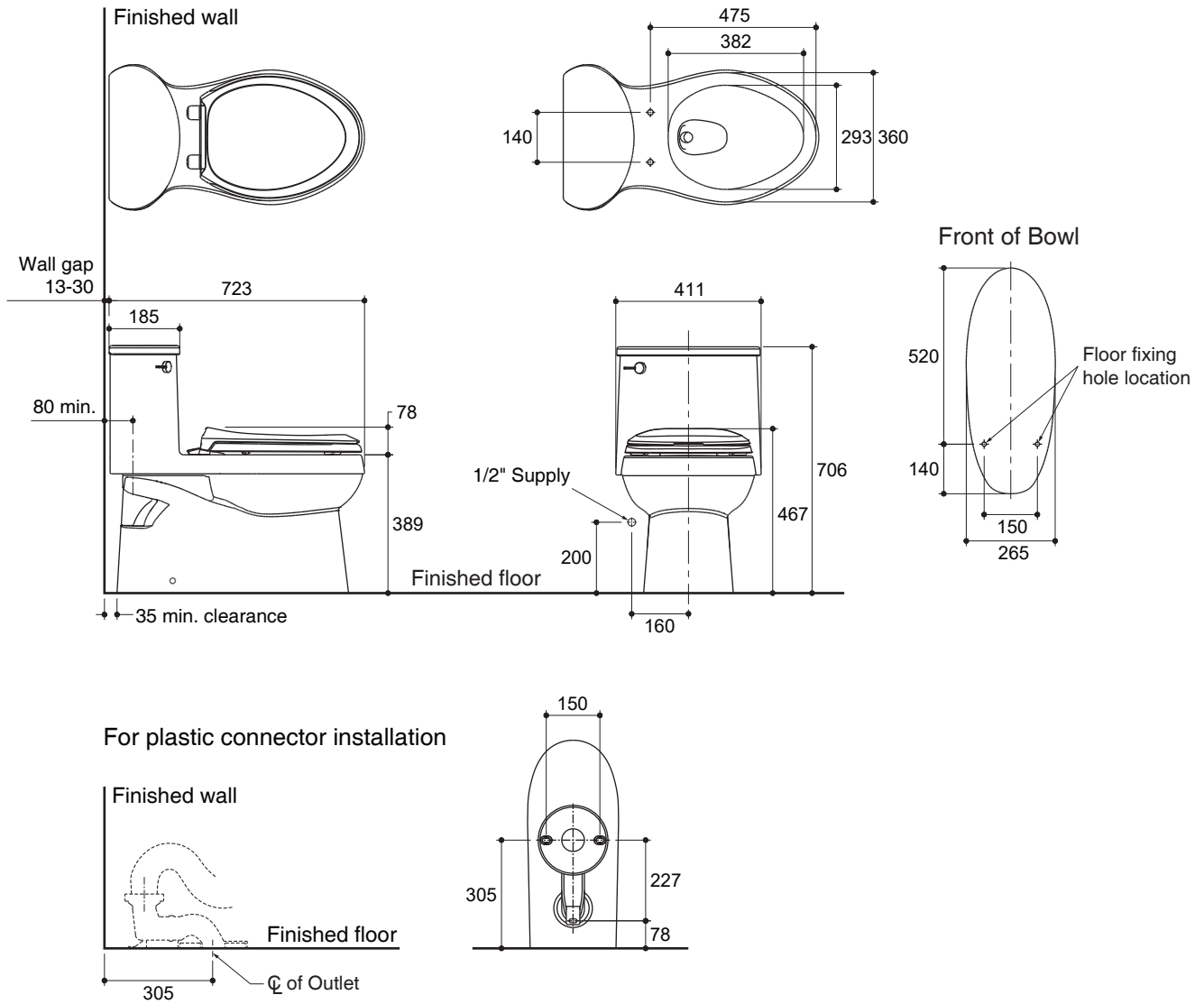
Install this product according to the installation guide.

Specified Model

Model	Description	Color/Finishes
K-5171X-CM	Adair one-piece toilet, S-trap with French Curve quiet close seat	0: White

Dimensions are approximate. (Do not direct measure a dimensional from picture below.)
Unit: mm

This diagram shown with K-4713X seat



Note: The recommended dimension for installation can be adjusted according to user preferences and layout.

Product Diagram

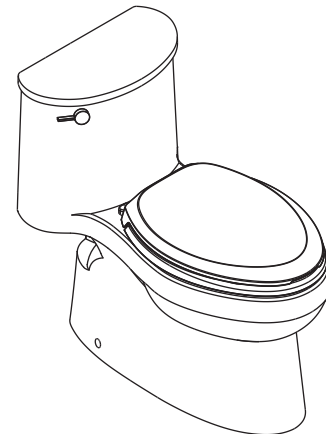
สุขภัณฑ์ขึ้นเดียวพร้อมฝารองนั่ง K-5171X

คุณลักษณะ

- สุขภัณฑ์เซรามิกประเภทวิเทียสไชน่า (Vitreous china)
- โถสุขภัณฑ์แบบหน้ายาว
- พร้อมฝารองนั่งเฟรนช์เคิร์ฟแบบกันกระแทก
- พร้อมก้านกดชำระโลหะชุบโครมเมียม
- ระบบชำระล้างแบบคลาสไฟว์พลัส
- ใช้น้ำในการชำระล้าง 4.2 ลิตร
- ระยะจุดกึ่งกลางท่อน้ำทิ้งถึงผนัง 305 มม. สำหรับการติดตั้งท่อน้ำทิ้งลงพื้น
- 723 x 411 x 706 มม.

มาตรฐาน

- คุณสมบัติตามมาตรฐาน
- ASME A112.19.2/CSA B45.1
- มอก. 792-2554



ข้อมูลเฉพาะ

สุขภัณฑ์	
ลักษณะ	สุขภัณฑ์ขึ้นเดียว, หน้ายาว
การใช้น้ำชำระล้างต่อครั้ง	4.2 ลิตร
ขนาดท่อน้ำทิ้ง	51 มม.
ผิวหน้าน้ำ	270 x 178 มม.
ความลึกจากขอบโถสุขภัณฑ์ถึงผิวหน้าน้ำ	170 มม.
ระยะห่างระหว่างรูยึดฝารองนั่ง	140 มม.

ส่วนประกอบสุขภัณฑ์	
ฝาปิดถังพักน้ำ	1231325-SP-**
ฝารองนั่งเฟรนช์เคิร์ฟแบบกันกระแทก	K-4713X

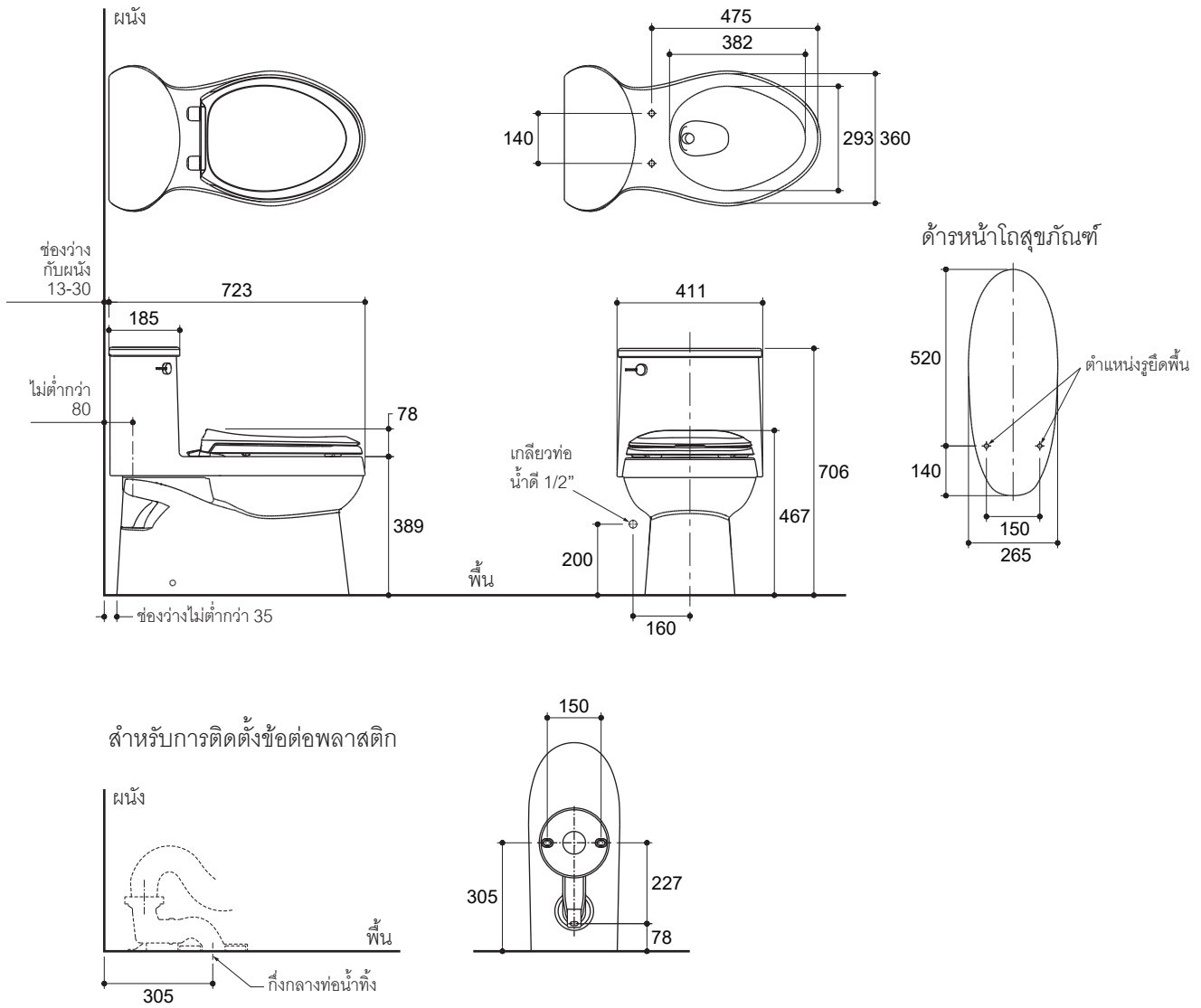
ข้อสังเกตสำหรับการติดตั้ง
ติดตั้งสุขภัณฑ์โดยใช้คู่มือแนะนำการติดตั้ง

รุ่นผลิตภัณฑ์

รุ่น	ชื่อผลิตภัณฑ์	สี/วัสดุเคลือบผิว
K-5171X-CM	สุขภัณฑ์ขึ้นเดียว แบบท่อลงพื้น รุ่น อะแคร์ พร้อมฝารองนั่งเฟรนช์เคิร์ฟแบบกันกระแทก	0: สีขาว

ขนาดระยะแสดงค่าโดยประมาณ (ห้ามวัดขนาดโดยตรงจากภาพด้านล่าง)
หน่วย: มม.

ภาพแสดงผลิตภัณฑ์พร้อมฝารองนั่ง K-4713X



หมายเหตุ: ระยะแนะนำการติดตั้งสามารถปรับได้ตามความเหมาะสมของผู้ใช้งานและพื้นที่ติดตั้ง

ภาพแสดงผลิตภัณฑ์