

TOILET SEAT K-17402X

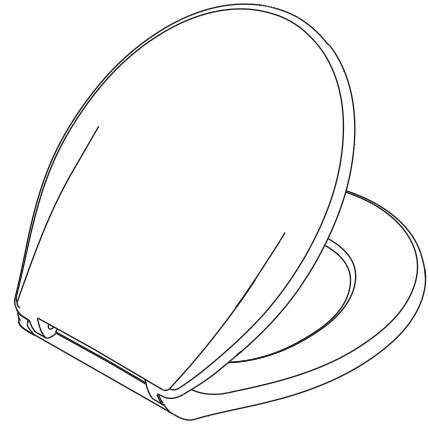
Features

- Solid polypropylene plastic
- Round closed-front
- Resistant to staining, fading, chipping and peeling
- 412 × 361 × 58 mm

Codes/Standards Applicable

Specified model meets or exceeds the following:

- None applicable



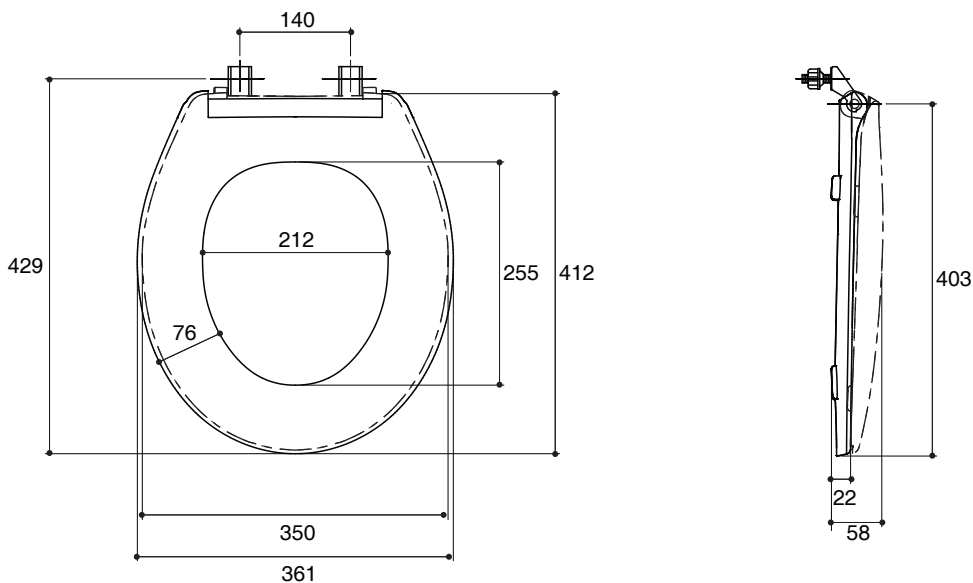
Installation Notes

Install this product according to the installation guide.

Specified Model

Model	Description	Color/Finished
K-17402X	Round toilet seat	WK: White

Dimensions are approximate.
Unit: mm



Note: The recommended dimension for installation can be adjusted according to user preferences and layout.

Product Diagram

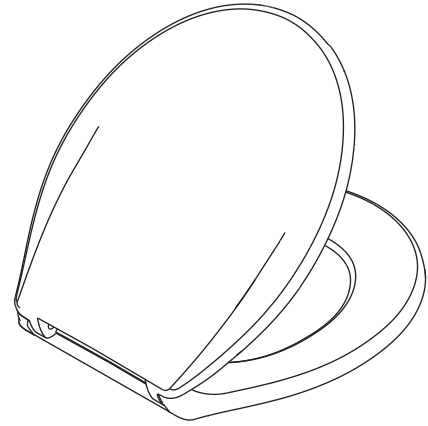
คุณลักษณะ

- พลาสติกโพลีโพรไพลีน
- ฝารองนั่งปิดคลุมแบบหน้ากลม
- ทนรอยด่าง สีซีดจาง เนื้อผิวกระเทาะ และเนื้อผิวหลุดลอก
- 412 x 361 x 58 มม.

มาตรฐาน

- คุณสมบัติตามมาตรฐาน
- ไม่ระบุ

ฝารองนั่ง K-17402X



ข้อสังเกตสำหรับการติดตั้ง

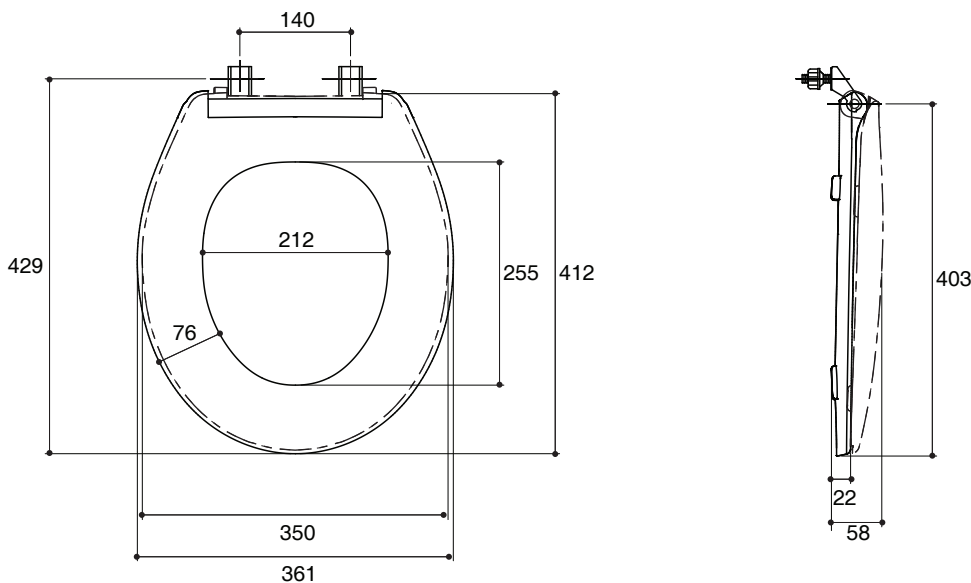
ติดตั้งผลิตภัณฑ์โดยใช้คู่มือแนะนำการติดตั้ง

รุ่นผลิตภัณฑ์

รุ่น	ชื่อผลิตภัณฑ์	สี/วัสดุเคลือบผิว
K-17402X	ฝารองนั่งแบบหน้ากลม	WK: สีขาว

ขนาดระยะแสดงค่าโดยประมาณ

หน่วย: มม.



หมายเหตุ: ระยะแนะนำการติดตั้งสามารถปรับได้ตามความเหมาะสมของผู้ใช้งานและพื้นที่ติดตั้ง

ภาพแสดงผลิตภัณฑ์