

## TOILET SEAT K-18122X

### Features

- Solid acrylonitrile butadiene styrene plastic (ABS)
- Elongated closed-front
- Resistant to staining, fading, chipping and peeling
- 455 × 356 × 60 mm.

### Codes/Standards Applicable

Specified model meets or exceeds the following:

- None applicable



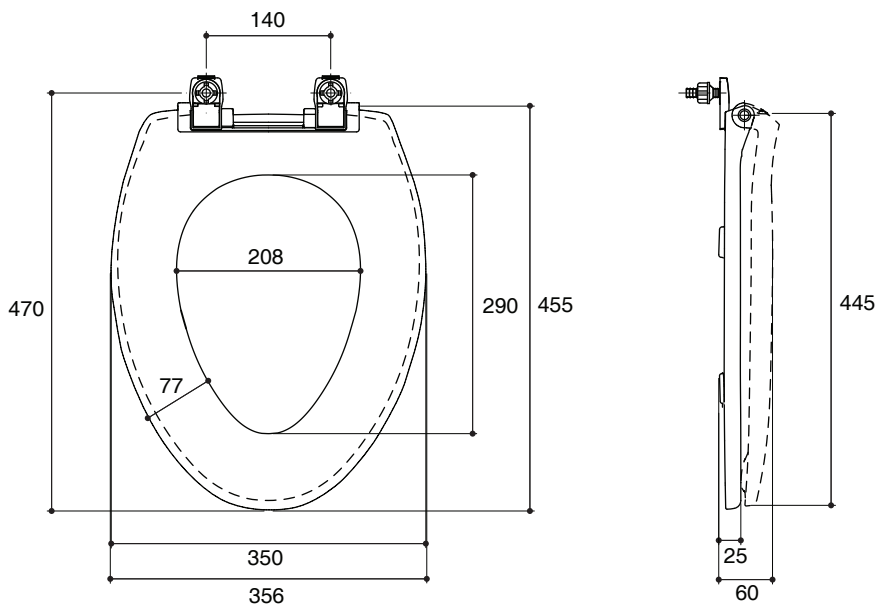
### Installation Notes

Install this product according to the installation guide.

### Specified Model

Model	Description	Color/Finished
K-18122X	Elongated toilet seat	WK: White

Dimensions are approximate.  
Unit: mm



Note: The recommended dimension for installation can be adjusted according to user preferences and layout.

### Product Diagram

## คุณลักษณะ

- พลาสติกอะครีโลไนไตรล์ บิวทาไดอีน สไตรีน (ABS)
- ฝารองนั่งปิดคลุมแบบหน้ายาว
- ทนรอยด่าง สีซีดจาง เนื้อผิวกระเทาะ และเนื้อผิวหลุดลอก
- 455 x 356 x 60 มม.

## มาตรฐาน

- คุณสมบัติตามมาตรฐาน
- ไม่ระบุ

## ฝารองนั่ง K-18122X



## ข้อสังเกตสำหรับการติดตั้ง

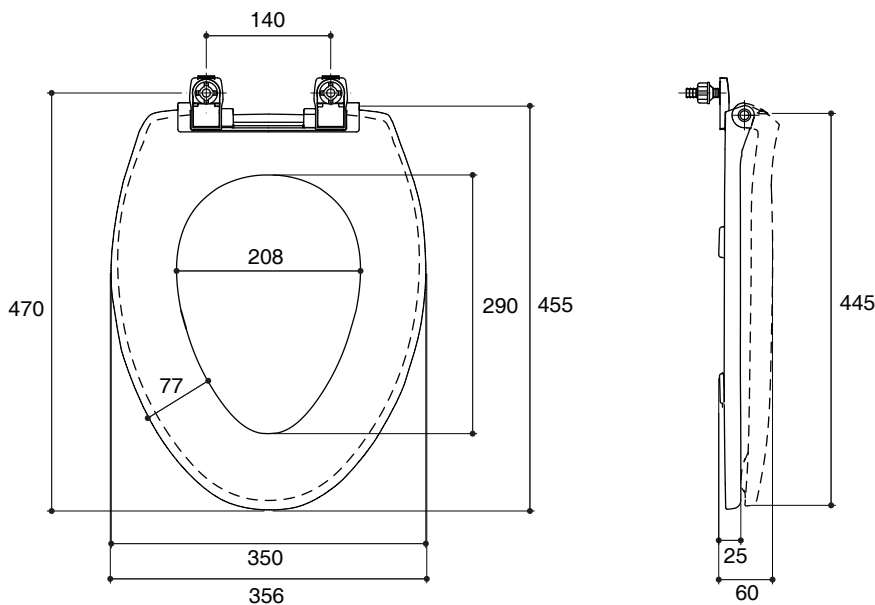
ติดตั้งผลิตภัณฑ์โดยใช้คู่มือแนะนำการติดตั้ง

## รุ่นผลิตภัณฑ์

รุ่น	ชื่อผลิตภัณฑ์	สี/วัสดุเคลือบผิว
K-18122X	ฝารองนั่งหน้ายาว	WK: สีขาว

ขนาดระยะแสดงค่าโดยประมาณ

หน่วย: มม.



หมายเหตุ: ระยะแนะนำการติดตั้งสามารถปรับได้ตามความเหมาะสมของผู้ใช้งานและพื้นที่ติดตั้ง

## ภาพแสดงผลิตภัณฑ์