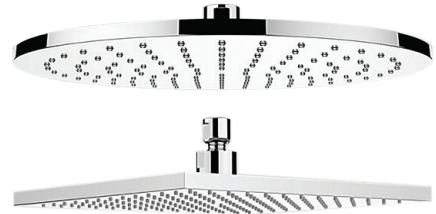


### Features

- Brass construction
- Durable Kohler finishes resist corrosion and tarnishing
- Katalyst air-induction technology for powerful and even coverage
- Flexible, silicone nozzles assure long life and easy clean
- Optimized sprayface and large nozzles for improved water coverage
- Patented self-leveling, non-drip technology

### KATALYST SHOWERHEAD K-18359X-CL ALSO K-18361X-CL



### Codes/Standards Applicable

Specified model meets or exceeds the following:

- TIS 2066-2552
- GB/T 23447-2009

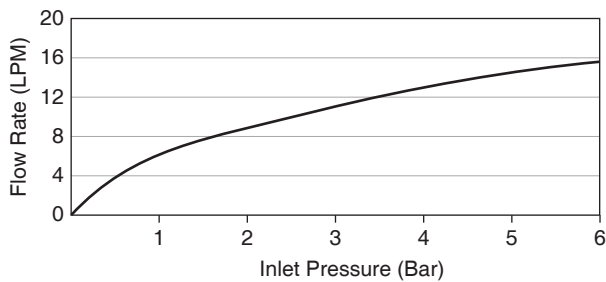
### Installation Notes

Install this product according to the installation guide.

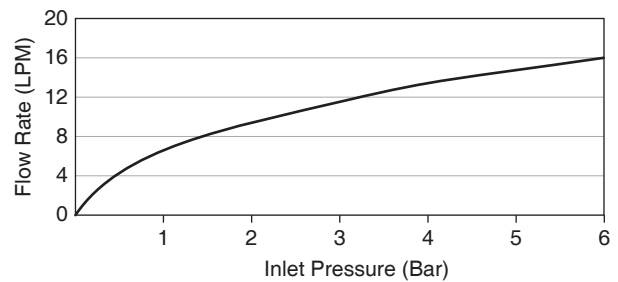
### Specified Model

Model	Description	Color/Finished	
K-18359X-CL	Contemporary 10" Katalyst showerhead, round-high flow	<input type="checkbox"/> CP: Polished Chrome	<input type="checkbox"/> Others
K-18361X-CL	Contemporary 10" Katalyst showerhead, square-high flow	<input type="checkbox"/> CP: Polished Chrome	<input type="checkbox"/> Others

For a full range of color finishes in your market please contact your local Kohler representative



**Flow Curve for K-18359X-CL**



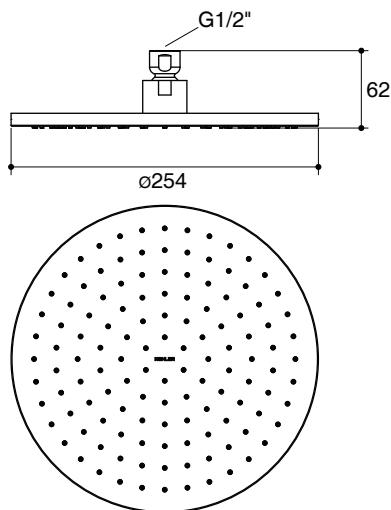
**Flow Curve for K-18361X-CL**

Note: Flow rates are approximate. (1 gallon = 3.785 liters, 1 bar = 14.5 psi)

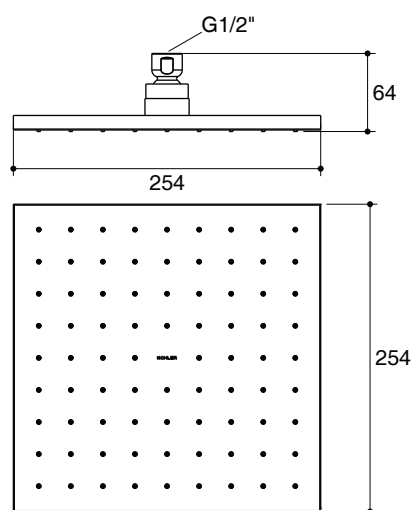
Dimensions are approximate.

Unit: mm

**K-18359X-CL**



**K-18361X-CL**



Note: The recommended dimension for installation can be adjusted according to user preferences and layout.

### Product Diagram

### คุณลักษณะ

- ผลิตจากทองเหลือง
- วัสดุเคลือบผิวพิเศษของโคห์เลอร์ คงทน งาม
- หัวฝักบัวระบบแคตทาลิส เทคโนโลยีการอัดอากาศเพื่อสายน้ำชุ่มฉ่ำเต็มสัมผัส
- รูฝักบัวผลิตจากซิลิโคน อายุการใช้งานยาวนาน ทำความสะอาดง่าย
- รูฝักบัวขนาดใหญ่แบบเรียงตัว เพิ่มประสิทธิภาพการกระจายสายน้ำ
- เทคโนโลยีปรับระนาบหัวฝักบัวอัตโนมัติ และป้องกันน้ำหยดหลังการใช้งาน

### มาตรฐาน

คุณสมบัติตามมาตรฐาน

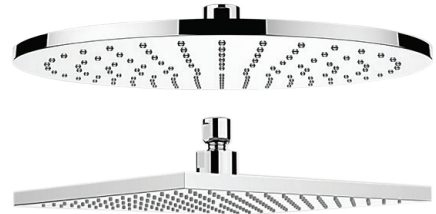
- มอก. 2066-2552
- GB/T 23447-2009

### ข้อสังเกตสำหรับการติดตั้ง

ติดตั้งผลิตภัณฑ์โดยใช้คู่มือแนะนำการติดตั้ง

### หัวฝักบัวก้านแข็งระบบแคตทาลิส

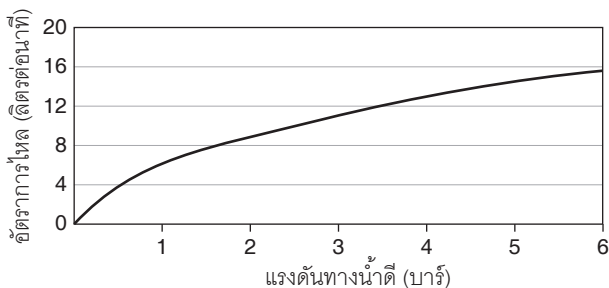
## K-18359X-CL และ K-18361X-CL



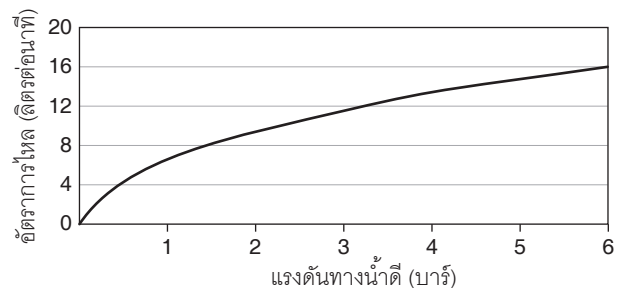
### รุ่นผลิตภัณฑ์

รุ่น	ชื่อผลิตภัณฑ์	สี/วัสดุเคลือบผิว	
K-18359X-CL	หัวฝักบัวแคตทาลิสก้านแข็งทรงกลมขนาด 10" รุ่นคอนเทมโพรารี	<input type="checkbox"/> CP: สีโครมเงา	<input type="checkbox"/> อื่นๆ
K-18361X-CL	หัวฝักบัวแคตทาลิสก้านแข็งทรงเหลี่ยมขนาด 10" รุ่นคอนเทมโพรารี	<input type="checkbox"/> CP: สีโครมเงา	<input type="checkbox"/> อื่นๆ

ตรวจสอบ สี/วัสดุเคลือบผิวผลิตภัณฑ์จากตัวแทนจำหน่ายโคห์เลอร์ในประเทศของท่าน



กราฟแสดงอัตราการไหล K-18359X-CL



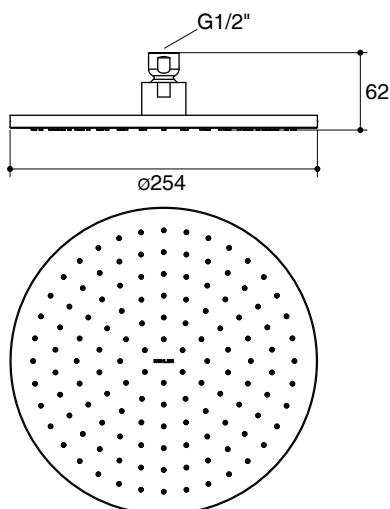
กราฟแสดงอัตราการไหล K-18361X-CL

หมายเหตุ: อัตราการไหลค่าโดยประมาณ (1 แกลลอน = 3.785 ลิตร, 1 บาร์ = 14.5 ปอนด์ต่อตารางนิ้ว)

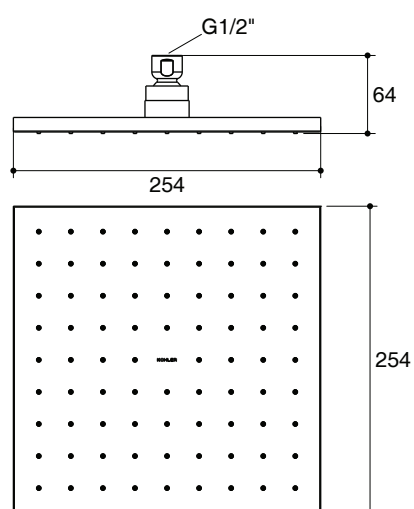
ขนาดระยะแสดงค่าโดยประมาณ

หน่วย: มม.

K-18359X-CL



K-18361X-CL



หมายเหตุ: ระยะแนะนำการติดตั้งสามารถปรับได้ตามความเหมาะสมของผู้ใช้งานและพื้นที่ติดตั้ง

### ภาพแสดงผลิตภัณฑ์