

WHIRLPOOL BATH K-76445X



Features

- Acrylic and reinforced with fiberglass
- Drop-in
- Includes electronic drain, heated massage pillow and 2 grip rails
- Includes earth leakage circuit breaker (ELCB)
- Includes electronic keypad and water temperature display
- 2 adjustable flat jets
- 10 back jets with rolling massage function
- Pipe cleaning function
- Water level alert
- Bodyguard safety valve
- Molded lumbar supports, armrests and footrest
- 1800 x 900 x 625 mm

Codes/Standards Applicable

Specified model meets or exceeds the following:

- ANSI Z124.1.2
- TIS 2141-2546

Technical Information

Fixture:	
Basin area:	
Basin area bottom	864 x 432 mm
Basin area top	1784 x 850 mm
To overflow:	
Water depth	400 mm
Capacity	276 liters
Drain hole	ø38 mm (1-1/2")
Weight	32 kg
*Approximate measurements for comparison only.	

Required Electrical Service

Dedicated circuit required, protected with Class A Ground-Fault Circuit-Interrupter (GFCI) or Earth Leakage Circuit Breaker (ELCB):

GFCI/ELCB	220-240 V, 20 A, 50/60 Hz
-----------	---------------------------

Pump	Motor	V	Hz	A
	1400 W	220-240	50/60	6.36

Installation Notes

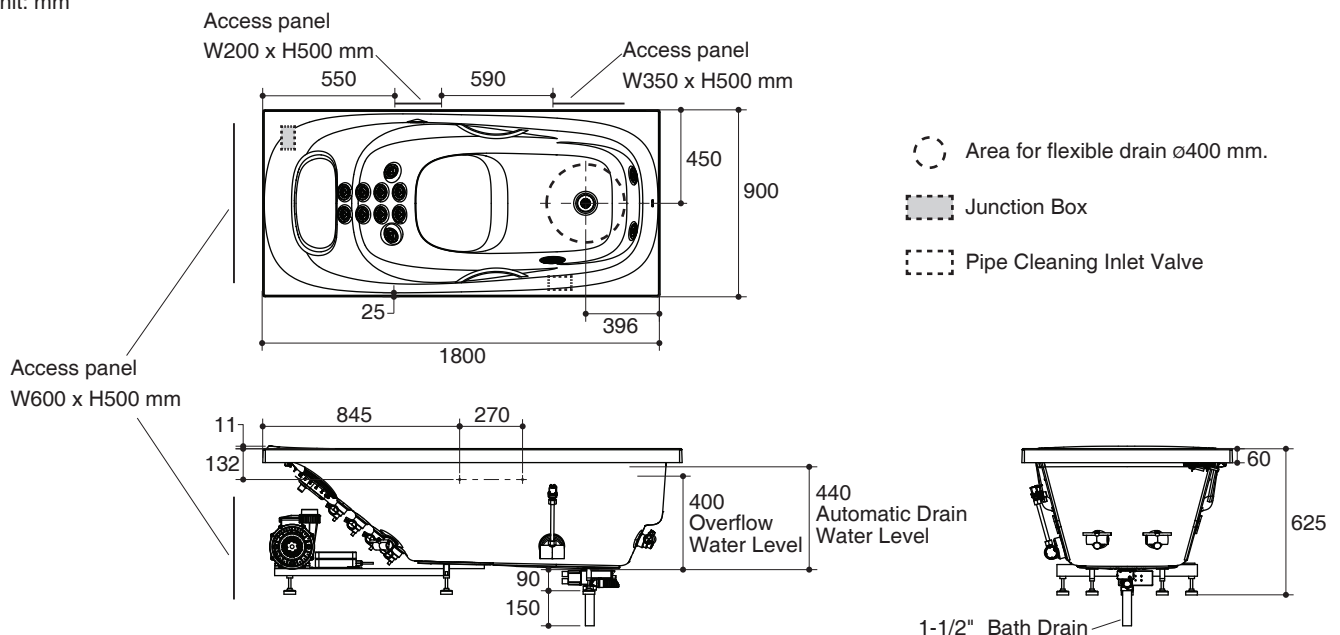
Install this product according to the installation guide. Floor support under bath must provide for a minimum of 390 kg/square meter loading. This bath is designed for drop-in installation only.

Specified Model

Model	Description	Color/Finished
K-76445X-NWGR	Karess 1800 massage whirlpool system, with grip rails	0: White

Dimensions are approximate.

Unit: mm



Note: The recommended dimension for installation can be adjusted according to user preferences and layout.

Product Diagram

อ่างอาบน้ำระบบน้ำวน K-76445X



คุณลักษณะ

- อะคริลิกเสริมใยแก้ว
- แบบฝัง
- พร้อมสเปคอ่างอิเล็กทรอนิกส์ หมอนนวดทำความร้อน และมีोजับ 2 ชั้น
- พร้อมอุปกรณ์ตัดไฟฟ้าอัตโนมัติแบบ ELCB
- พร้อมแผงปุ่มควบคุมและหน้าจอแสดงอุณหภูมิน้ำ (อิเล็กทรอนิกส์)
- หัวเจ็ตปรับทิศทางแบบเรียบ 2 หัว
- หัวเจ็ตนวดแผ่นหลัง 10 หัว พร้อมฟังก์ชันการนวดแบบไล่ระดับ
- ระบบทำความสะอาดท่ออัตโนมัติ
- ระบบเสียงเตือนเมื่อน้ำในอ่างเต็ม
- วาล์วป้องกันสิ่งอุดตันด้วยระบบเสียงเตือน
- มีพื้นที่รองรับช่วงเอว, ที่พักแขน และที่วางเท้า
- 1800 x 900 x 625 มม.

มาตรฐาน

คุณสมบัติตามมาตรฐาน

- ANSI Z124.1.2
- มอก. 2141-2546

ข้อมูลผลิตภัณฑ์

ข้อมูลอ่างอาบน้ำ:	
พื้นที่ด้านล่าง	864 x 432 มม.
พื้นที่ด้านบน	1784 x 850 มม.
ถึงระดับน้ำล้น:	
ระดับน้ำลึก	400 มม.
ความจุน้ำ	276 ลิตร
ขนาดรูท่อน้ำทิ้ง	Ø38 มม. (1-1/2")
น้ำหนัก	32 กก.
*ระยะค่าประมาณสำหรับเพื่อเปรียบเทียบเท่านั้น	

ข้อกำหนดกระแสไฟฟ้า

ติดตั้งอุปกรณ์ตัดกระแสไฟฟ้าอัตโนมัติแบบ GFCI (Ground-Fault Circuit-Interrupter) หรือ ELCB (Earth Leakage Circuit Breaker):				
GFCI/ELCB	220-240 โวลต์, 20 แอมป์, 50/60 เฮิร์ตซ์			
ปั๊ม	มอเตอร์	โวลต์	เฮิร์ตซ์	แอมป์
	1400 W	220-240	50/60	6.36

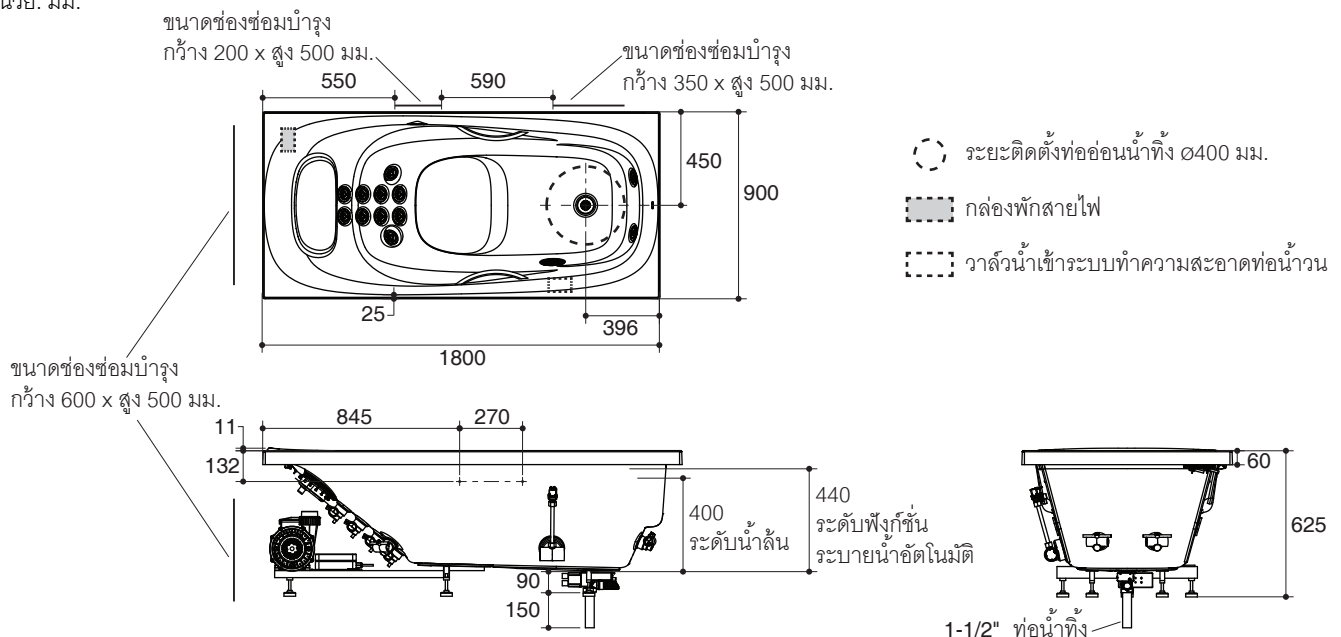
ข้อสังเกตสำหรับการติดตั้ง

ติดตั้งผลิตภัณฑ์โดยใช้คู่มือข้อแนะนำการติดตั้ง
พื้นที่ใช้รองรับอ่างอาบน้ำต้องสามารถรับน้ำหนักอย่างน้อย 390 กก./ตร.ม.
อ่างอาบน้ำถูกออกแบบสำหรับการติดตั้งแบบฝังเท่านั้น

รุ่นผลิตภัณฑ์

รุ่น	ชื่อผลิตภัณฑ์	สี/วัสดุเคลือบผิว
K-76445X-NWGR	อ่างอาบน้ำระบบน้ำวนมาสซาช รุ่นคารเลส 1800 พร้อมมือจับ	0: สีขาว

ขนาดระยะแสดงค่าโดยประมาณ
หน่วย: มม.



หมายเหตุ: ระยะแนะนำการติดตั้งสามารถปรับได้ตามความเหมาะสมของผู้ใช้งานและพื้นที่ติดตั้ง

ภาพแสดงผลิตภัณฑ์