

ข้อแนะนำการติดตั้งอ่างล้างหน้าแบบแขวน

Installation Instruction - Wall-Hung lavatory

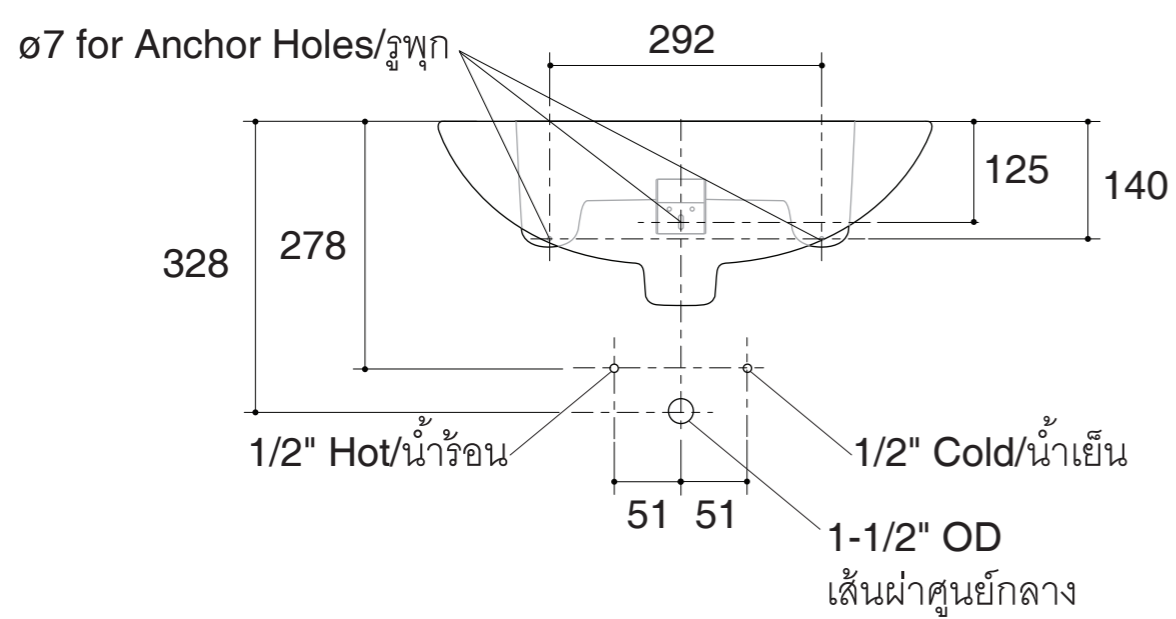
ข้อสำคัญ/Important Information

1. ระยะเวลาติดตั้งมีความแตกต่างกันแต่ละรุ่นและชนิดของผลิตภัณฑ์ เพื่อหลีกเลี่ยงปัญหา จากการติดตั้ง ให้ตรวจสอบระยะเวลาติดตั้งของอุปกรณ์ทั้งหมดก่อนดำเนินการติดตั้ง
 Roughing-in may vary by model and product type. To avoid potential issue, verify all related product rough-in information prior to install.
2. ติดตั้งท่อน้ำเข้าขนาด 1/2 นิ้ว และขนาดท่อน้ำทิ้ง 1-1/2 นิ้ว ตามระยะติดตั้ง
 Install the 1/2" water supply lines and 1-1/2" drain piping according to the roughing-in information.

ระยะติดตั้ง/Roughing-In Information

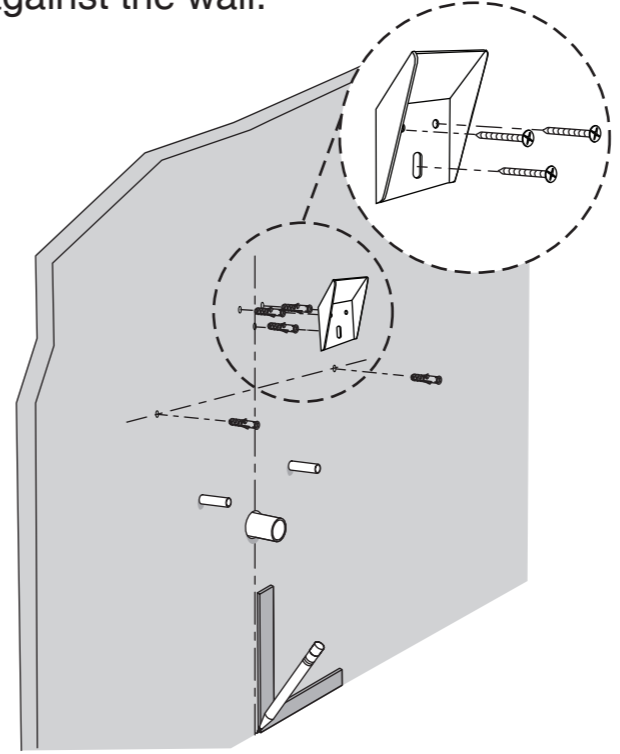
กำหนดรูเจาะโดยอ้างอิงจากระยะการติดตั้ง
 Locate and mark the mounting holes using the roughing-in information.

หน่วย : มม.
 Unit : mm

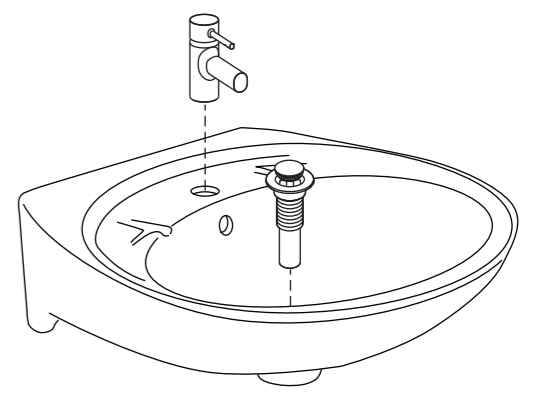


ข้อแนะนำการติดตั้ง/Installation

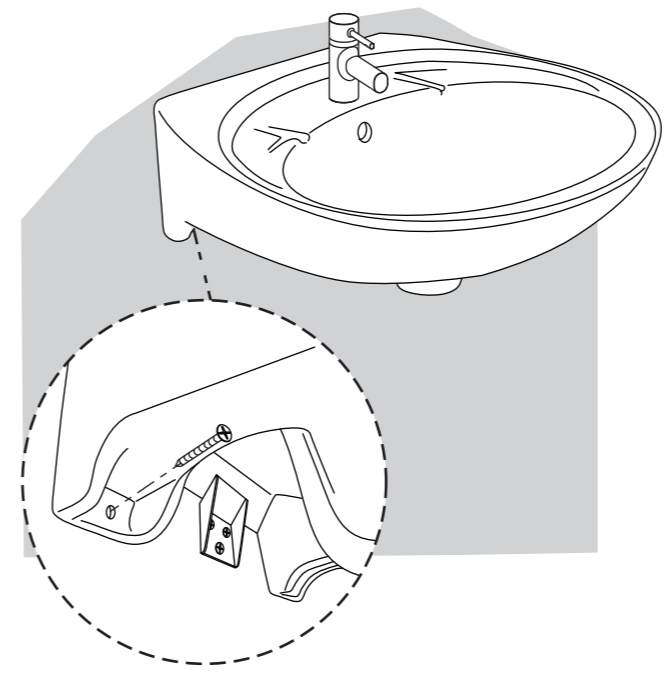
1. สวมพุกและติดตั้งขอแขวนเข้ากับผนัง
 Insert anchors and install the hanger against the wall.



2. ติดตั้งก๊อกน้ำและสะดืออ่างเข้ากับอ่างล้างหน้า
 Install the faucet and drain to the lavatory.



3. ติดตั้งอ่างล้างหน้าเข้ากับขอแขวนและขันสกรูให้แน่น
 Install the lavatory on the hanger and tighten the screws.



4. ติดตั้งทางน้ำดีและท่อน้ำทิ้งอ่างล้างหน้า
 Install the water supply inlet and trap.

