

97360T-B4 ก๊อกผสมลงอ่างอาบน้ำพร้อมฝักบัวสายอ่อน

ก่อนเริ่มการติดตั้ง

ข้อมูลในคู่มือนี้มาจากข้อมูลผลิตภัณฑ์ล่าสุดที่มีอยู่ในช่วงเวลากการจัดพิมพ์ บริษัท ขอสงวนสิทธิ์ในการเปลี่ยนแปลงข้อมูลผลิตภัณฑ์ บรรจุภัณฑ์ที่มีอยู่โดยมีต้องแจ้งให้ทราบล่วงหน้า

คู่มือนี้มีข้อมูลสำคัญ โปรดมอบเอกสารให้กับเจ้าของผลิตภัณฑ์

ข้อสังเกต:

1. เปิดวาล์วน้ำทำความสะอาดท่อน้ำดี เพื่อขจัดเศษสิ่งสกปรกต่างๆ
2. ตรวจสอบท่อน้ำ หากมีการชำรุดแนะนำให้เปลี่ยนใหม่
3. ตรวจสอบระบบสุขาภิบาล
4. แนะนำให้ติดตั้งก๊อกน้ำเข้ากับอ่างอาบน้ำ ก่อนติดตั้งอ่างอาบน้ำ
5. แรงดันน้ำสูงสุดสำหรับหัวฝักบัวคือ 0.5 เมกะปาสกาล (5 บาร์) หากมากกว่า 0.5 เมกะปาสกาล ต้องใช้ตัวลดแรงดันน้ำ อุณหภูมิน้ำสูงสุดที่ 60 องศาเซลเซียส โปรดเก็บฝักบัว, หัวฝักบัว และก้านฝักบัวให้ห่างจากเครื่องทำความร้อน ซึ่งอาจทำให้ผลิตภัณฑ์เสียหายหรือผู้ใช้งานได้รับบาดเจ็บ

การใช้งานมือบิด

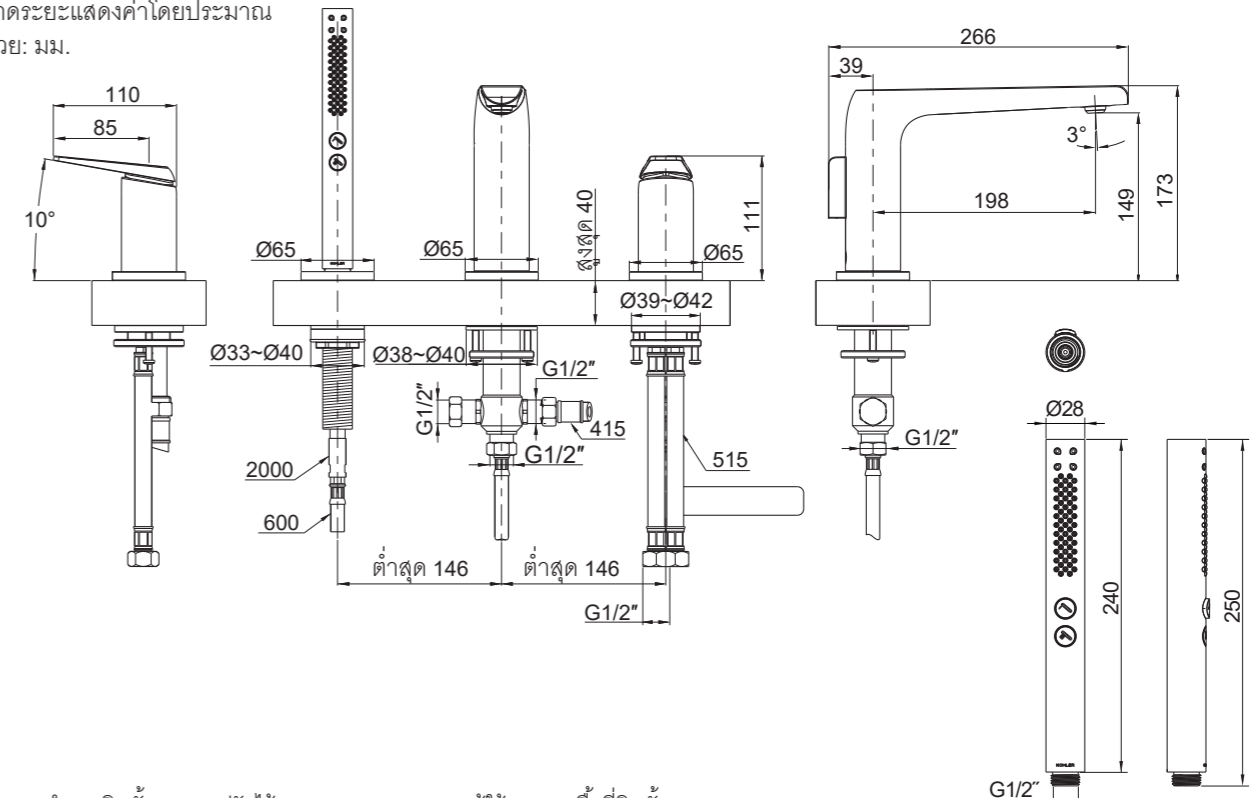
ยกมือจับขึ้น หมุนมือจับตามเข็มนาฬิกาเพื่อเปิดน้ำร้อน และหมุนมือจับทวนเข็มนาฬิกาเพื่อเปิดน้ำเย็น ยกปุ่มเปลี่ยนทางน้ำด้านหลังก๊อกน้ำเพื่อเปิดใช้งานฝักบัวสายอ่อน

มาตรฐานผลิตภัณฑ์

ผลิตภัณฑ์ผลิตภายใต้มาตรฐานผลิตภัณฑ์อุตสาหกรรม (มอก.)

ระยะการติดตั้ง

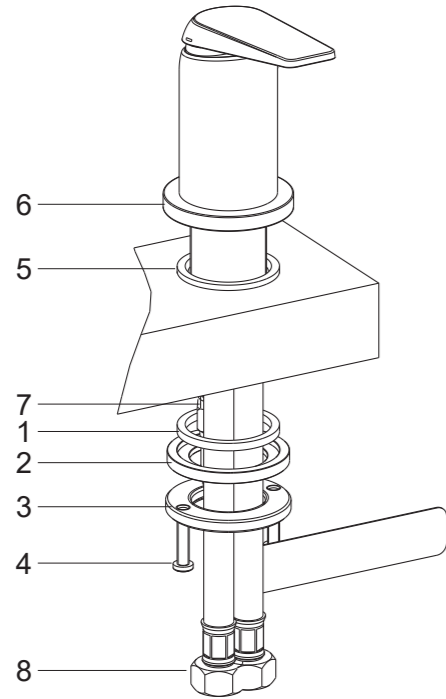
ขนาดระยะแสดงค่าโดยประมาณ หน่วย: มม.



*ระยะแนะนำการติดตั้งสามารถปรับได้ตามความเหมาะสมของผู้ใช้งานและพื้นที่ติดตั้ง

Call Center: +(66) 2204 6222
e-mail: callcenterthailand@kohler.com

การติดตั้ง



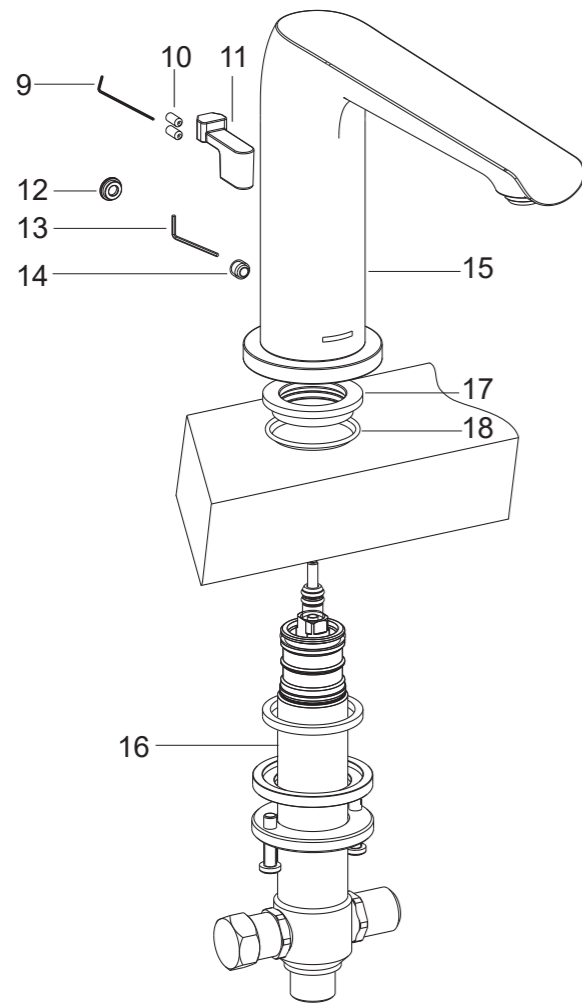
วิธีการติดตั้งชุดวาล์ว

ถอดแหวนรอง (3, 2, 1) และสกรู (4) ออกจากชุดวาล์ว สวมแหวนรอง (5) เข้ากับร่องด้านใต้ของฝาครอบ (6) แล้วประกอบแหวนรอง (1) เข้ากับร่องของแหวนรอง(2)

ติดตั้งชุดวาล์วเข้ากับรูของอ่างอาบน้ำ สวมแหวนรอง(1, 2, 3) จากด้านใต้ อ่างอาบน้ำ จัดตำแหน่งชุดวาล์วโดยให้ข้อต่อ (7) ของชุดวาล์วอยู่ด้านหลัง ขันสกรู (4) เพื่อยึดชุดวาล์ว

ประกอบสายน้ำดี (8) เข้ากับทางน้ำ โดยสายน้ำดีด้านที่มีเครื่องหมาย "COLD" ต้องต่อเข้ากับท่อน้ำเย็น

①



วิธีการติดตั้งก๊อกน้ำ

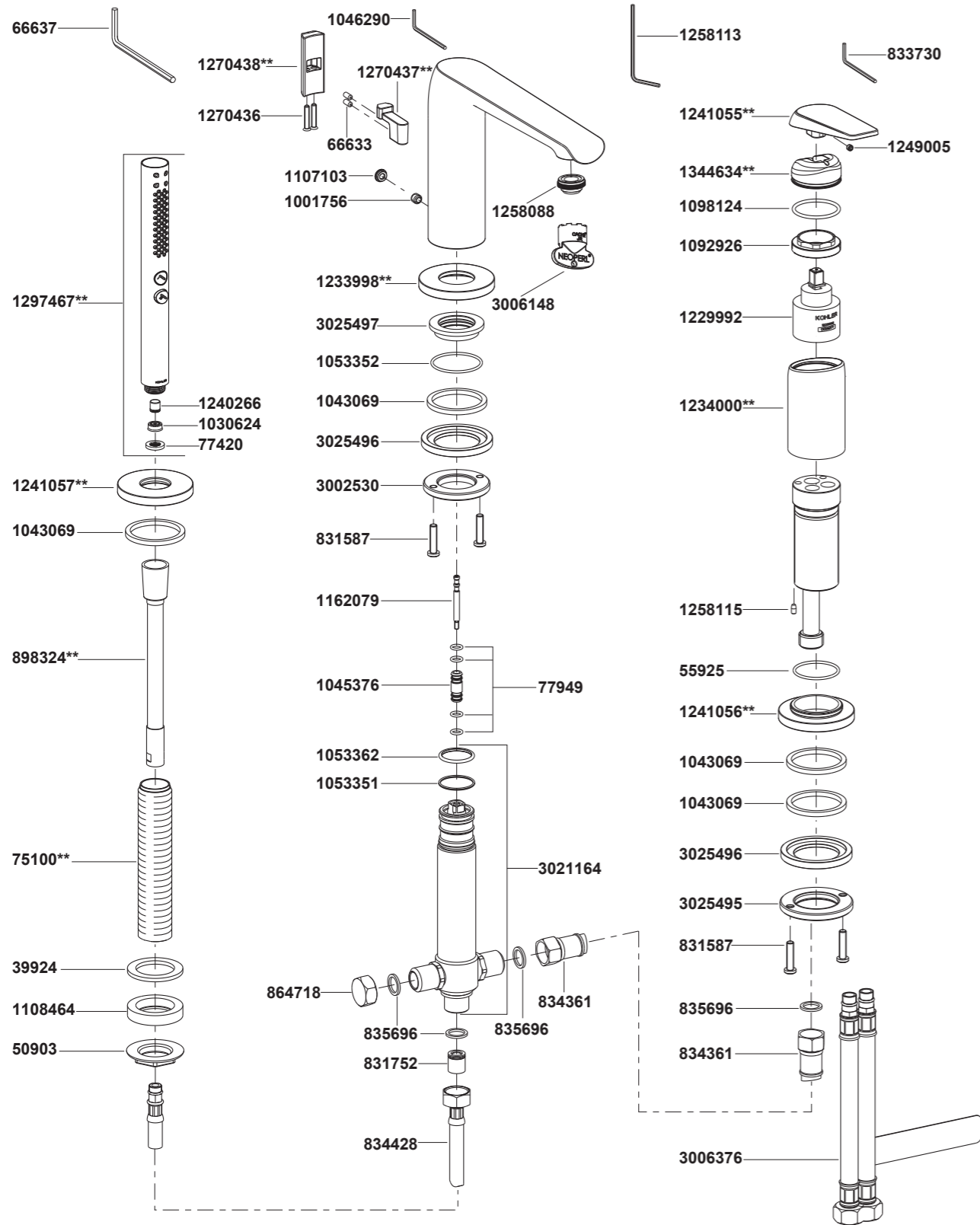
คลายสกรู (10) ด้วยประแจหกเหลี่ยม (9) เพื่อถอดข้อต่อ (11)

ถอดปุ่มปิด (12) ออกจากก๊อกน้ำ (15) คลายสกรู (14) ด้วยประแจหกเหลี่ยม (13) จากนั้นถอดชุดวาล์วเปลี่ยนทางน้ำ (16) ออก

สวมโอริง (18) เข้ากับร่องด้านใต้ของนอต (17) ติดตั้งชุดวาล์วเปลี่ยนทางน้ำเข้ากับรูของอ่างอาบน้ำจากทางด้านใต้อ่าง ให้ชุดวาล์วเปลี่ยนทางน้ำยื่นออกจากรูติดตั้งให้มากที่สุด

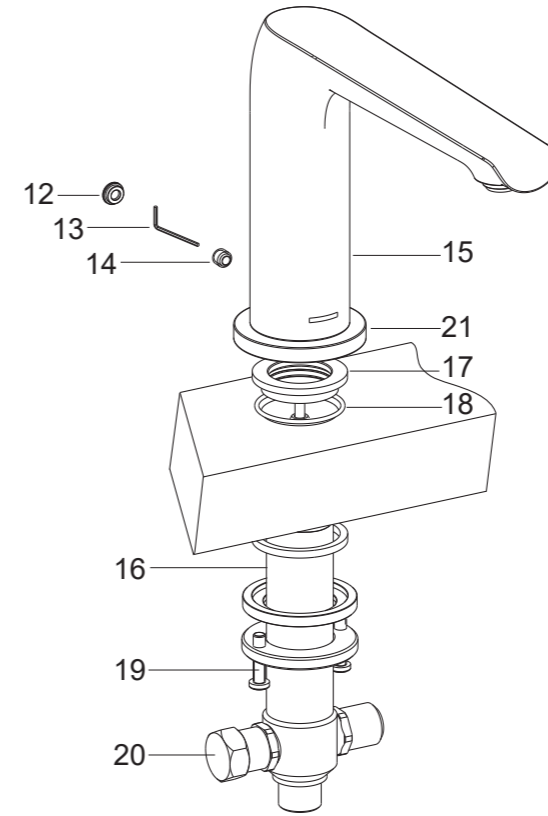
②

97360T-B4 ก๊อกผสมล้างอ่างอาบน้ำพร้อมฝักบัวสายอ่อน



**ระบุรหัสวัสดุเคลือบผิว/สีในการสั่งซื้อผลิตภัณฑ์

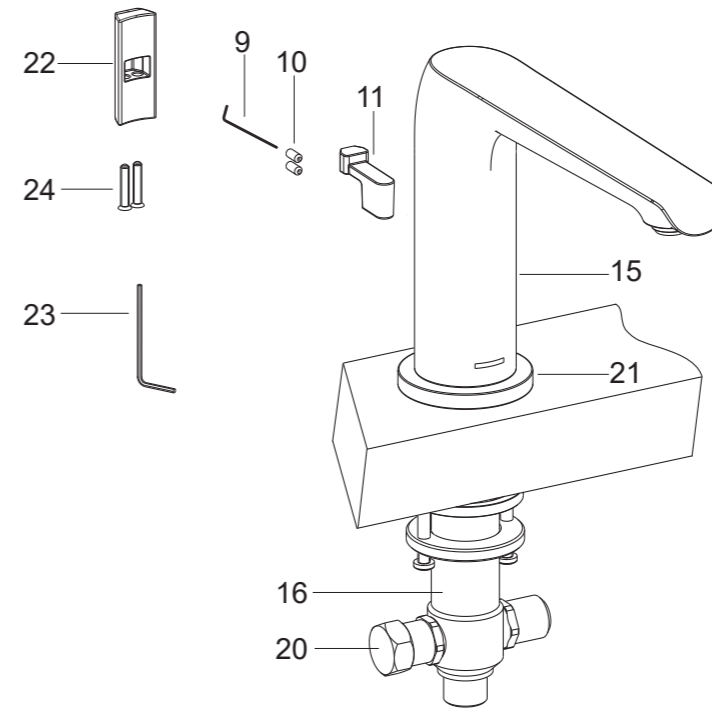
หมายเหตุ: ระบุ SP เพิ่มในรหัส SPxxxxxxx** เมื่อสั่งซื้อผลิตภัณฑ์ในประเทศกลุ่มเอเชียแปซิฟิก (ยกเว้นประเทศจีน)



ขันนอต (12) พร้อมโอรินเข้ากับชุดวาล์ว เปลี่ยนทางน้ำให้ติดกับอ่างอาบน้ำ จัดตำแหน่งชุดวาล์วเปลี่ยนทางน้ำ ให้หันออก (20) อยู่ด้านซ้าย จากนั้นจึง ขันนอต (19) เพื่อยึดชุดวาล์วเปลี่ยนทางน้ำ

ติดตั้งชุดก๊อกน้ำ (15) เข้ากับชุดวาล์ว เปลี่ยนทางน้ำ ให้แน่ใจว่า ฝาครอบ (21) ชิดสนิทกับอ่างอาบน้ำ จัดตำแหน่งชุดก๊อกน้ำ โดยให้ปากก๊อกอยู่ด้านหน้า ชั้นสกรู (14) ด้วยประแจหกเหลี่ยม (13) แล้วจึงสวม ปุ่มปิด (12)

③

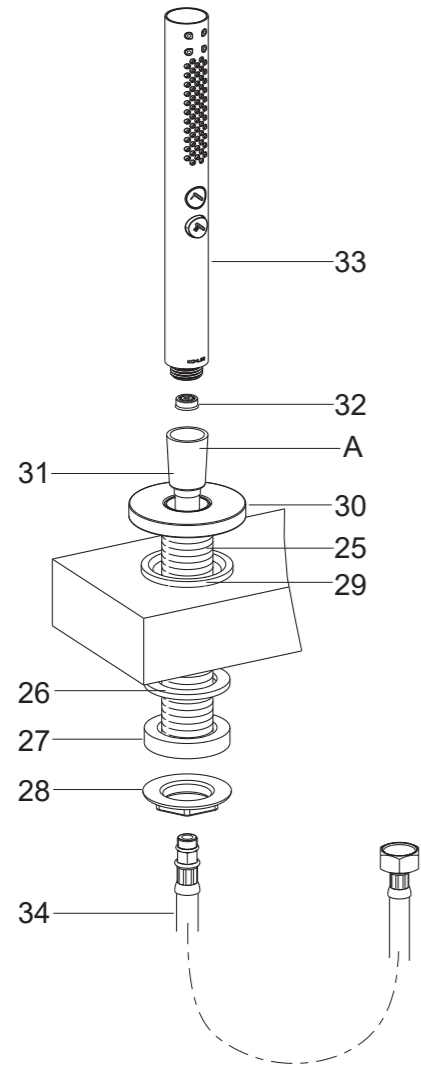


ติดตั้งข้อต่อ (11) เข้ากับชุดวาล์วเปลี่ยนทางน้ำ

ขันสกรู (10) ด้วยประแจหกเหลี่ยม (9)

ติดตั้งปุ่มปิดก้านยก (22) เข้ากับข้อต่อ (11) ขันสกรู (24) ด้วยประแจหกเหลี่ยม (23)

④

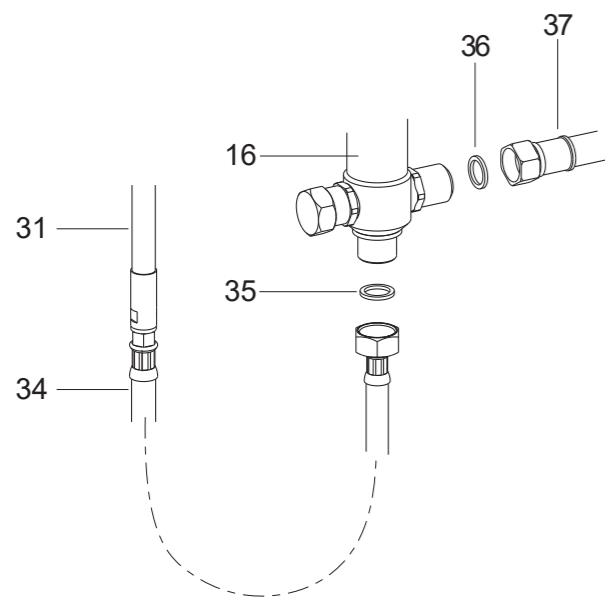


วิธีติดตั้งฝักบัวสายอ่อน

ถอดแหวนรอง (28), แหวนรอง (27) และนอต (26) ออกจากสลักเกลียว (25) ตามลำดับ สวมแหวนรอง(29) เข้ากับร่องด้านใต้ของฝาครอบ (30) หมุนฝาครอบเข้ากับสลักเกลียว จากนั้นสวมสลักเกลียวเข้ากับรูติดตั้ง

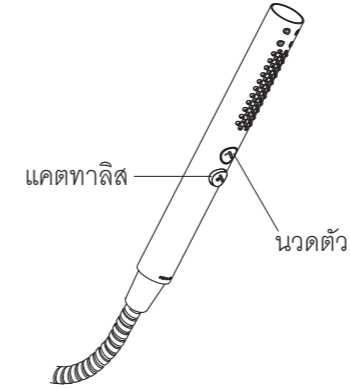
ติดตั้งแหวนรอง (26), แหวนรอง (27) และนอต (28) เข้ากับสลักเกลียว จากด้านใต้รูติดตั้ง แล้วขันนอตให้แน่น

ประกอบตัวลดแรงดันน้ำ (32) เข้ากับหัวฝักบัว (33) หากจำเป็น ประกอบด้าน A ของสายน้ำดี (31) เข้ากับ ฝักบัวสายอ่อน เลื่อนสายน้ำดีผ่านฝาครอบ (30) แล้วต่อเข้ากับข้อต่อสายน้ำดี (34)



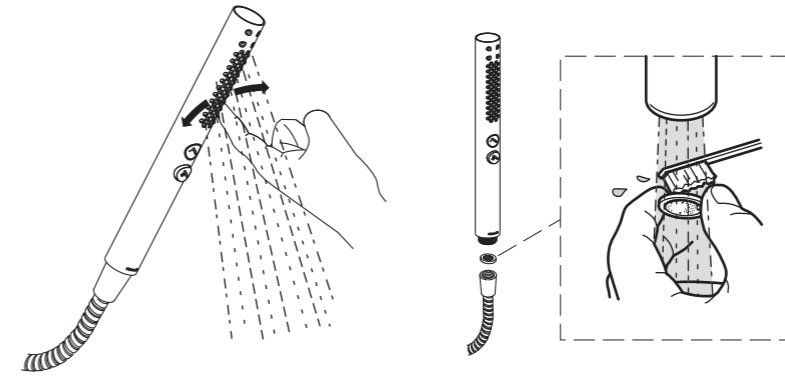
สวมแหวนรอง (35) เข้ากับนอตของสายน้ำดี (34) ติดตั้งข้อต่อสายน้ำดีเข้ากับชุดวาล์วเปลี่ยน ทางน้ำ(16)

สวมแหวนรอง (36) เข้ากับนอตของสายน้ำดี (37) เชื่อมต่อชุดวาล์วเปลี่ยนทางน้ำเข้ากับ ข้อต่อ (7) ของชุดวาล์วด้วยสายน้ำดี



วิธีการใช้งานหัวฝักบัว

กดปุ่มบนหัวฝักบัวเพื่อปรับระดับสายน้ำ

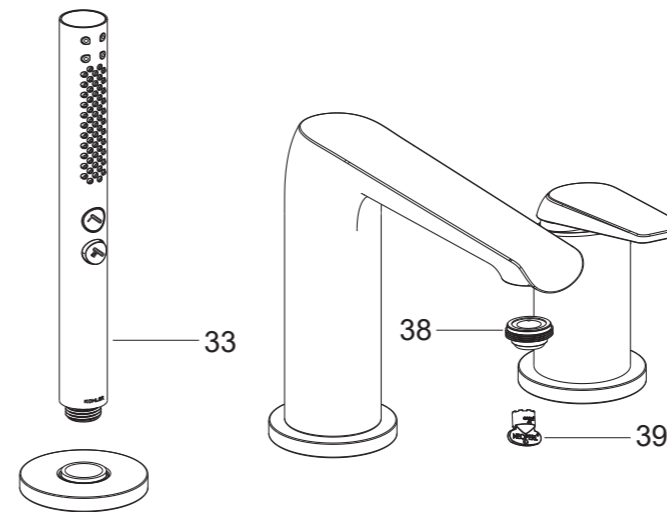


วิธีการดูแลรักษาหัวฝักบัว

เศษสิ่งสกปรกหรือการก่อตัวของคราบตะกรันแร่ธาตุ อาจขัดขวางทิศทางการไหลของน้ำ หรือลดอัตราการไหลของน้ำ ปล่อน้ำไหลผ่านหัวฝักบัว เพื่อขจัดเศษสิ่งสกปรกหรือคราบตะกรันแร่ธาตุ ใช้ปลายนิ้วกดหรือถูไปมาทั่วหัวฉีดยาง

ถอดแหวนรองออกมาล้างทำความสะอาด

ทดสอบการติดตั้ง



ตรวจสอบว่า ข้อต่อทุกตัวขันแน่น ตรวจสอบว่า มือจับอยู่ในตำแหน่งปิด

เปิดสวิตช์อ่างและเปิดวาล์วทางน้ำหลัก เพื่อตรวจสอบการรั่วซึม ให้ทำการซ่อมแซม หากจำเป็น

ถอดปากก๊อก (38) ด้วยกุญแจปากก๊อก (39) ถอดหัวฝักบัวสายอ่อน (33) แล้วเปิดก๊อกน้ำ ให้น้ำไหลผ่านปากก๊อกสักครู่ เพื่อขจัด เศษสิ่งสกปรกต่างๆ จากนั้นจึงยกปุ่มเปลี่ยนทางน้ำ เพื่อให้ น้ำไหลผ่านหัวฝักบัวสายอ่อน เพื่อขจัด เศษสิ่งสกปรกต่างๆ

ปิดก๊อกน้ำ ติดตั้งปากก๊อกและ ฝักบัวสายอ่อนกลับเข้าตามเดิมอีกครั้ง

การดูแลรักษาและทำความสะอาด

สำหรับทุกพื้นผิว: ทำความสะอาดด้วยน้ำสบู่อ่อนๆ ล้างทำความสะอาด และเช็ดให้แห้งด้วยผ้านุ่ม ผลิตภัณฑ์ทำความสะอาดอาจจะมีส่วนผสมของสารเคมี เช่น แอมโมเนีย, คลอไรด์, ผลิตภัณฑ์ทำความสะอาดห้องน้ำ เป็นต้น ซึ่งอาจจะเกิดความเสียหายกับพื้นผิว ผลิตภัณฑ์ได้จึงไม่แนะนำให้ใช้ในการทำความสะอาด

ห้ามใช้ผลิตภัณฑ์ทำความสะอาดที่มีฤทธิ์กัดกร่อน