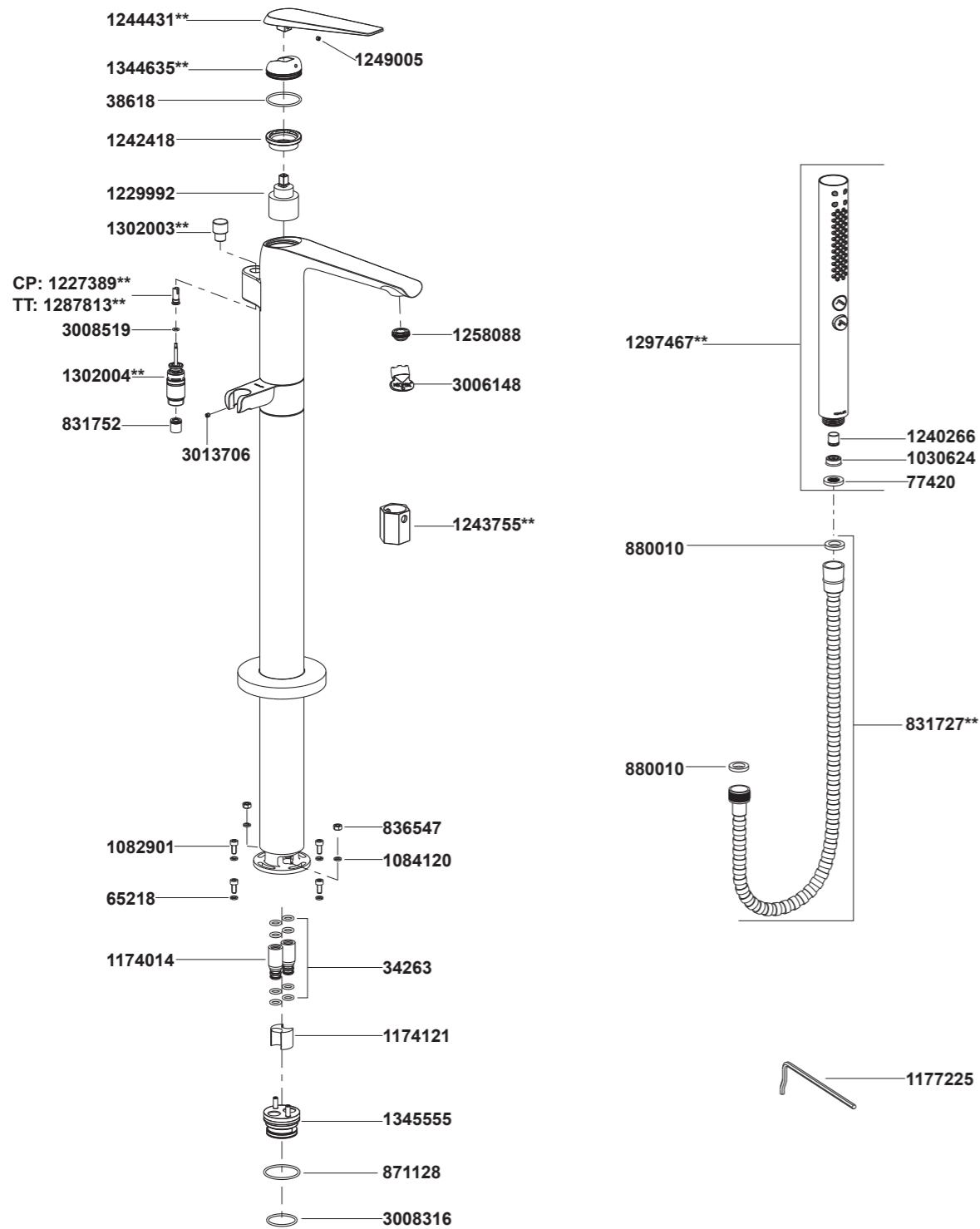


97367T-B4 ก๊อกผสมลงอ่างอาบน้ำแบบตั้งพื้นพร้อมฝักบัวสายอ่อน



**ระบุรหัสวัสดุเคลือบผิว/สีในการสั่งซื้อผลิตภัณฑ์

หมายเหตุ: ระบุ SP เพิ่มในรหัส SPxxxxxx** เมื่อสั่งซื้อผลิตภัณฑ์ในประเทศกลุ่มเอเชียแปซิฟิก (ยกเว้นประเทศไทย)

Call Center: +(66) 2204 6222
e-mail: callcenterthailand@kohler.com

97367T-B4 ก๊อกผสมลงอ่างอาบน้ำแบบตั้งพื้นพร้อมฝักบัวสายอ่อน

ก่อนเริ่มการติดตั้ง

ข้อมูลในคู่มือนี้มาจากข้อมูลผลิตภัณฑ์ล่าสุดที่มีอยู่ในช่วงเวลากำหนดพิมพ์ บริษัทขอสงวนสิทธิ์ในการเปลี่ยนแปลงข้อมูลผลิตภัณฑ์
บรรทัดฐานที่มีอยู่โดยมีต้องแจ้งให้ทราบล่วงหน้า
คู่มือนี้มีข้อมูลสำคัญ โปรดมอบเอกสารให้กับเจ้าของผลิตภัณฑ์

ข้อสังเกต

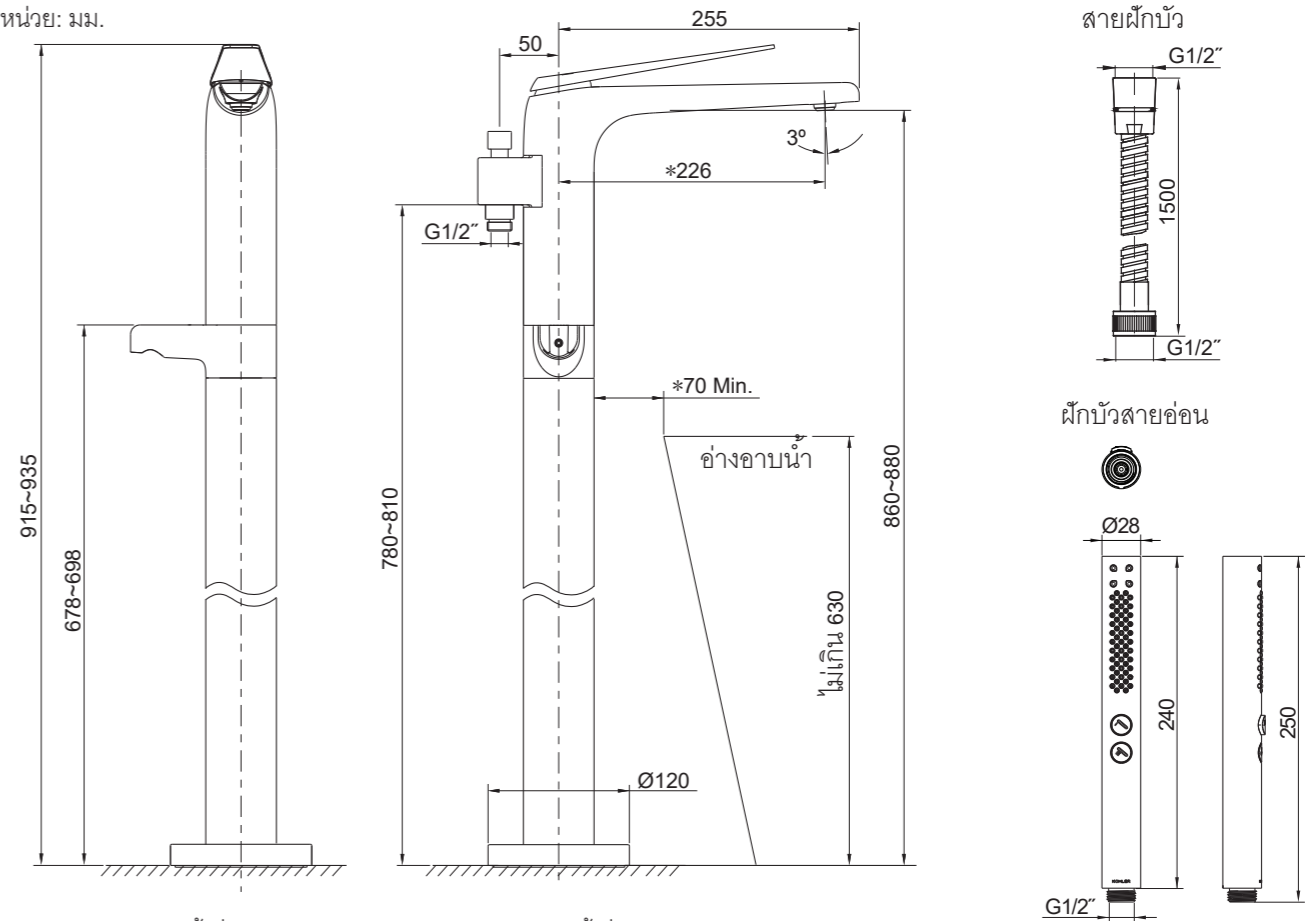
1. เปิดวาล์วน้ำทำความสะอาดท่อน้ำดีเพื่อขจัดเศษสิ่งสกปรกต่างๆ
2. ตรวจสอบรอยรั่วซึมบนท่อน้ำประปา เปลี่ยนหรือซ่อมแซมหากจำเป็น
3. ตรวจสอบระบบสุขาภิบาล
4. แรงดันน้ำไม่ต่ำกว่า 0.05 เมกะปาสคาล (0.5 บาร์)
5. ตรวจสอบรอยรั่วซึมก่อนครอบท่อน้ำ ซ่อมแซมหากจำเป็น
6. ค่าแรงดันน้ำสูงสุดสำหรับฝักบัวสายอ่อนคือ 0.5 เมกะปาสคาล (5 บาร์) หากมากกว่า 0.5 เมกะปาสคาล (5 บาร์) ต้องใช้ตัวลดแรงดันน้ำที่อุณหภูมิสูงสุด 60°C โปรดเก็บฝักบัวให้ห่างจากเครื่องทำความร้อนซึ่งอาจทำให้ฝักบัวเสียหายหรือผู้ใช้งานได้รับบาดเจ็บ
7. โปรดสั่งซื้อฐานติดตั้งก๊อกผสมลงอ่างอาบน้ำแบบตั้งพื้นรหัสรุ่น 97905T เมื่อติดตั้งก๊อกน้ำนี้

มาตรฐานผลิตภัณฑ์

ผลิตภัณฑ์ผลิตภายใต้มาตรฐานผลิตภัณฑ์อุตสาหกรรม (มอก.)

ระยะการติดตั้ง

ขนาดระยะแสดงค่าโดยประมาณ
หน่วย: มม.



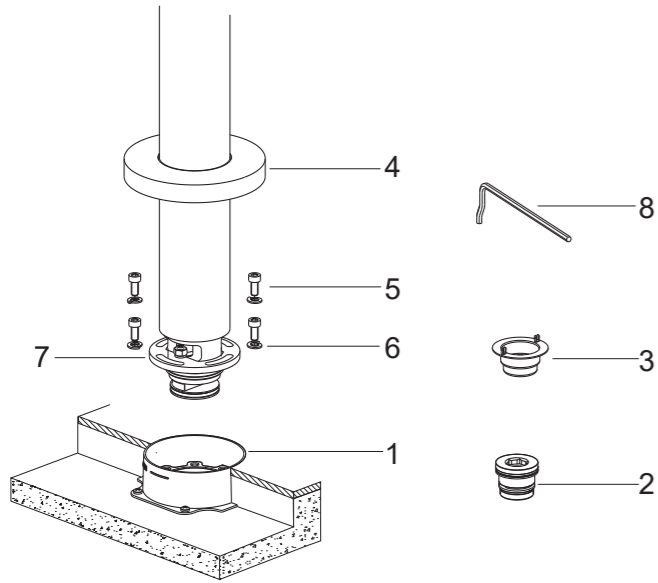
* เลือกอ่างอาบน้ำที่มีขนาดเหมาะสมโดยอ้างระยะการติดตั้งที่กำหนด

การใช้งานมือปิด

ค่อยๆ ยกมือปิดก้านโยกขึ้น หมุนตามเข็มนาฬิกาเพื่อเปิดน้ำร้อน และหมุนทวนเข็มนาฬิกาเพื่อเปิดน้ำเย็น

ดึงและหมุนปุ่มเปลี่ยนทางน้ำเพื่อใช้งานฝักบัวสายอ่อน หมุนปุ่มเปลี่ยนทางน้ำให้อยู่ในตำแหน่งปกติเพื่อเปิดใช้งานก๊อกกลางแจ้งอ่างอาบน้ำ

ข้อแนะนำการติดตั้ง



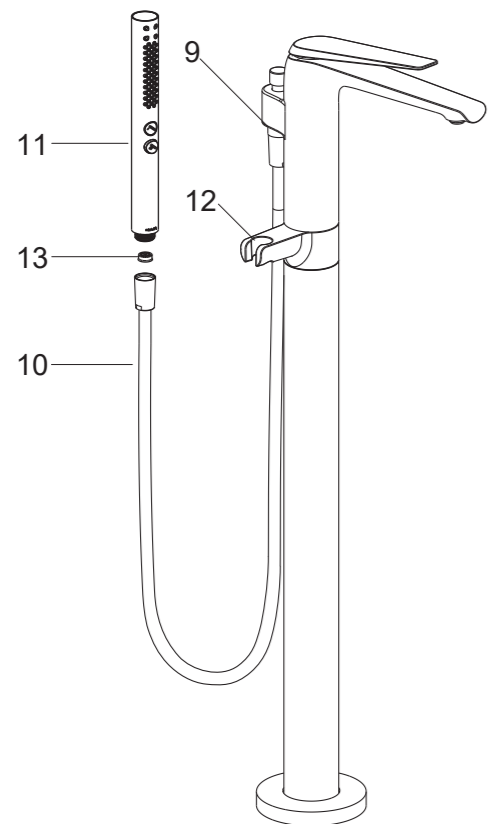
วิธีติดตั้งก๊อกน้ำ

เปิดวาล์วน้ำ จากนั้นตัดส่วนที่ยื่นออกของฝาครอบฐานก๊อก (1) ให้พอดีกับพื้นผิวกระเบื้อง ถอดปุ่มปิด (2) ออกจากฐานติดตั้งก๊อก ดึงฝาครอบก๊อกน้ำ (3) ออก

เลื่อนชุดฝาครอบ (4) ขึ้น แล้วจึงติดตั้งก๊อกน้ำ **ข้อสังเกต:** ให้ก๊อกน้ำตั้งตรงบนฐานติดตั้งก๊อก เพื่อป้องกันไม่ให้โอริงด้านใต้ชำรุด

ให้ปากก๊อกชี้ไปยังอ่างอาบน้ำ ยึดก๊อกน้ำเข้ากับฐานติดตั้งก๊อก ด้วยสกรู (5) พร้อมแหวนรอง (6) ผ่านหน้าแปลน (7) จากนั้นขันสกรูให้แน่นด้วยประแจหกเหลี่ยม (8)

เลื่อนชุดฝาครอบลง ให้แน่ใจว่าฝาครอบขนาดกั้นพื้น

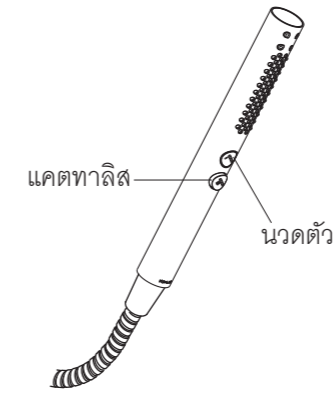


วิธีติดตั้งฝักบัวสายอ่อน

ถอดฝาครอบออกจากชุดเปลี่ยนทางน้ำ (9)

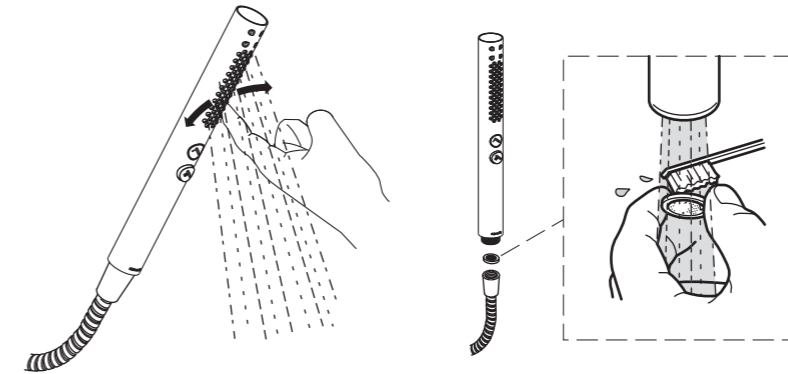
ประกอบตัวลดแรงดันน้ำ (13) เข้ากับหัวฝักบัว (11) หากจำเป็น ต่อสายน้ำดี (10) เข้ากับชุดเปลี่ยนทางน้ำและฝักบัวสายอ่อน พร้อมแหวนรอง จากนั้นขันทุกข้อต่อให้แน่น

แขวนฝักบัวสายอ่อนเข้ากับขอแขวน (12) ของก๊อกน้ำ



วิธีการใช้งานหัวฝักบัว

กดปุ่มบนหัวฝักบัวเพื่อปรับระดับสายน้ำ

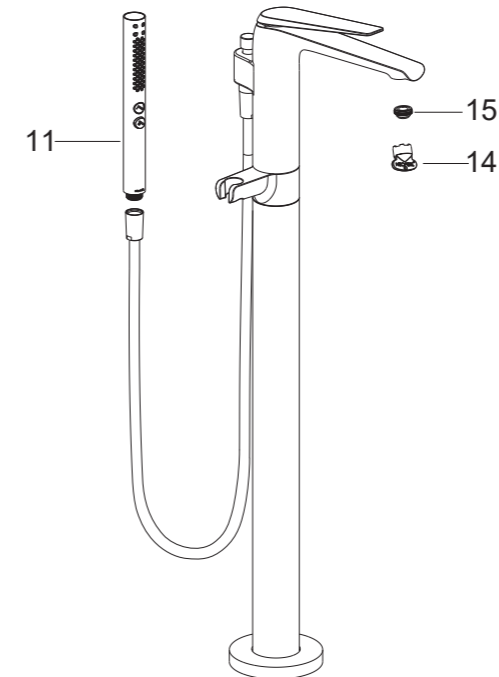


วิธีการดูแลรักษาหัวฝักบัว

เศษสิ่งสกปรกหรือการก่อตัวของคราบตะกอนแร่ธาตุอาจขัดขวางทิศทางการไหลของน้ำ หรือลดอัตราการไหลของน้ำ ปลดปล่อยน้ำไหลผ่านหัวฝักบัวเพื่อขจัดเศษสิ่งสกปรกหรือคราบตะกอนแร่ธาตุ ใช้ปลายนิ้วกดหรือถูไปมาทั่วหัวฝักบัว

ถอดแหวนรองออกมาล้างทำความสะอาด

ทดสอบการติดตั้ง



ตรวจสอบให้แน่ใจว่า นอตทุกตัวขันแน่น ตรวจสอบให้แน่ใจว่า ก้านโยกอยู่ในตำแหน่งปิด

เปิดวาล์วน้ำ เพื่อตรวจสอบการรั่วซึม ซ่อมแซมหากเกิดการรั่วซึม

ถอดปากก๊อก (15) ออกด้วยกุญแจไขปากก๊อก (14) ถอดฝักบัวสายอ่อน (11) เปิดวาล์วน้ำทั้งน้ำร้อนและน้ำเย็นทิ้งไว้ราว 1 นาที เพื่อขจัดเศษสิ่งสกปรก ตรวจสอบการรั่วซึมและนำเศษสิ่งสกปรกออกจากก๊อกน้ำ จากนั้นติดตั้ง ปากก๊อกและฝักบัวสายอ่อนกลับเข้าตำแหน่งเดิม

การดูแลรักษาและทำความสะอาด

สำหรับทุกพื้นผิว: ทำความสะอาดด้วยน้ำสบู่อ่อนๆ ล้างทำความสะอาด และเช็ดให้แห้งด้วยผ้านุ่ม ผลิตภัณฑ์ทำความสะอาดอาจมีส่วนผสมของสารเคมี เช่น แอมโมเนีย, คลอไรด์, ผลิตภัณฑ์ทำความสะอาดห้องน้ำ เป็นต้น ซึ่งอาจก่อให้เกิดความเสียหายกับพื้นผิว ผลิตภัณฑ์ได้จึงไม่แนะนำให้ใช้ในการทำความสะอาด

ห้ามใช้ผลิตภัณฑ์ทำความสะอาดที่มีฤทธิ์กัดกร่อน