

Features

- Brass construction
- Durable KOHLER finishes resist corrosion and tarnishing
- Flexible G1/2" supply hoses for easy installation
- Artful water delivery through exposed spout design
- Precise thermostatic temperature control for added safety
- Includes Shift+ 2-function handshower, push button
- 192 mm spout reach
- Knob handle

DECK-MOUNT BATH AND SHOWER FAUCET K-99874T-B9



Codes/Standards Applicable

Specified model meets or exceeds the following:

- TIS 2066-2552
- GB 18145-2014
- EN 1111-1998
- QB 2806-2006
- GB/T 23447-2009

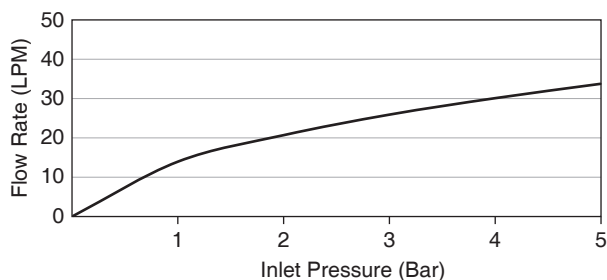
Installation Notes

Install this product according to the installation guide.

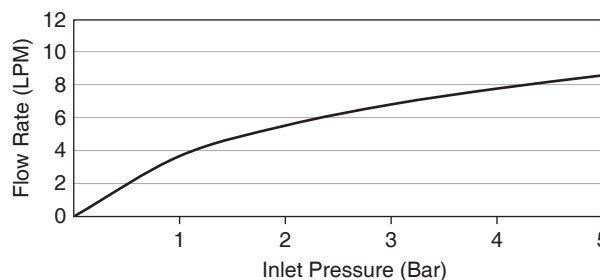
Specified Model

Model	Description	Color/Finished
K-99874T-B9	Beitou deck-mount bath and shower faucet with handshower and diverter	CP: Polished Chrome

For a full range of color finishes in your market please contact your local Kohler representative



Flow Curve Bath Spout

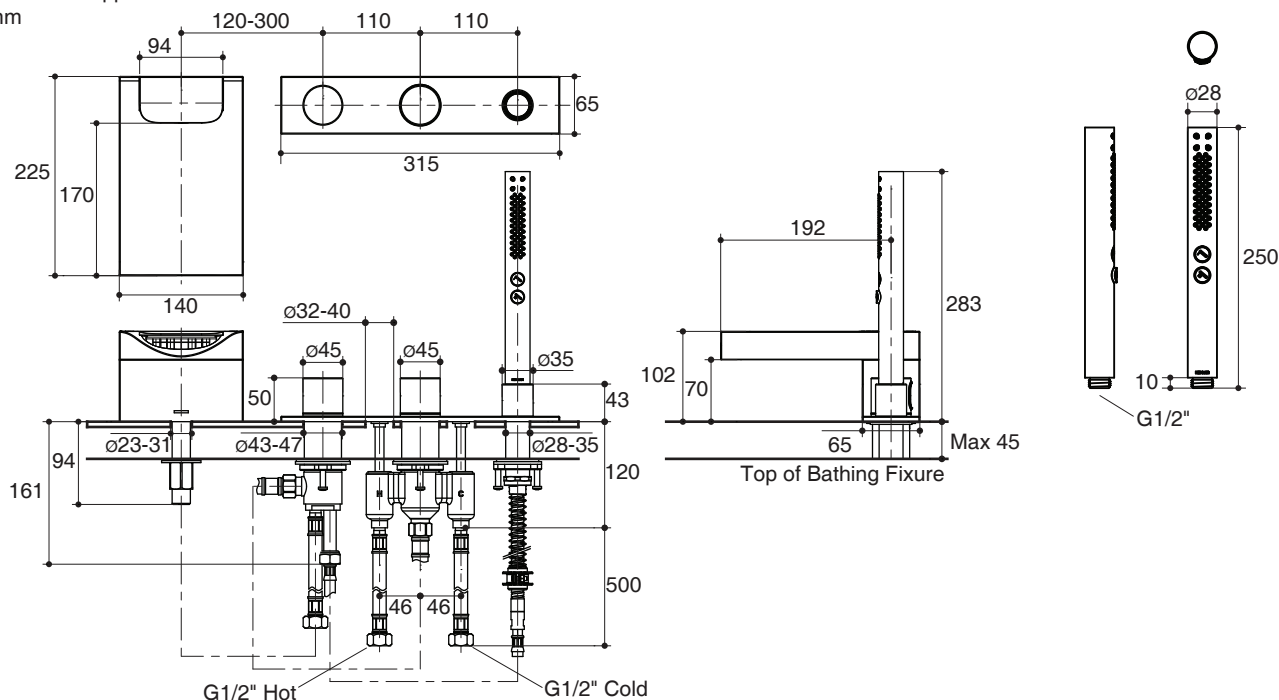


Flow Curve Handshower

Note: Flow rates are approximate. (1 gallon = 3.785 liters, 1 bar = 14.5 psi)

Dimensions are approximate.

Unit: mm



Note: The recommended dimension for installation can be adjusted according to user preferences and layout.

Product Diagram

คุณลักษณะ

- ผลิตจากทองเหลือง
- วัสดุเคลือบผิวพิเศษของโคห์เลอร์ คงทน เงามาม
- สายน้ำดีขนาด G1/2"
- ปากก๊อกแบบเปิดง่าย
- หัวก๊อกแบบเปิด แสดงการไหลของสายน้ำ
- ระบบเทอร์โมสแตติก ควบคุมอุณหภูมิแม่นยำ
- พร้อมฝักบัวสายอ่อนรุ่น ซีฟ® พร้อมปุ่มกดปรับสายน้ำ 2 ระดับ
- ระยะจากกึ่งกลางตัวก๊อกถึงกึ่งกลางปากก๊อก 192 มม.
- มือบิดแบบหมุน

มาตรฐาน

คุณสมบัติตามมาตรฐาน :

- มอก. 2066-2552
- EN 1111-1998
- GB/T 23447-2009
- GB 18145-2014
- QB 2806-2006

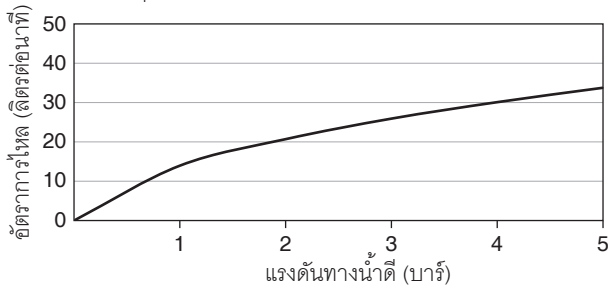
ข้อสั่งเกตสำหรับการติดตั้ง

ติดตั้งผลิตภัณฑ์โดยใช้คู่มือแนะนำการติดตั้ง

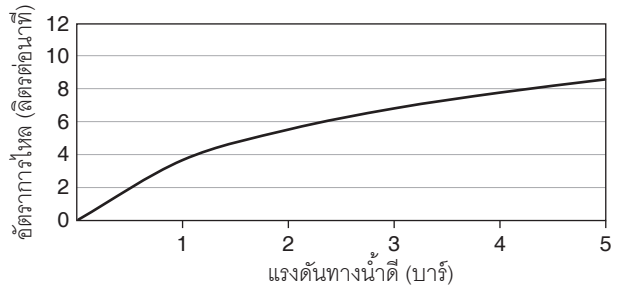
รุ่นผลิตภัณฑ์

รุ่น	ชื่อผลิตภัณฑ์	สี/วัสดุเคลือบผิว
K-99874T-B9	ก๊อกผสมลงอ่างอาบน้ำพร้อมฝักบัวสายอ่อนและตัวปรับทางน้ำ รุ่นเบโท	CP: สีโครมเงา

ตรวจสอบ วัสดุเคลือบผิวผลิตภัณฑ์จากตัวแทนจำหน่ายโคห์เลอร์ในประเทศของท่าน



กราฟแสดงอัตราการไหล ก๊อกกลางอ่าง

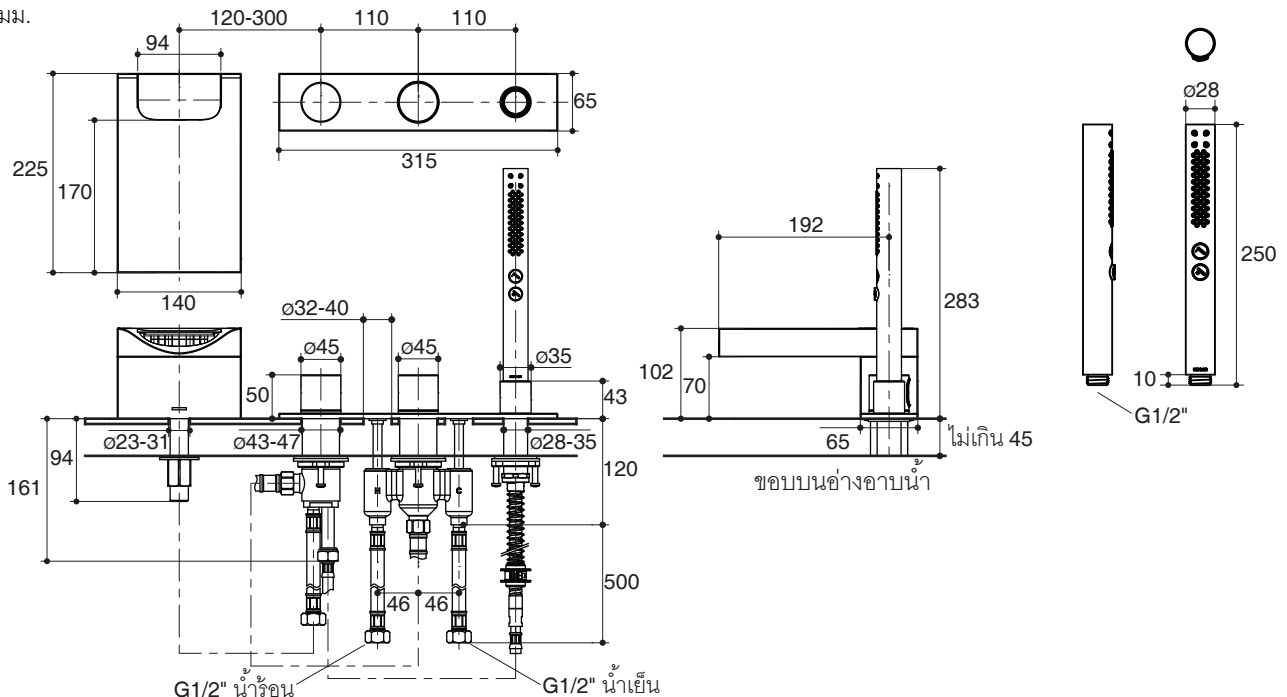


กราฟแสดงอัตราการไหล ฝักบัวสายอ่อน

หมายเหตุ: อัตราการไหลค่าโดยประมาณ (1 แกลลอน = 3.785 ลิตร, 1 บาร์ = 14.5 ปอนด์ต่อตารางนิ้ว)

ขนาดระยะแสดงค่าโดยประมาณ

หน่วย: มม.



หมายเหตุ: ระยะแนะนำการติดตั้งสามารถปรับได้ตามความเหมาะสมของผู้ใช้งานและพื้นที่ติดตั้ง

ภาพแสดงผลิตภัณฑ์