

Features

- Brass construction
- Leak-free ceramic disc valve with lifetime warranty
- Durable Kohler finishes resist corrosion and tarnishing
- Coin aerator allows for easy cleaning and maintenance
- Includes handshower hose 1.5 m
- Includes Shift+ 2-function handshower, push button
- 185 mm spout reach
- Lever handle

Codes/Standards Applicable

Specified model meets or exceeds the following:

- TIS 2066-2552
- GB 18145-2014
- EN 817-2008
- GB/T 23447-2009

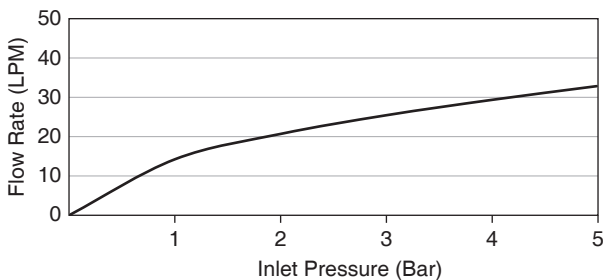
Installation Notes

Install this product according to the installation guide.

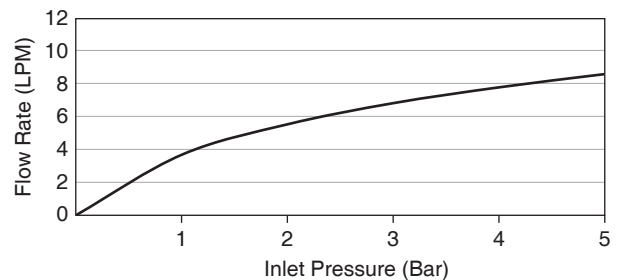
Specified Model

Model	Description	Color/Finished
K-10868T-B4	Singulier deck-mount bath and shower faucet with handshower and diverter	CP: Polished Chrome

For a full range of color finishes in your market please contact your local Kohler representative



Flow Curve Bath Spout

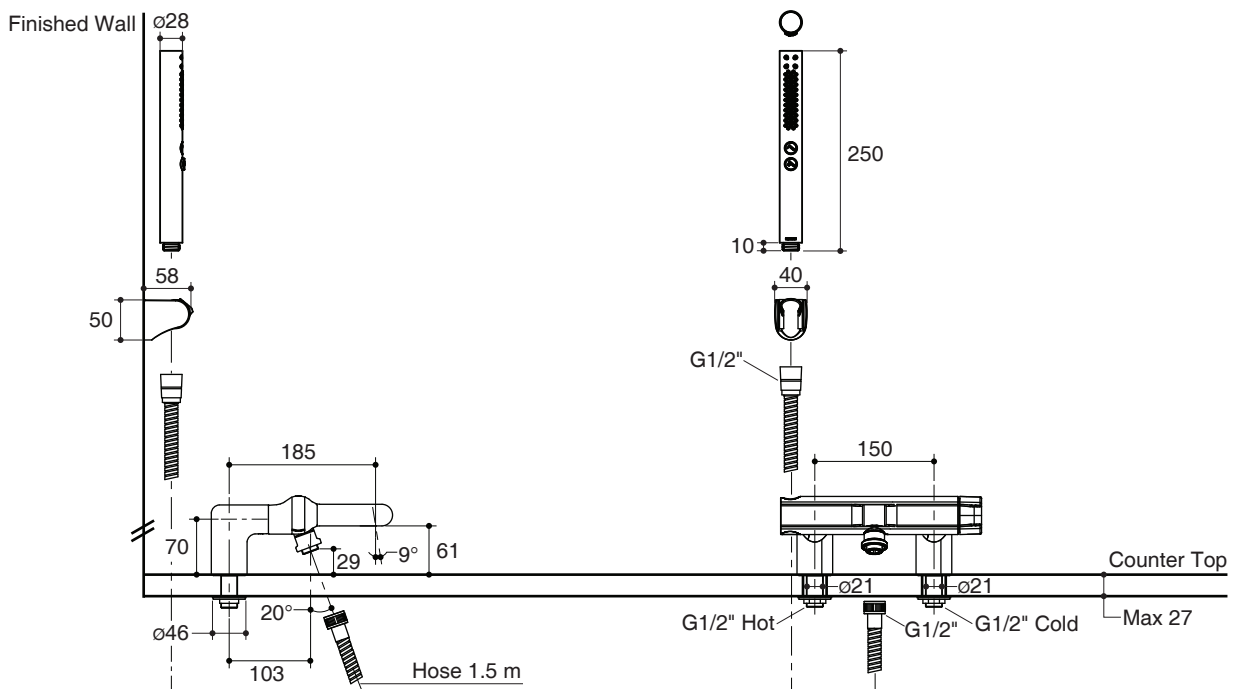


Flow Curve Handshower

Note: Flow rates are approximate. (1 gallon = 3.785 liters, 1 bar = 14.5 psi)

Dimensions are approximate.

Unit: mm



Note: The recommended dimension for installation can be adjusted according to user preferences and layout.

Product Diagram

คุณลักษณะ

- ผลิตจากทองเหลือง
- เซรามิกวาล์วป้องกันการรั่วซึม รับประกันตลอดอายุการใช้งาน
- วัสดุเคลือบผิวพิเศษจากโคโธเลอร์ คงทน เงางาม
- ปากก๊อกแบบเปิดง่าย
- พร้อมสายฝักบัวยาว 1.5 ม.
- พร้อมฝักบัวสายอ่อนรุ่น ชิฟ* พร้อมปุ่มกดปรับสายน้ำ 2 ระดับ
- ระยะจากกึ่งกลางตัวก๊อกถึงกึ่งกลางปากก๊อก 185 มม.
- มือบิดแบบก้านโยก

มาตรฐาน

คุณสมบัติตามมาตรฐาน

- มอก. 2066-2552
- GB 18145-2014
- EN 817-2008
- GB/T 23447-2009

ข้อสังเกตสำหรับการติดตั้ง

ติดตั้งผลิตภัณฑ์โดยใช้คู่มือแนะนำการติดตั้ง

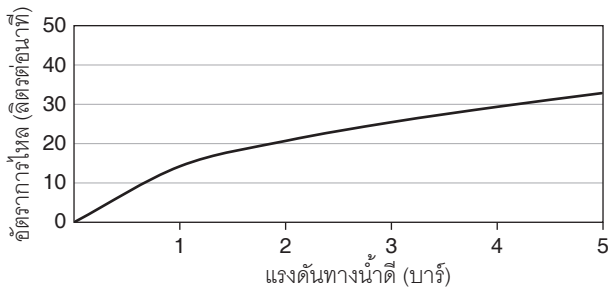
ก๊อกผสมลงอ่างอาบน้ำ พร้อมฝักบัวสายอ่อน K-10868T-B4



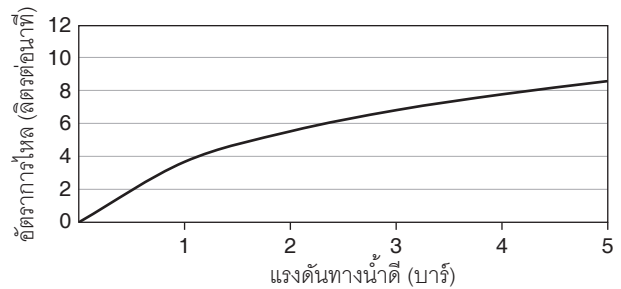
รุ่นผลิตภัณฑ์

รุ่น	ชื่อผลิตภัณฑ์	สี/วัสดุเคลือบผิว
K-10868T-B4	ก๊อกผสมลงอ่างอาบน้ำพร้อมฝักบัวสายอ่อนและตัวปรับทางน้ำ รุ่นซิงกูลิเยร์	CP: สีโครมเงา

ตรวจสอบ สี/วัสดุเคลือบผิวผลิตภัณฑ์จากตัวแทนจำหน่ายโคโธเลอร์ในประเทศของท่าน



กราฟแสดงอัตราการไหล ก๊อกอ่าง

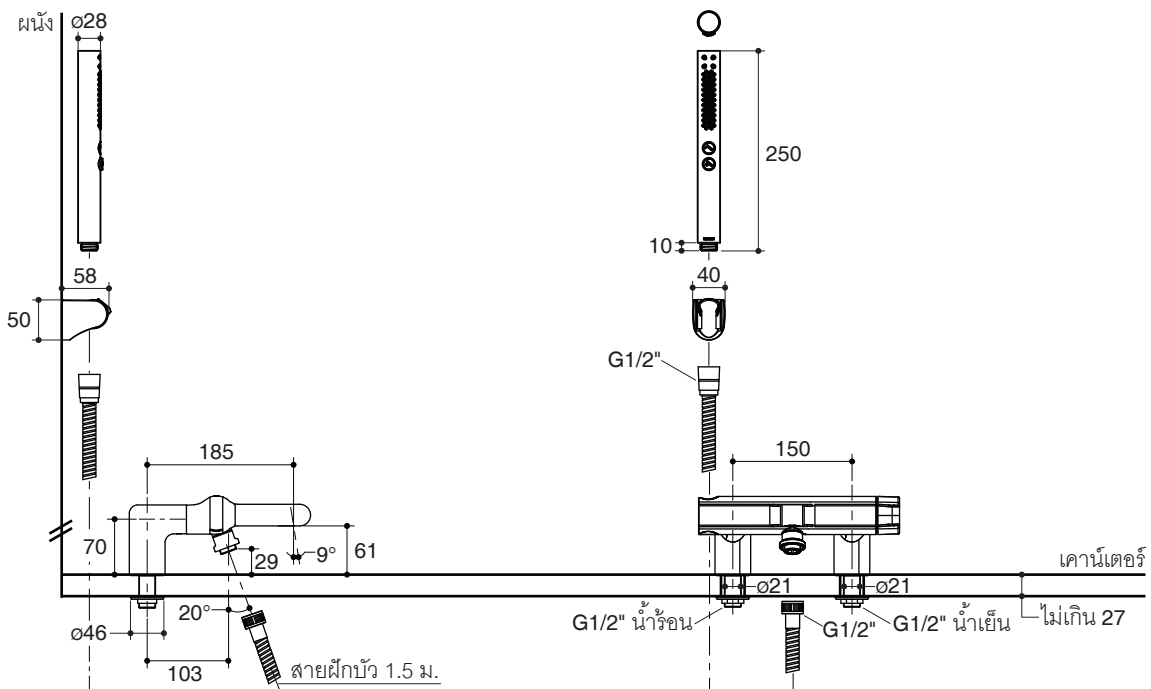


กราฟแสดงอัตราการไหล ฝักบัวสายอ่อน

หมายเหตุ: อัตราการไหลค่าโดยประมาณ (1 แกลลอน = 3.785 ลิตร, 1 บาร์ = 14.5 ปอนด์ต่อตารางนิ้ว)

ขนาดระยะแสดงค่าโดยประมาณ

หน่วย: มม.



หมายเหตุ: ระยะแนะนำการติดตั้งสามารถปรับได้ตามความเหมาะสมของผู้ใช้งานและพื้นที่ติดตั้ง

ภาพแสดงผลิตภัณฑ์