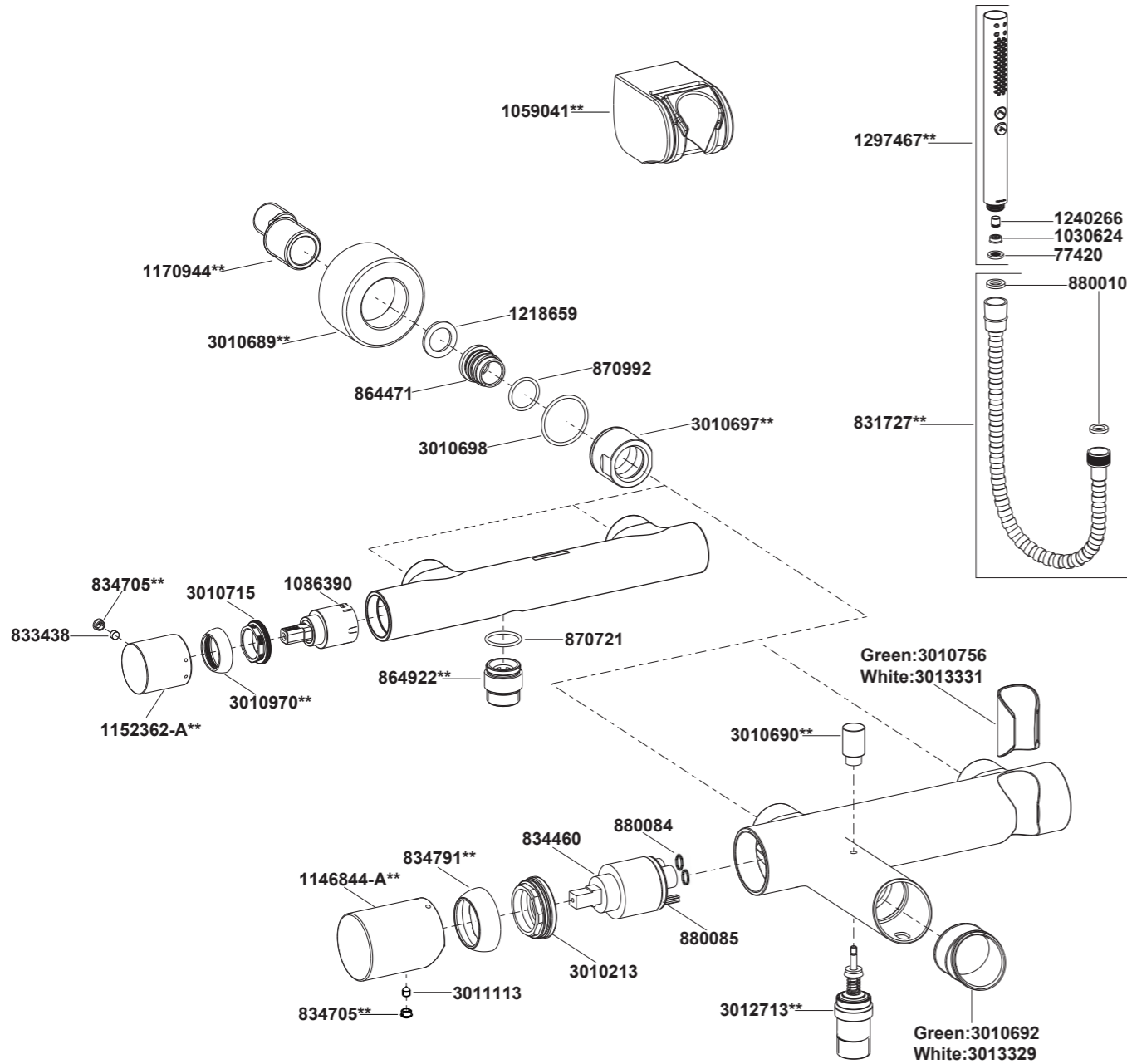


- 8962T-B9 ก๊อกผสมยีนอาบแบบติดผนังพร้อมฝักบัวสายอ่อน
- 8963T-B9 ก๊อกผสมล้างอ่างอาบน้ำและยีนอาบแบบติดผนังพร้อมฝักบัวสายอ่อน



**ระบุรหัสวัสดุเคลือบผิว/สีในการสั่งซื้อผลิตภัณฑ์

หมายเหตุ: ระบุ SP เพิ่มในรหัส SPxxxxxx** เมื่อสั่งซื้อผลิตภัณฑ์ในประเทศกลุ่มเอเชียแปซิฟิก (ยกเว้นประเทศไทย)

Call Center: +(66) 2204 6222
e-mail: callcenterthailand@kohler.com

- 8962T-B9 ก๊อกผสมยีนอาบแบบติดผนังพร้อมฝักบัวสายอ่อน
- 8963T-B9 ก๊อกผสมล้างอ่างอาบน้ำและยีนอาบแบบติดผนังพร้อมฝักบัวสายอ่อน

ก่อนเริ่มการติดตั้ง

ข้อมูลในคู่มือนี้มาจากข้อมูลผลิตภัณฑ์ล่าสุดที่มีอยู่ในช่วงเวลากการจัดพิมพ์ บริษัทขอสงวนสิทธิ์ในการเปลี่ยนแปลงข้อมูลผลิตภัณฑ์
บรรทัดฐานที่มีอยู่โดยมีต้องแจ้งให้ทราบล่วงหน้า
คู่มือนี้มีข้อมูลสำคัญ โปรดมอบเอกสารให้กับเจ้าของผลิตภัณฑ์

ข้อสังเกต:

- เปิดวาล์วน้ำทำความสะอาดท่อน้ำดีเพื่อขจัดเศษสิ่งสกปรกต่างๆ
- แรงดันน้ำเข้าต่ำสุดสำหรับวาล์วเปลี่ยนทางน้ำคือ 0.05 เมกะปาสคาล (0.5 บาร์)
- แรงดันน้ำสูงสุดสำหรับฝักบัวสายอ่อนคือ 0.5 เมกะปาสคาล (5 บาร์) หากมากกว่า 0.5 เมกะปาสคาล (5 บาร์) ต้องใช้ตัวลดแรงดันน้ำ
อุณหภูมิสูงสุดที่ 60°C โปรดเก็บฝักบัวให้ห่างจากเครื่องทำความร้อนซึ่งอาจทำให้ผลิตภัณฑ์เสียหายหรือ
ผู้ใช้งานได้รับบาดเจ็บ

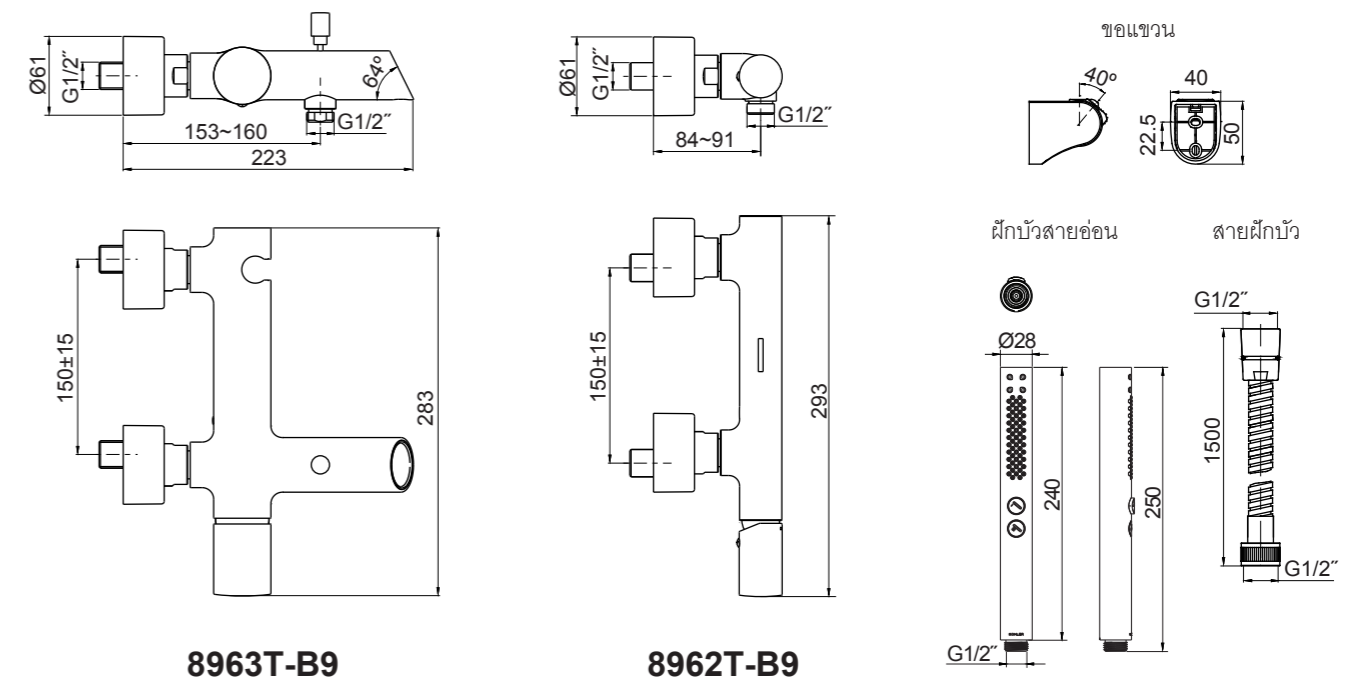
มาตรฐานผลิตภัณฑ์

ผลิตภัณฑ์ผลิตภายใต้มาตรฐานผลิตภัณฑ์อุตสาหกรรม (มอก.)

การใช้งานมือบิด

สำหรับรุ่น 8962T-B9 ผลักมือบิดไปทางด้านหลังและหมุนตามเข็มนาฬิกาเพื่อเปิดน้ำเย็นหรือหมุนทวนเข็มนาฬิกาเพื่อเปิดน้ำร้อน
สำหรับรุ่น 8963T-B9 สำหรับการเปิดก๊อกล้างอ่างอาบน้ำ ผลักมือบิดไปทางด้านหลังและหมุนตามเข็มนาฬิกาเพื่อเปิดน้ำเย็นหรือหมุนทวนเข็มนาฬิกาเพื่อเปิดน้ำร้อน สำหรับการเปิดฝักบัว ให้ดึงปุ่มเปลี่ยนทางน้ำขึ้นและหมุนตามเข็มนาฬิกา สำหรับการปิดก๊อกให้นำหมอนมือบิด
ทวนเข็มนาฬิกากระทั่งสนิท

ระยะการติดตั้ง



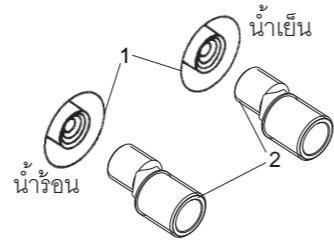
8963T-B9

8962T-B9

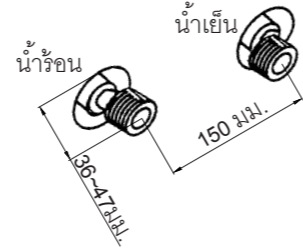
ข้อแนะนำการติดตั้ง

ติดตั้งก๊อกน้ำ

การดำเนินการติดตั้ง ผู้ติดตั้งจะต้องเตรียมเกลียวท่อน้ำดีขนาด G1/2" (1) ที่ได้ระดับ, เว้นระยะห่าง 150 มม. เกลียวจะต้องไม่ยื่นออกจากผนัง น้ำร้อนจะถูกติดตั้งทางด้านซ้าย

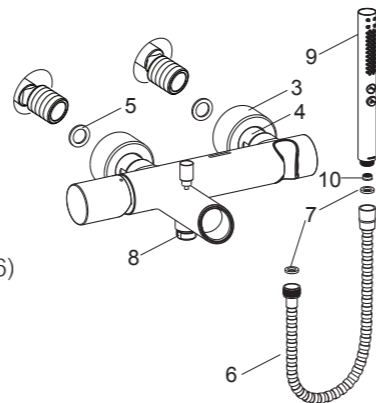


ติดตั้งข้อเยื้องสองชิ้น (2) เข้ากับท่อน้ำร้อนและท่อน้ำเย็น โดยใช้เทปพันเกลียวพันที่เกลียวท่อน้ำร้อน



ปรับข้อเยื้องให้ได้ระยะกึ่งกลางห่างกัน 150 มม. และปรับกึ่งกลางให้ได้ระดับในแนวนอน โดยข้อเยื้องควรวื่นออกมาจากผนังประมาณ 36 ถึง 47 มม.

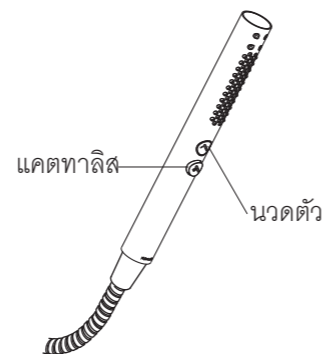
สวมฐานรอง (3) เข้าไปด้านในนอตชั้นนอต (4) สวมแหวนรอง (5) เข้ากับนอตจากนั้นชั้นนอตเข้ากับข้อต่อ ใช้ประแจชนิดหุ้มหนังหรือประแจกับผ้านุ่มขณะขันนอตให้แน่น ประกอบฐานรองให้ชิดกับผนัง



ติดตั้งตัวลดแรงดันน้ำ (10) เข้ากับหัวฝักบัวหากต้องการ (9) ขันข้อต่อด้านหนึ่งของสายน้ำดี (6) เข้ากับข้อต่อ (8) ขันข้อต่ออีกด้านหนึ่งของสายฝักบัวเข้ากับหัวฝักบัวพร้อมแหวนรอง (7)

วิธีการใช้งานหัวฝักบัว

กดปุ่มบนหัวฝักบัวเพื่อปรับระดับสายน้ำ

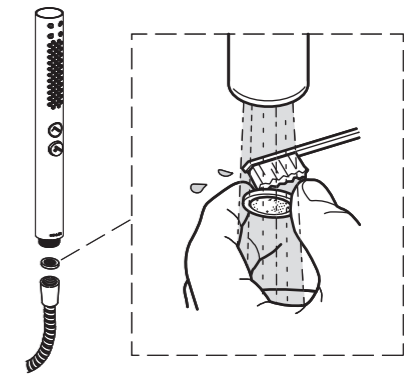


วิธีการดูแลรักษาหัวฝักบัว

เศษสิ่งสกปรกหรือการก่อตัวของคราบตะกรันแร่ธาตุอาจขัดขวางทิศทางการไหลของน้ำหรือลดอัตราการไหลของน้ำ ปลดปล่อยน้ำไหลผ่านหัวฝักบัวเพื่อขจัดเศษสิ่งสกปรกหรือคราบตะกรันแร่ธาตุ ใช้ปลายนิ้วกดหรือถูไปมาทั่วหัวฉีดอย่าง



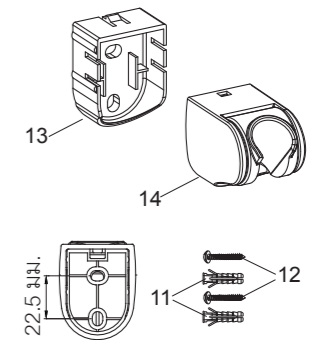
ถอดแหวนรองออกมาล้างทำความสะอาด



วิธีติดตั้งขอแขวน

กำหนดตำแหน่งติดตั้งขอแขวนบนผนัง

ทำเครื่องหมายโดยกำหนดจุดผ่านรูยึดขอแขวนบนผนังตามรูปแสดงระยะการติดตั้ง เจาะรูทั้งสองบนผนัง เจาะรูให้มีขนาดเท่ากับทุก (11) จากนั้นสวมฟุก ชั้นสกรู (12) ยึดแป้นรับขอแขวน (13) เข้ากับผนังให้แน่น สวมขอแขวน (14) ให้ลึกลงพอดีกับแป้นรับขอแขวน ขอแขวนฝักบัวเข้ากับขอแขวนให้เรียบร้อย



ทดสอบการติดตั้ง

ตรวจสอบให้แน่ใจว่า นอตทุกตัวขันแน่น
ตรวจสอบให้แน่ใจว่า ก้านโยกอยู่ในตำแหน่งปิด

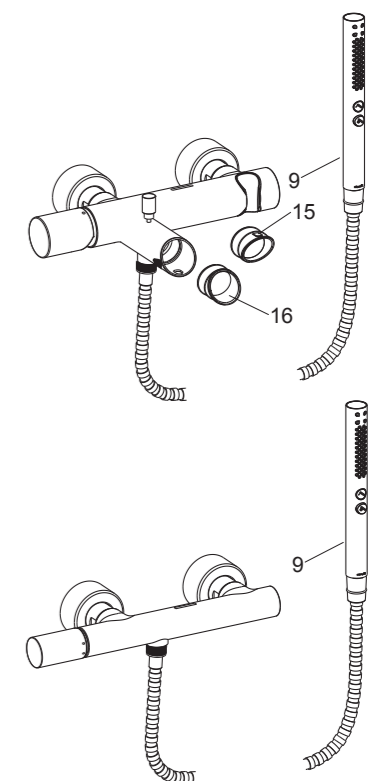
เปิดวาล์วน้ำ เพื่อตรวจสอบการรั่วซึม ซ่อมแซมหากเกิดการรั่วซึม

สำหรับ 8963T-B9:
ก๊อกผสมลงอ่างอาบน้ำและยืนอาบ

ถอดฝักบัว (9) กดปุ่ม(15) ของปากก๊อกน้ำ(16) ที่อยู่ด้านใต้ของปากก๊อกถอดปากก๊อกน้ำออก เปิดก๊อกน้ำทิ้งไว้สักครู่ เพื่อขจัดเศษต่างๆ ออกจากปากก๊อกน้ำ ตรวจสอบการรั่วซึม ปิดก๊อกน้ำ จากนั้น ประกอบฝักบัวและปากก๊อกอีกครั้ง

สำหรับ 8962T-B9:
ก๊อกผสมยืนอาบ

ถอดฝักบัว (9) เปิดก๊อกน้ำทิ้งไว้สักครู่ เพื่อขจัดเศษต่างๆ ออกจากปากก๊อกน้ำ ตรวจสอบการรั่วซึม ปิดก๊อกน้ำและประกอบฝักบัวอีกครั้ง



การดูแลรักษาและทำความสะอาด

สำหรับทุกพื้นผิว: ทำความสะอาดด้วยน้ำสบู่อ่อนๆ ล้างทำความสะอาด และเช็ดให้แห้งด้วยผ้านุ่ม ผลิตภัณฑ์ทำความสะอาดอาจจะมีส่วนผสมของสารเคมี เช่น แอมโมเนีย, คลอไรด์, ผลิตภัณฑ์ทำความสะอาดห้องน้ำ เป็นต้น ซึ่งอาจจะเกิดความเสียหายกับพื้นผิว ผลิตภัณฑ์ได้จึงไม่แนะนำให้ใช้ในการทำความสะอาด

ห้ามใช้ผลิตภัณฑ์ทำความสะอาดที่มีฤทธิ์กัดกร่อน