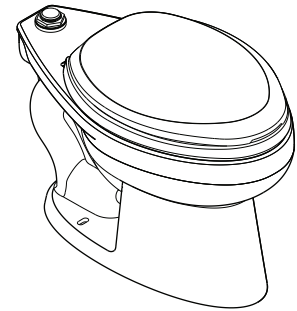


FLUSH VALVE BOWL WITH SEAT K-22274X



Features

- Vitreous china
- Elongated bowl
- Includes French Curve seat
- 1-1/2" top spud
- 4.8 or 6 liter per flush
- 254 mm or 305 mm rough-in for S-trap
- 54 mm glazed trapway
- 670 x 371 x 502 mm

Codes/Standards Applicable

- Specified model meets or exceeds the following:
- ASME A112.19.2/CSA B45.1 • TIS 792-2554

Technical Information

Fixture:	
Configuration	top spud, elongated
Water per flush	4.8 or 6 liter
Passageway	54 mm
Water area	254 x 178 mm
Water depth from rim	152 mm
Seat post hole centers	140 mm
Minimum static pressure required	35 psi (241.3 kPa)
Maximum static pressure	80 psi (551.6 kPa)

Minimum flowing pressure required	25 psi (172.4 kPa)
Required supply minimum	25 gpm (94.6 lpm)
* Designed to flush with 4.8 or 6 L of water when installed with an exposed flush valve	
Included Components:	
French Curve quiet seat	K-4653X
Spud	18357-SP

Installation Notes

Install this product according to the installation guide.

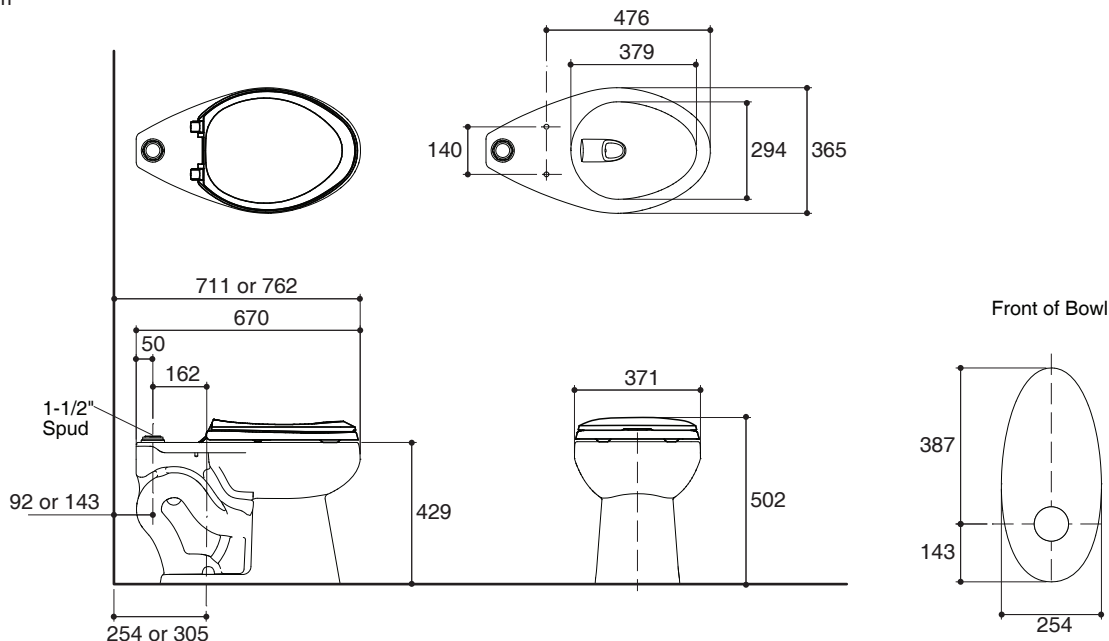
Specified Model

Model	Description	Color/Finished
K-22274X	Highcliff Ultra flush valve bowl with French Curve seat	0: White

Recommended Accessories

Model	Description	Color/Finished
K-13516X	6 Liter exposed flush valve	CP: Polished Chrome
K-13517X	4.8 Liter exposed flush valve	CP: Polished Chrome

Dimensions are approximate.
Unit: mm



Note: The recommended dimension for installation can be adjusted according to user preferences and layout.

Product Diagram

คุณลักษณะ

- สุขภัณฑ์เซรามิกประเภทวีเทรียสไชน่า (Vitreous china)
- โถสุขภัณฑ์แบบหน้ายาว
- พร้อมฝารองนั่งเฟรนช์เคิร์ฟ
- ข้อต่อน้ำเข้าด้านบน 1-1/2 นิ้ว
- ใช้น้ำในการชำระล้าง 4.8 ลิตร หรือ 6 ลิตร
- ระยะจุดกึ่งกลางท่อน้ำทิ้งถึงผนัง 254 มม. หรือ 305 มม. สำหรับการติดตั้งท่อน้ำทิ้งลงพื้น
- ขนาดท่อ 54 มม. พร้อมเคลือบผิวภายใน
- 670 x 371 x 502 มม.

มาตรฐาน

คุณสมบัติตามมาตรฐาน

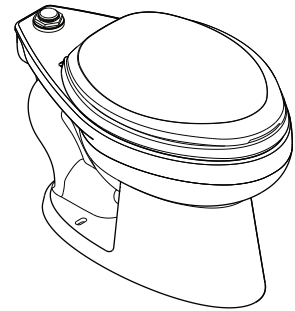
- ASME A112.19.2/CSA B45.1
- มอก.792-2554

ข้อมูลเฉพาะ

สุขภัณฑ์	
ลักษณะ	ข้อต่อน้ำเข้าด้านบน, หน้ายาว
การใช้น้ำชำระล้างต่อครั้ง	4.8 หรือ 6 ลิตร
ขนาดท่อน้ำทิ้ง	54 มม.
ผิวหน้าน้ำ	254 x 178 มม.
ความลึกจากขอบโถสุขภัณฑ์ถึงผิวหน้าน้ำ	152 มม.
ระยะห่างระหว่างรูยึดฝารองนั่ง	140 มม.
แรงดันน้ำคงที่อย่างน้อย	35 ปอนด์ต่อตารางนิ้ว (241.3 กิโลปาสกาล)
แรงดันน้ำคงที่สูงสุดไม่เกิน	80 ปอนด์ต่อตารางนิ้ว (551.6 กิโลปาสกาล)

โถสุขภัณฑ์แบบฟลัชวาล์วพร้อมฝารองนั่ง

K-22274X



แรงดันขณะจ่ายน้ำอย่างน้อย	25 ปอนด์ต่อตารางนิ้ว (172.4 กิโลปาสกาล)
อัตราการไหลของน้ำอย่างน้อย	25 แกลลอนต่อนาที (94.6 ลิตรต่อนาที)
*สุขภัณฑ์ถูกออกแบบให้ใช้น้ำชำระล้าง 4.8 หรือ 6 ลิตร เมื่อติดตั้งกับฟลัชวาล์วสำหรับโถสุขภัณฑ์	
ส่วนประกอบสุขภัณฑ์	
ฝารองนั่งเฟรนช์เคิร์ฟ	K-4653X
ชุดข้อต่อน้ำเข้า	18357-SP

ข้อสังเกตสำหรับการติดตั้ง
ติดตั้งสุขภัณฑ์โดยใช้คู่มือแนะนำการติดตั้ง

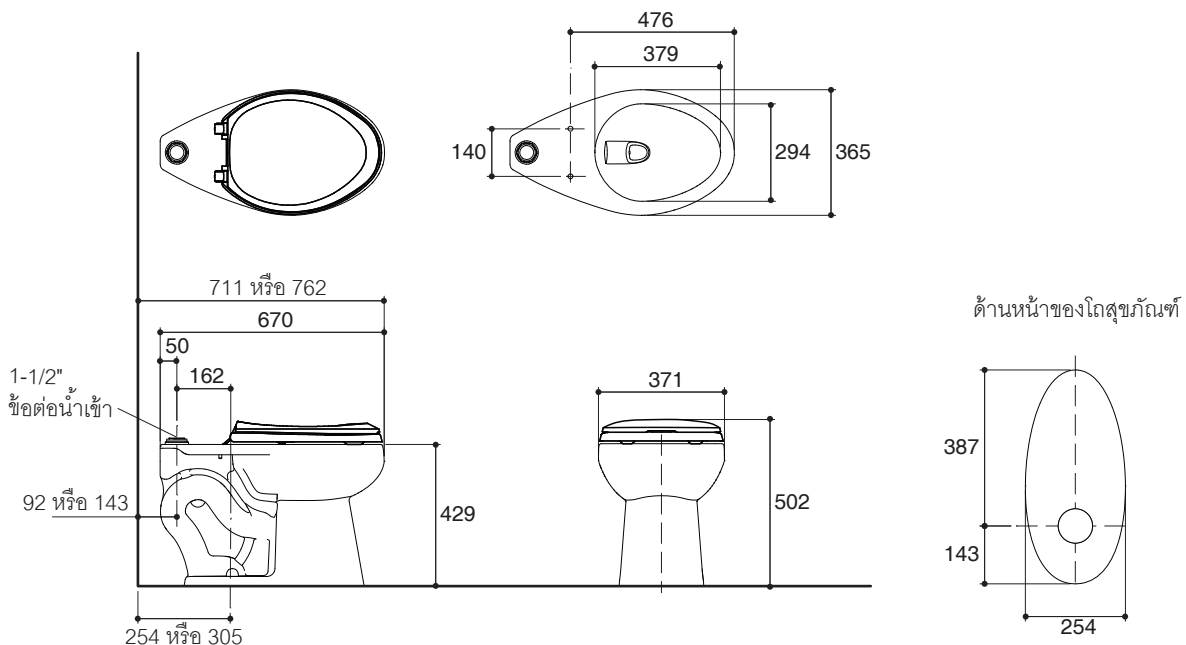
รุ่นผลิตภัณฑ์

รุ่น	ชื่อผลิตภัณฑ์	สี/วัสดุเคลือบผิว
K-22274X	โถสุขภัณฑ์แบบฟลัชวาล์วพร้อมฝารองนั่งเฟรนช์เคิร์ฟ รุ่น ไฮคลิฟ อัลตรา	0: สีขาว

ผลิตภัณฑ์ที่แนะนำ		
K-13516X	ฟลัชวาล์วสำหรับโถสุขภัณฑ์ใช้น้ำ 6 ลิตร	CP: สีโครมเมียม
K-13517X	ฟลัชวาล์วสำหรับโถสุขภัณฑ์ใช้น้ำ 4.8 ลิตร	CP: สีโครมเมียม

ขนาดระยะแสดงค่าโดยประมาณ

หน่วย: มม.



หมายเหตุ: ระยะแนะนำการติดตั้งสามารถปรับได้ตามความเหมาะสมของผู้ใช้งานและพื้นที่ติดตั้ง

ภาพแสดงผลิตภัณฑ์