

### Features

- Brass construction
- Durable Kohler finishes resist corrosion and tarnishing
- Leak-free ceramic disc valve with lifetime warranty
- Directionally adjustable aerator
- Flow rate reduced by 40% - meet LEED guidelines for reduction in water consumption
- 105 mm spout reach
- Lever handle

### Codes/Standards Applicable

Specified model meets or exceeds the following:

- TIS 2067-2552

### Installation Notes

Install this product according to the installation guide.

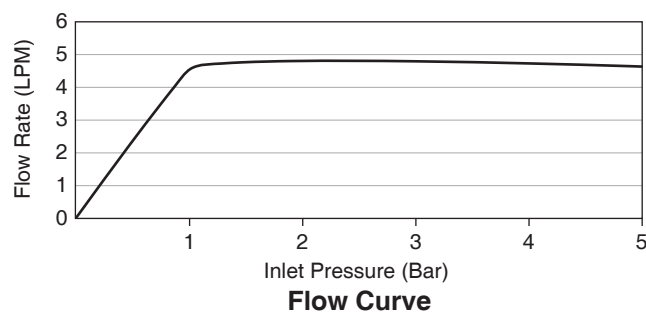
## COLD ONLY LAVATORY FAUCET K-24747X-4CD



### Specified Model

| Model        | Description                       | Color/Finished      |
|--------------|-----------------------------------|---------------------|
| K-24747X-4CD | Honesty cold only lavatory faucet | CP: Polished Chrome |

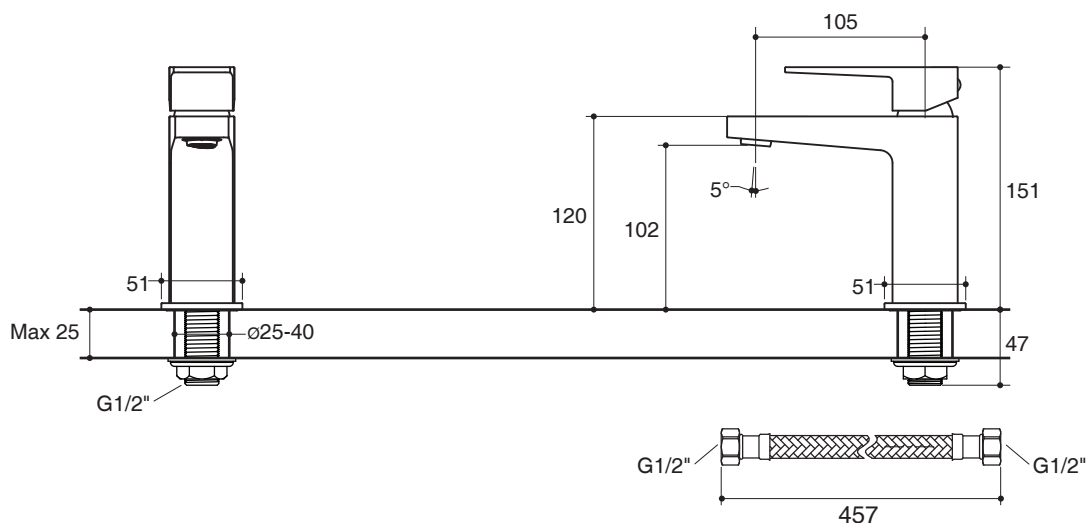
For a full range of color finishes in your market please contact your local Kohler representative.



Note: Flow rates are approximate. (1 gallon = 3.785 liters, 1 bar = 14.5 psi)

Dimensions are approximate.

Unit: mm



Note: The recommended dimension for installation can be adjusted according to user preferences and layout.

### Product Diagram

## คุณลักษณะ

- ผลิตจากทองเหลือง
- วัสดุเคลือบผิวพิเศษจากโคห์เลอร์ คงทน เงางาม
- พร้อมเซรามิกวาล์วกันการรั่วซึม
- ปากก๊อกปรับทิศทางได้
- ลดการใช้น้ำลง 40% ประหยัดน้ำตามมาตรฐาน LEED
- ระยะจากกึ่งกลางตัวก๊อกถึงกึ่งกลางปากก๊อก 105 มม.
- มือบิดแบบก้านโยก

## มาตรฐาน

คุณสมบัติตามมาตรฐาน

- มอก.2067-2552

## ข้อสังเกตสำหรับการติดตั้ง

ติดตั้งผลิตภัณฑ์โดยใช้คู่มือแนะนำการติดตั้ง

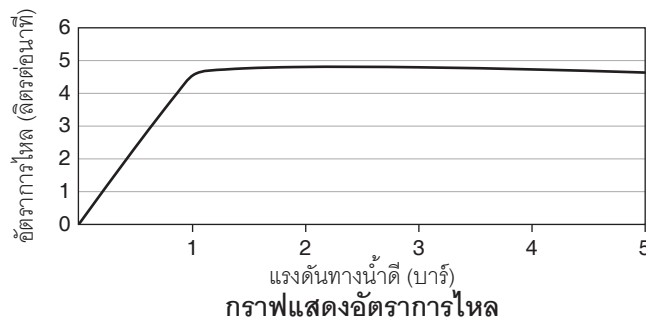
## ก๊อกเดี่ยวอ่างล้างหน้าแบบก้านโยก K-24747X-4CD



## รุ่นผลิตภัณฑ์

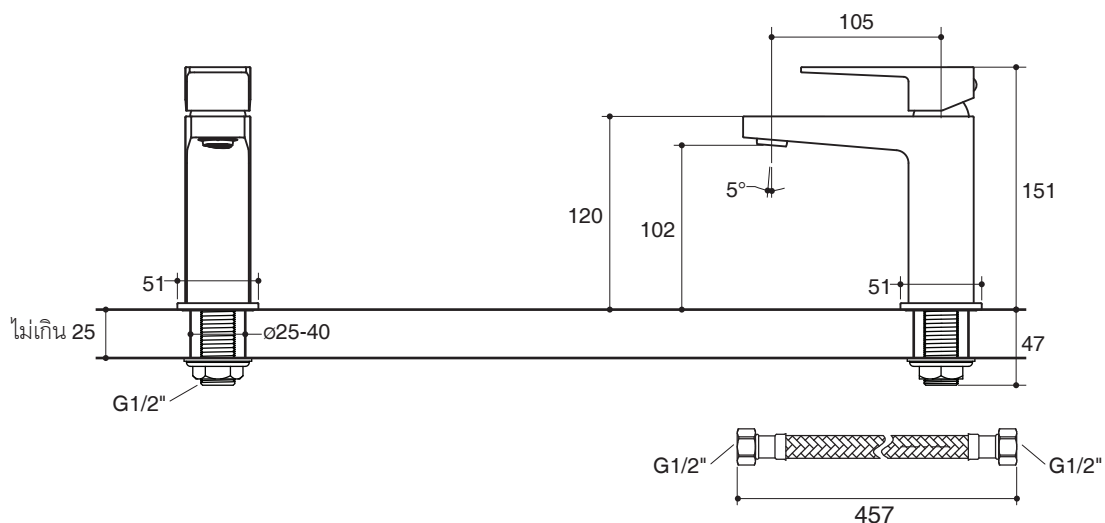
| รุ่น         | ชื่อผลิตภัณฑ์                                    | สี/วัสดุเคลือบผิว |
|--------------|--|-------------------|
| K-24747X-4CD | ก๊อกเดี่ยวอ่างล้างหน้าแบบก้านโยก รุ่นอเนกประสงค์ | CP: สีโครมเงา     |

ตรวจสอบ สี/วัสดุเคลือบผิวผลิตภัณฑ์จากตัวแทนจำหน่ายโคห์เลอร์ในประเทศของท่าน



หมายเหตุ: อัตราการไหลค่าโดยประมาณ (1 แกลลอน = 3.785 ลิตร, 1 บาร์ = 14.5 ปอนด์ต่อตารางนิ้ว)

ขนาดระยะแสดงค่าโดยประมาณ  
หน่วย: มม.



หมายเหตุ: ระยะแนะนำการติดตั้งสามารถปรับได้ตามความเหมาะสมของผู้ใช้งานและพื้นที่ติดตั้ง

## ภาพแสดงผลิตภัณฑ์