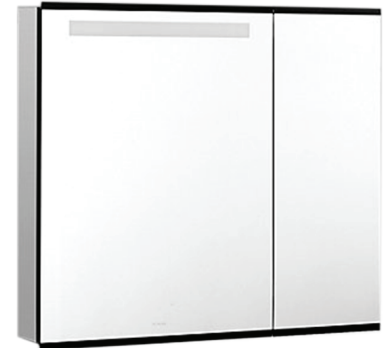


MIRRORED CABINET K-96107X

Features

- Anodized aluminum construction with a durable rust-free
- Wall-mount installation
- Fog-free mirror
- Used Electrical power supply 220V 50Hz
- Two doors
- Adjustable hinges with 170 degree opening capability
- Two adjustable glass shelves
- Integrated mirror LED lighting
- Built-in power socket for mobile phones / electric razors and other equipment charge
- With 3 plastic storages
- With hairdryer bracket
- Built-in magnifying glass to move up and down, making the mirror more convenient
- 890 x 158 x 776 mm



Codes/Standards Applicable

Specified model meets or exceeds the following:

- ANSI/KCMA A 161.1-2000
- QB/T2189-1995

Installation Notes

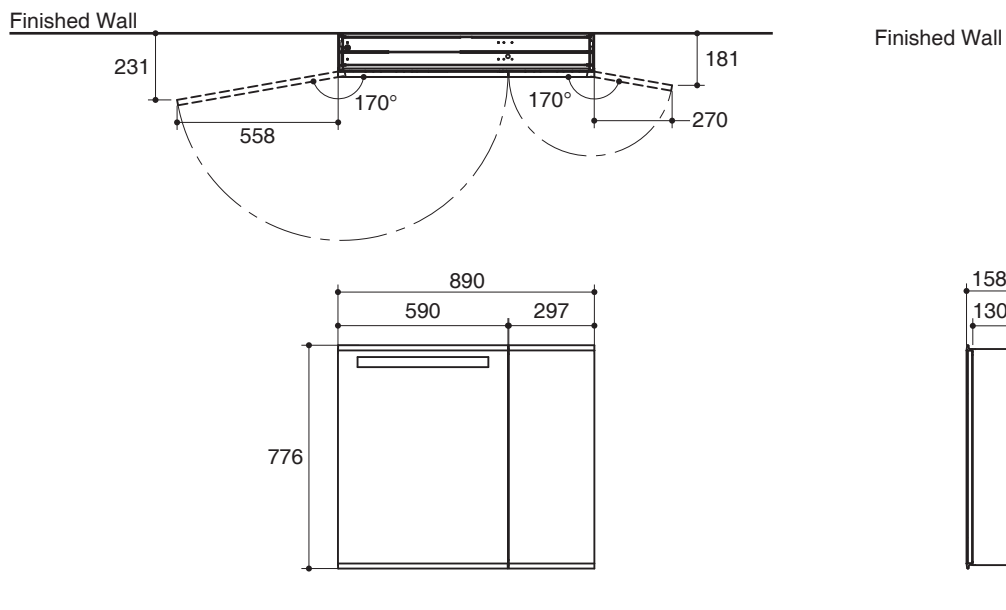
Install this product according to the installation guide.

Specified Model

Model	Description	Color/Finished
K-96107X	Maxispac mirrored cabinet, 900 mm	NA: Not Applicable

Dimensions are approximate.

Unit: mm



Note: The recommended dimension for installation can be adjusted according to user preferences and layout.

Product Diagram

คุณลักษณะ

- โครงตู้กระจกผลิตจากอลูมิเนียม อโนไดซ์ ทนทานต่อการเกิดสนิม
- ติดตั้งแบบแขวน
- กระจกชนิดใสฝ้า
- ใช้ไฟฟ้า 220 โวลต์, 50 เฮิร์ตซ์
- แบบ 2 ประตู
- บานพับปรับระดับ, เปิดกว้าง 170 องศา
- กระจกชั้นวาง 2 ชั้น แบบปรับระดับได้
- ตู้กระจกพร้อมไฟ LED
- ช่องเสียบไฟในตัวสำหรับโทรศัพท์มือถือ, ที่โกนหนวดไฟฟ้า และอุปกรณ์อื่นๆ
- พร้อมกล่องใส่ของพลาสติก 3 กล่อง
- พร้อมชุดแขวนไดร์เป่าผม
- พร้อมกระจกขยาย 3 เท่า สามารถปรับระดับขึ้น-ลงตามการใช้งาน
- 890 x 158 x 776 มม.

มาตรฐาน

- คุณสมบัติตามมาตรฐาน
- ANSI/KCMA A 161.1-2000
- QB/T2189-1995

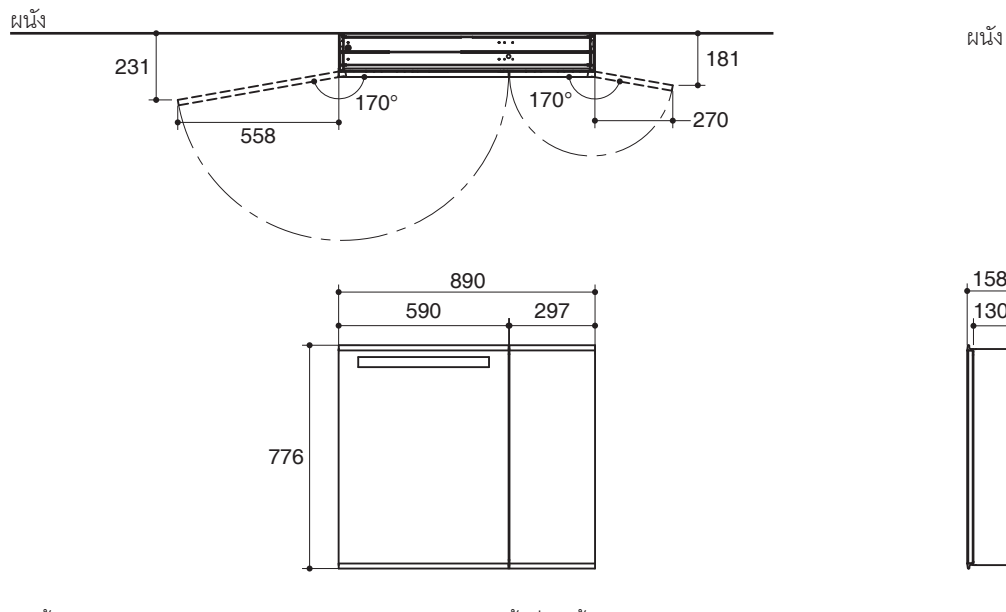
ข้อสังเกตสำหรับการติดตั้ง

ติดตั้งผลิตภัณฑ์โดยใช้คู่มือแนะนำการติดตั้ง

รุ่นผลิตภัณฑ์

รุ่น	ชื่อผลิตภัณฑ์	สี/วัสดุเคลือบผิว
K-96107X	ตู้กระจก 900 มม. รุ่นแม็กซี สเปนซ์	NA: สีตามชนิดวัสดุ

ขนาดระยะแสดงค่าโดยประมาณ
หน่วย: มม.



หมายเหตุ: ระยะแนะนำการติดตั้งสามารถปรับได้ตามความเหมาะสมของผู้ใช้งานและพื้นที่ติดตั้ง

ภาพแสดงผลิตภัณฑ์