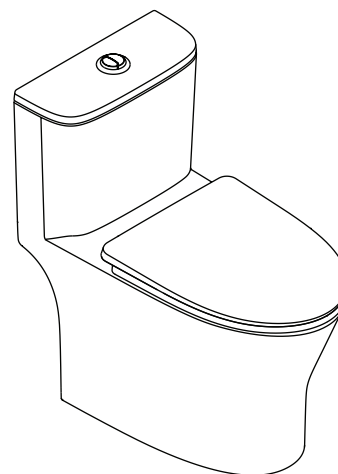


### Features

- Vitreous china
- Elongated bowl
- Includes gentle close seat
- Includes polished chrome push button
- Siphonic flushing system
- Rimless technology
- 3/4.8 liter per flush
- 305 mm rough-in for S-trap
- 413 x 710 x 770 mm

## ONE-PIECE TOILET WITH SEAT K-21926X



### Codes/Standards Applicable

Specified model meets or exceeds the following:

- TIS 792-2554

### Technical Information

Fixture:	
Configuration	one-piece, elongated
Water per flush	3/4.8 liter
Passageway	50 mm
Water area	225 x 170 mm
Water depth from rim	170 mm
Seat post hole centers	140 mm

Included Components:	
Tank cover	1371388-SP
Elongated gentle close seat	K-21925X

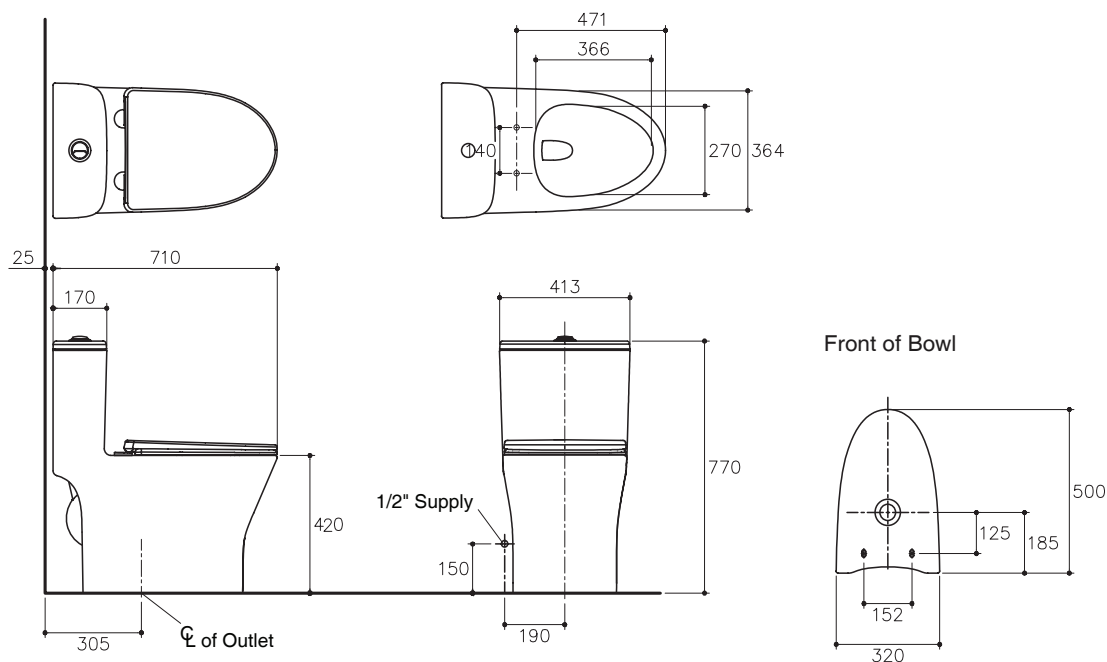
### Installation Notes

Install this product according to the installation guide.

### Specified Model

Model	Description	Color/Finished
K-21926X	IRIS one-piece toilet, W/GC seat	WK: Diamond White

Dimensions are approximate.  
Unit: mm



Note: The recommended dimension for installation can be adjusted according to user preferences and layout.

### Product Diagram

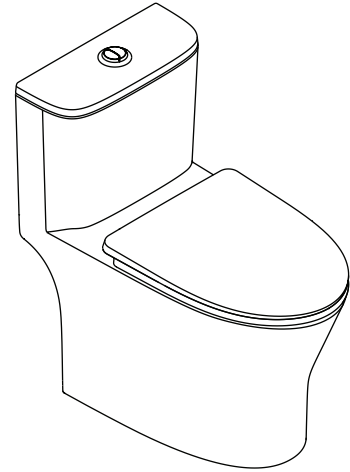
### คุณลักษณะ

- สุขภัณฑ์เซรามิกประเภทวิเทรียสไชน่า (Vitreous china)
- โถสุขภัณฑ์แบบหน้ายาว
- พร้อมฝารองนั่งแบบกันกระแทก
- พร้อมปุ่มกดชำระสีโครมเมี่ยม
- ระบบชำระล้างแบบไฮฟอนิค
- เทคโนโลยีแบบ Rimless
- ใช้น้ำในการชำระล้าง 3/4.8 ลิตร
- ระยะจุดกึ่งกลางท่อน้ำทิ้งถึงผนัง 305 มม. สำหรับการติดตั้งท่อน้ำทิ้งลงพื้น
- 413 x 710 x 770 มม.

### มาตรฐาน

- คุณสมบัติตามมาตรฐาน
- มอก. 792-2554

## สุขภัณฑ์ชิ้นเดียวพร้อมฝารองนั่ง K-21926X



### ข้อมูลเฉพาะ

สุขภัณฑ์	
ลักษณะ	สุขภัณฑ์ชิ้นเดียว, หน้ายาว
การใช้น้ำชำระล้างต่อครั้ง	3/4.8 ลิตร
ขนาดท่อน้ำทิ้ง	50 มม.
ผิวหน้าน้ำ	225 x 170 มม.
ความลึกจากขอบโถสุขภัณฑ์ถึงผิวหน้าน้ำ	170 มม.
ระยะห่างระหว่างรูยึดฝารองนั่ง	140 มม.

ส่วนประกอบสุขภัณฑ์	
ฝาปิดถังพักน้ำ	1371388-SP
ฝารองนั่งหน้ายาวแบบกันกระแทก	K-21925X

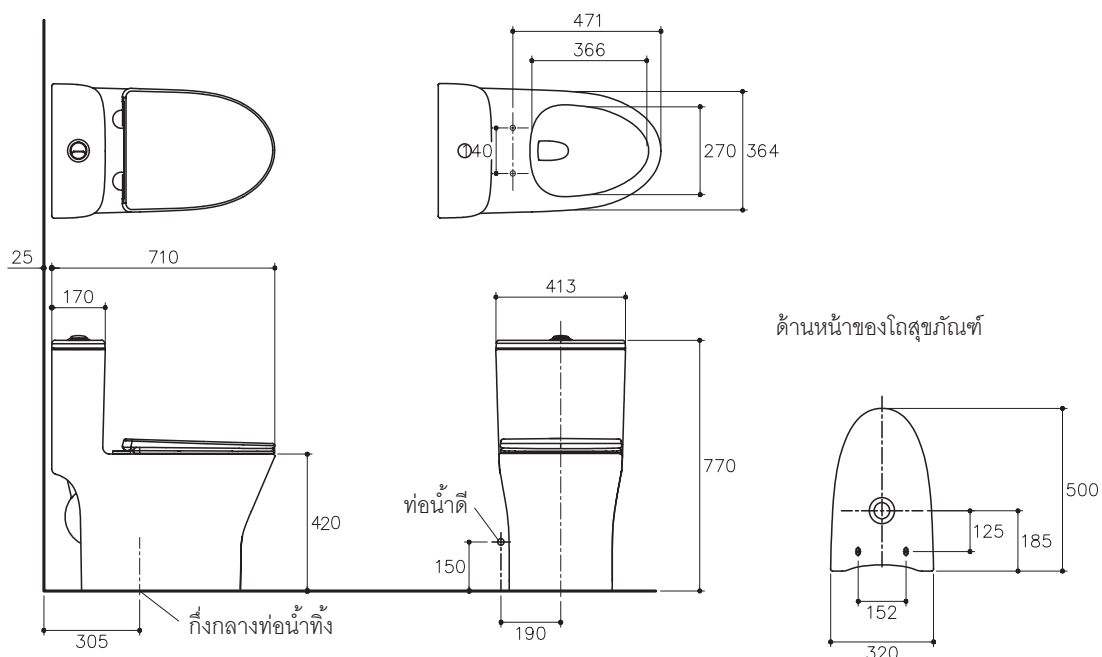
**ข้อสังเกตสำหรับการติดตั้ง**  
ติดตั้งผลิตภัณฑ์โดยใช้คู่มือแนะนำการติดตั้ง

### รุ่นผลิตภัณฑ์

รุ่น	ชื่อผลิตภัณฑ์	สี/วัสดุเคลือบผิว
K-21926X	สุขภัณฑ์ชิ้นเดียว แบบท่อน้ำทิ้งลงพื้น รุ่น ไอริส พร้อมฝารองนั่งแบบกันกระแทก	WK: สีขาว

ขนาดระยะแสดงค่าโดยประมาณ

หน่วย: มม.



หมายเหตุ: ระยะแนะนำการติดตั้งสามารถปรับได้ตามความเหมาะสมของผู้ใช้งานและพื้นที่ติดตั้ง

### ภาพแสดงผลิตภัณฑ์