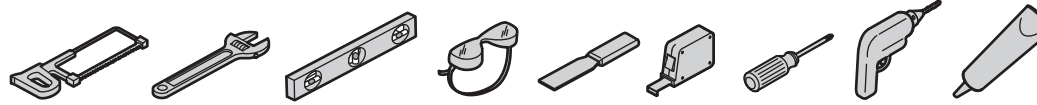


KARAT

Installation and Care Guide

ข้อแนะนำการติดตั้งและการดูแลรักษา



K-23981X-ET
K-23982X-ET

IMPORTANT NOTICE TO INSTALLERS!:
Please leave these instructions for the consumer. Please retain for future reference.

NOTE: Some installation parts might not be provided.

NOTE: The product pictured in the installation steps may differ from the model being installed.

CAUTION: Turn on the water and allow water to flow through the supply pipe to flush the system of any debris before connecting flush valve.

ข้อสำคัญถึงผู้ติดตั้ง! คุณมีคู่มือที่มีข้อมูลสำคัญ โปรดมอบเอกสารให้กับเจ้าของผลิตภัณฑ์

ข้อสังเกต อุปกรณ์สำหรับการติดตั้งบางชิ้นอาจไม่รวมอยู่ในชุดผลิตภัณฑ์

ข้อสังเกต รูปภาพของผลิตภัณฑ์ที่แสดงอยู่ในขั้นตอนการติดตั้งอาจจะแตกต่างไปจากรุ่นผลิตภัณฑ์ที่ท่านกำลังติดตั้ง

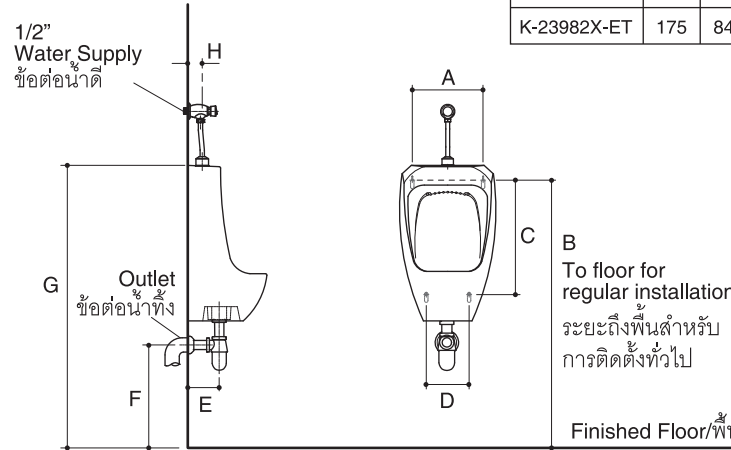
ข้อควรระวัง เปิดน้ำเพื่อทำความสะอาดและขัดเศษต่างๆ ออกจากท่อน้ำดีก่อนประกอบกับปลั๊กวาล์ว

1 Ascertain the position according to rough-in dimension.

ตรวจสอบระยะการติดตั้งตามที่กำหนด

Unit: mm.
หน่วย: มม.

SKU	A	B	C	D	E	F	G	H
K-23981X-ET	248	938	401	150	110	360	990	50
K-23982X-ET	175	845	312	65	110	360	957	50

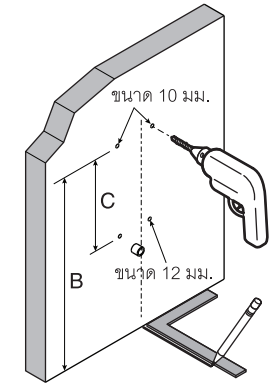


B
To floor for regular installation
ระยะถึงพื้นสำหรับการติดตั้งทั่วไป

Finished Floor/พื้น

2 Drill 10 mm and 12 mm anchor holes at marked locations.

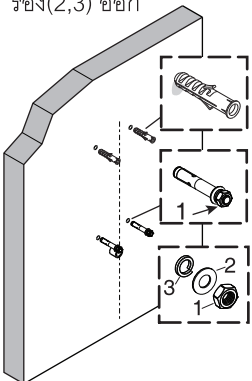
เจาะรูพุกขนาด 10 มม. และ 12 มม. ตามตำแหน่ง



Mark the centerline on the floor.
กำหนดเส้นกึ่งกลางตำแหน่งบนพื้น

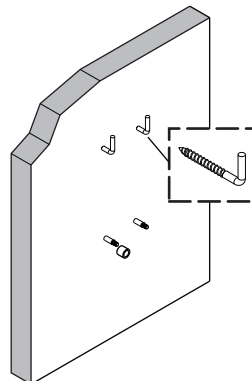
3 Insert plastic anchore and expansion anchore. Tighten the nut (1). When tight, remove the nut (1) and the ring (2,3)

สวมพุกพลาสติกและพุกขยาย ชันนอต(1) ให้แน่น เมื่อแน่นแล้วให้ถอดนอต(1) และแหวนรอง(2,3) ออก



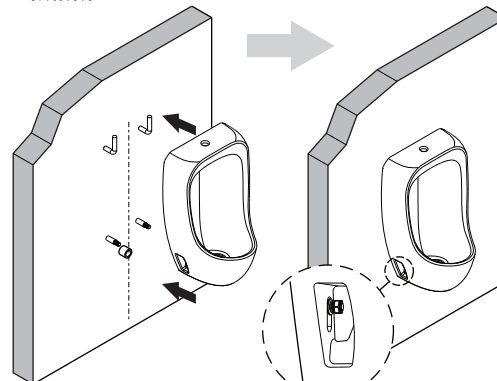
4 Install L-screw to the wall.

ประกอบขอแขวนเข้ากับผนัง



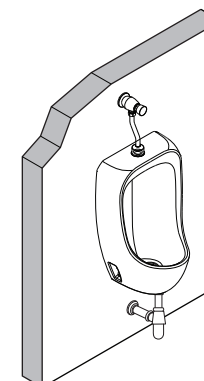
5 Position the urinal on the L-screw. Verify the installation is level. Reinstall nut(1), ring(2,3) at the same location. Tighten the nut.

ติดตั้งโถปัสสาวะชายเข้ากับขอแขวน ตรวจสอบการติดตั้งว่าได้ระดับที่เหมาะสม ประกอบนอต(1), แหวนรอง(2,3) กลับเข้าตำแหน่งเดิม ชันนอต(1) ยึดโถปัสสาวะให้แน่น



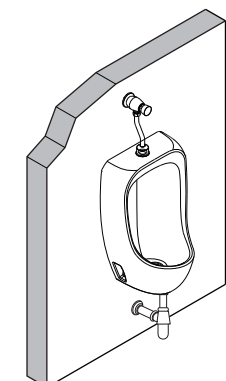
6 Install the flush valve and waste trap to the urinal according the manufacturer's instructions.

ประกอบปลั๊กวาล์วและท่อน้ำทิ้งเข้ากับโถปัสสาวะตามคู่มือติดตั้ง



7 Flush the urinal several times and check for leaks.

กดชำระโถปัสสาวะชายหลายๆครั้ง เพื่อตรวจสอบการรั่วซึม



Care and Cleaning

For best results, keep the following in mind when caring for your product:

- Carefully read the cleaner product label to ensure the cleaner is safe for use on the material.
- Always test your cleaning solution on an inconspicuous area before applying to the entire surface.
- Wipe surfaces clean and rinse completely with water immediately after cleaner application. Rinse and dry any overspray that lands on nearby surfaces.
- Do not allow cleaners to sit or soak on the surface.
- Use a soft, dampened sponge or cloth. Never use an abrasive material such as a brush or scouring pad to clean surfaces.
- Be careful not to leave staining materials in contact with the surface for extended periods of time.
- The ideal cleaning technique is to rinse thoroughly and blot dry any water from the surface after each use.

การดูแลรักษาและการทำความสะอาด

เพื่อให้ได้ประสิทธิภาพสูงสุดในการดูแลรักษาและทำความสะอาดสุขภัณฑ์ของท่าน โปรดปฏิบัติตามคำแนะนำดังนี้

- อ่านฉลากผลิตภัณฑ์น้ำยาทำความสะอาด เพื่อให้แน่ใจว่า น้ำยาทำความสะอาดใช้ได้กับสุขภัณฑ์ของท่าน
- ตรวจสอบผลิตภัณฑ์ทำความสะอาดกับสุขภัณฑ์ก่อนใช้งานทุกครั้ง โดยทดสอบบนผิวสุขภัณฑ์ที่ไม่สามารถสังเกตเห็นได้ก่อน
- ล้างน้ำออกทันทีหลังจากใช้ผลิตภัณฑ์ทำความสะอาด และเช็ดผิวสุขภัณฑ์ให้แห้งสะอาด เพื่อไม่ให้ละอองน้ำอยู่บนผิวสุขภัณฑ์
- ห้ามแช่น้ำยาทำความสะอาดบนผิวสุขภัณฑ์
- ใช้ฟองน้ำชุบน้ำหมาดๆ หรือผ้านุ่มทำความสะอาด ห้ามใช้วัสดุขัดผิว เช่น แปรงขัดหรือแผ่นขัดในการทำความสะอาด
- ระวังอย่าทิ้งคราบไว้บนผิวสุขภัณฑ์เป็นเวลานาน
- เทคนิคการทำความสะอาดที่ดีคือ ล้างน้ำทำความสะอาดและเช็ดผิวสุขภัณฑ์ให้แห้งหลังจากการใช้งาน

KARAT Limited Warranty

Kohler (Thailand) Public Company Limited warrants to the original products, which are purchased from authorized distributors and dealers within Kingdom of Thailand only, to be free of defects in material and workmanship.

Within the below mentioned periods from the date of purchase, Kohler (Thailand) Public Company Limited will at its election, repair, replace or make appropriate adjustment where company's inspection discloses any such defect occurring in normal usage and maintenance but is not responsible for labor charges, removal charges, installation, or other incidental or consequential costs. In no event shall the liability of Kohler (Thailand) Public Company Limited exceed the purchase price of the product.

- Bare ware made from vitreous china Lifetime Limited Warranty
- Tank trims and accessories One (1) Year
- Toilet seat and cover One (1) Year

This limited warranty DOES NOT COVER the defect or damage from misuse or abuse of products, wrong installation, accidents, natural disasters such as fire, flood, or earthquake. Consumers are responsible for the cost of service parts and service fee for such cases.

To ensure continuous product quality and performance, as well as product durability and lifetime, without any damage to the product, consumers should purchase and use only genuine service parts and after-sales services from Kohler (Thailand) Public Company Limited or company's authorized service centers, distributors, or dealers only.

To obtain warranty service, please contact your dealers or contact the KOHLER Call Center, together with proof of purchase at:

Call Center

Kohler (Thailand) Public Company Limited
16th Floor, Jasmine City Building
2 Soi Sukhumvit 23, Sukhumvit Road
Wattana, Bangkok 10110

Tel: 0-2204-6222 Email: callcenterthailand@kohler.com

Remarks:

1. There may be variation in color fidelity between catalog images and actual products.
2. Kohler (Thailand) Public Company Limited reserves the right to make changes in product characteristics, packaging, or availability at any time without notice.

COPYRIGHT ©2018 BY KOHLER (THAILAND) PUBLIC COMPANY LIMITED.

การรับประกันสินค้ากระรัต

บริษัทโคห์เลอร์ (ประเทศไทย) จำกัด (มหาชน) รับประกันสินค้าเฉพาะสินค้าที่ซื้อจากร้านค้า ผู้แทนจำหน่ายภายในประเทศเท่านั้น การรับประกันสินค้าตามสภาพการปฏิบัติงานตามปกติ หากมีตำหนิ ชำรุด ใช้งานไม่ได้ในระยะเวลาประกัน บริษัทจะดำเนินการซ่อมหรือเห็นสมควรเปลี่ยนเฉพาะตัวสินค้าเท่านั้น ไม่ครอบคลุมถึงการติดตั้ง รื้อถอน รวมถึงความเสียหายหรือค่าใช้จ่ายใดๆ ที่เกิดจากตัวสินค้า ความเสียหายจากการเคลื่อนย้ายขนส่ง รอยขีดข่วนที่เกิดจากการติดตั้งหรือเกิดจากการกระทำของลูกค้า การผูกเรือนื่องจากสารเคมี การใช้งาน และการบำรุงรักษาที่ผิดวิธี

ระยะเวลาการรับประกันสินค้าภายใต้เงื่อนไขการรับประกันสินค้า:

- เฉพาะตัวสุขภัณฑ์เซรามิกวีเทรียสไชน่า อายุการรับประกันสินค้าตลอดอายุการใช้งาน
- อุปกรณ์ถังพักน้ำ อายุการรับประกันสินค้า 1 ปี
- ฟารองนั่ง อายุการรับประกันสินค้า 1 ปี

หมายเหตุ: ความเสียหายที่เกิดจากการใช้สินค้าและการติดตั้งไม่ถูกต้อง การฝ่าฝืนคำแนะนำเรื่องการใช้งานความประมาท อุบัติเหตุ หรือความเสียหายที่เกิดจากสาธารณภัยหรือภัยธรรมชาติ เช่น ไฟไหม้ น้ำท่วม แผ่นดินไหว ความเสียหายดังกล่าวอยู่นอกเหนือการรับประกันตามเงื่อนไขทั้งสิน ลูกค้าจะต้องเป็นผู้รับผิดชอบค่าอะไหล่ และค่าบริการในการซ่อมแซมเอง

เพื่อให้สินค้ามีประสิทธิภาพและคุณภาพในการใช้งานได้อย่างสม่ำเสมอ และมีอายุการใช้งานที่ยาวนาน โดยไม่ก่อให้เกิดความเสียหาย ลูกค้าควรเลือกใช้เชื้อเพลิงวัสดุ และ/หรือการบริการจากบริษัทหรือตัวแทนจำหน่ายเท่านั้น

โปรดติดต่อขอรับประกันสินค้าจากร้านค้า ผู้แทนจำหน่ายที่สั่งซื้อโดยตรง หรือติดต่อฝ่ายลูกค้าสัมพันธ์ พร้อมเอกสารการซื้อสินค้าได้ตลอดเวลาทำการได้ที่ฝ่ายลูกค้าสัมพันธ์

บริษัทโคห์เลอร์ (ประเทศไทย) จำกัด (มหาชน)

ชั้น 16 อาคารจัสติน ซิตี้ เลขที่ 2 ซอยสุขุมวิท 23 ถ.สุขุมวิท

แขวงคลองเตยเหนือ เขตวัฒนา กรุงเทพฯ 10110

โทร 0-2204-6222 อีเมล: callcenterthailand@kohler.com

หมายเหตุ

1. สีของผลิตภัณฑ์อาจมีความแตกต่างกับภาพสีที่ระบุในแคตตาล็อก
2. บริษัทของสงวนสิทธิ์ที่จะเปลี่ยนแปลงคุณลักษณะของผลิตภัณฑ์ บรรจุภัณฑ์ หรือรุ่นที่มีจำหน่ายในตลาด โดยมีต้องแจ้งให้ทราบล่วงหน้า

ลิขสิทธิ์ ©2561 บริษัทโคห์เลอร์ (ประเทศไทย) จำกัด (มหาชน)