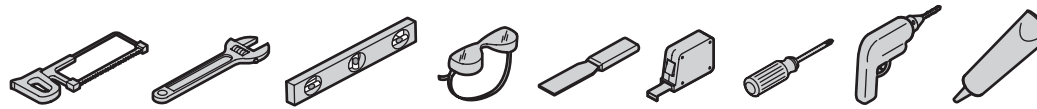


KARAT®

Installation and Care Guide

ข้อแนะนำการติดตั้งและการดูแลรักษา



K-24514X

Please leave these instructions for the consumer. Please retain for future reference.

NOTE: Some installation parts might not be provided.

NOTE: The lavatory pictured in the installation steps may differ from the model being installed.

ข้อสำคัญถึงผู้ติดตั้ง! คู่มือนี้ไม่มีข้อมูลสำคัญ

โปรดมอบเอกสารให้กับเจ้าของสุขภัณฑ์

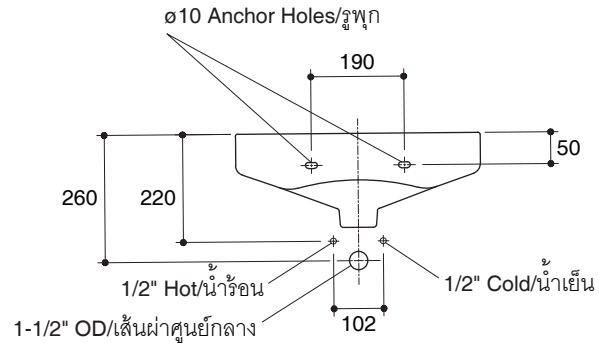
ข้อสังเกต: อุปกรณ์สำหรับการติดตั้งบางชิ้นอาจไม่รวมอยู่ในชุดสุขภัณฑ์

ข้อสังเกต: รูปภาพของสุขภัณฑ์ที่แสดงอยู่ในขั้นตอนการติดตั้งสุขภัณฑ์นี้อาจจะแตกต่างไปจากรุ่นสุขภัณฑ์ที่ท่านกำลังติดตั้ง

Roughing-In/ระยะการติดตั้ง

K-24514X

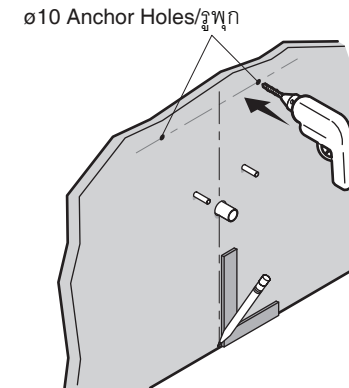
Unit : mm
หน่วย : มม.



- 1 Mark the center line and anchor holes on the wall as rough-in position. Then drill anchor holes at the marked location.

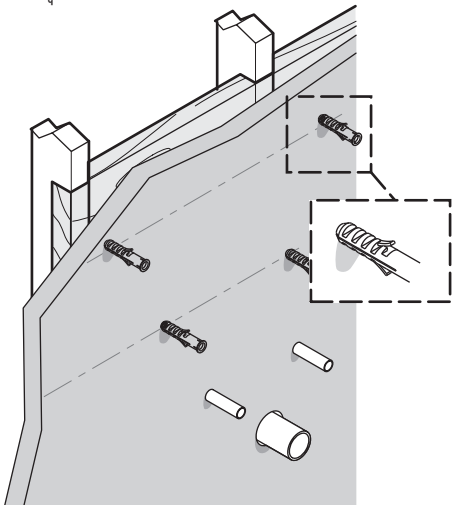
กำหนดเส้นกึ่งกลางและรูฟูกบนผนังตามระยะการติดตั้ง จากนั้นเจาะรูฟูกตามตำแหน่งที่กำหนด

K-24514X



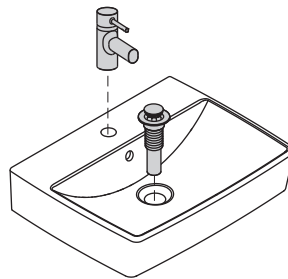
- 2 Insert anchors.

สวมฟูก



- 3 Install the faucet and drain to the lavatory.

ประกอบก๊อกน้ำและสะดืออ่างเข้ากับอ่างล้างหน้า



- 4 Install wall mounting kit. Tighten the nuts.

ประกอบชุดนอตยึดจากนั้นขันนอตให้แน่น

