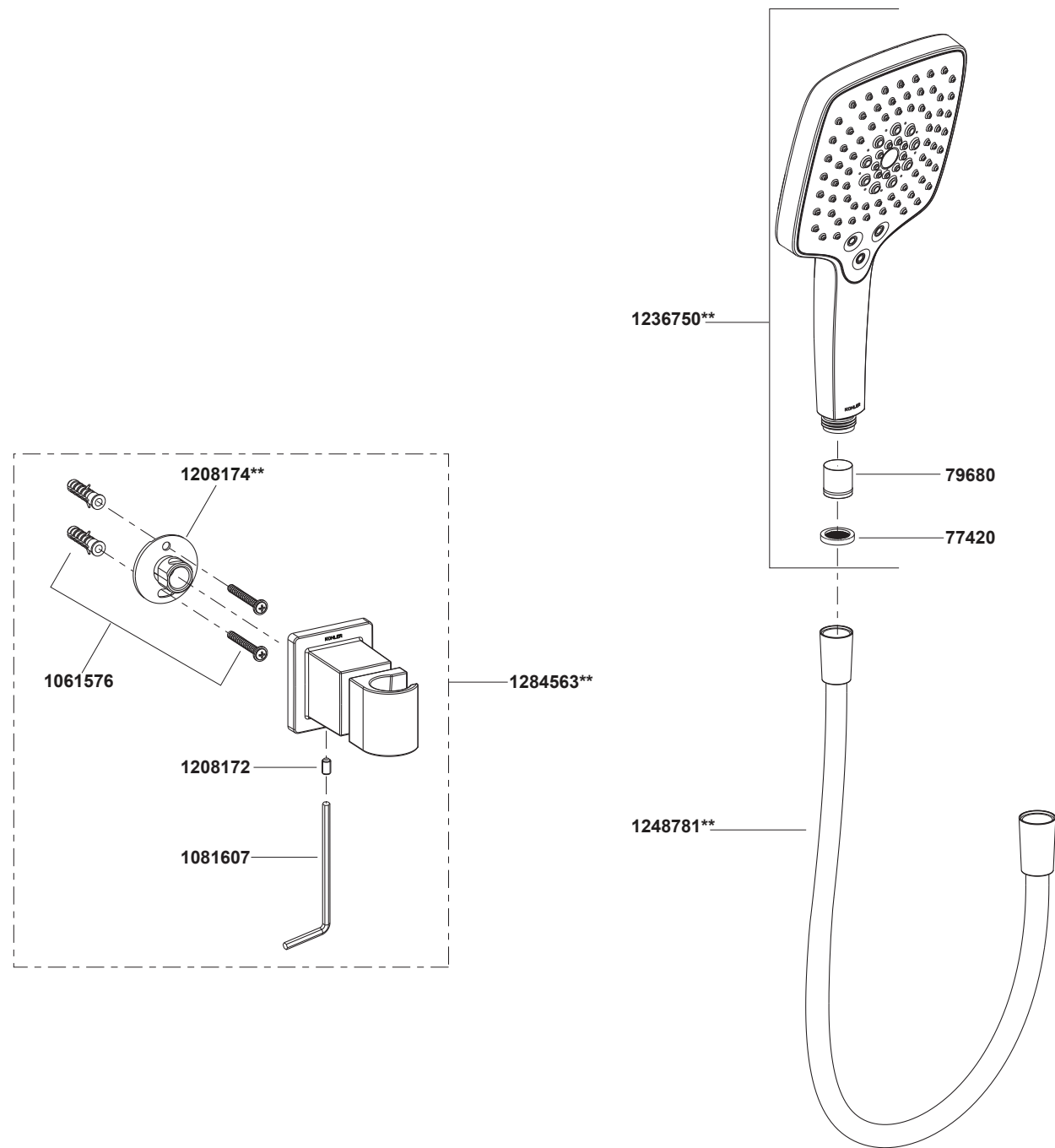


73699T ชุดฝักบัวสายอ่อน รุ่นเรนดูเอท (จีไอ)



**ระบุรหัสวัสดุเคลือบผิว/สีในการสั่งซื้อผลิตภัณฑ์

หมายเหตุ: ระบุ SP เพิ่มในรหัส SPxxxxxx** เมื่อสั่งซื้อผลิตภัณฑ์ในประเทศกลุ่มเอเชียแปซิฟิก (ยกเว้นประเทศจีน)

Call Center: +(66) 2204 6222
e-mail: callcenterthailand@kohler.com

76399T ชุดฝักบัวสายอ่อน รุ่นเรนดูเอท (จีไอ)

ก่อนเริ่มการติดตั้ง

ข้อมูลในคู่มือนี้มาจากข้อมูลผลิตภัณฑ์ล่าสุดที่มีอยู่ในช่วงเวลารวบรวมข้อมูล บริษัท ขอสงวนสิทธิ์ในการเปลี่ยนแปลงข้อมูลผลิตภัณฑ์
บรรทัดที่มีอยู่โดยมีต้องแจ้งให้ทราบล่วงหน้า

คู่มือนี้มีข้อมูลสำคัญ โปรดมอบเอกสารให้กับเจ้าของผลิตภัณฑ์

ข้อสังเกต:

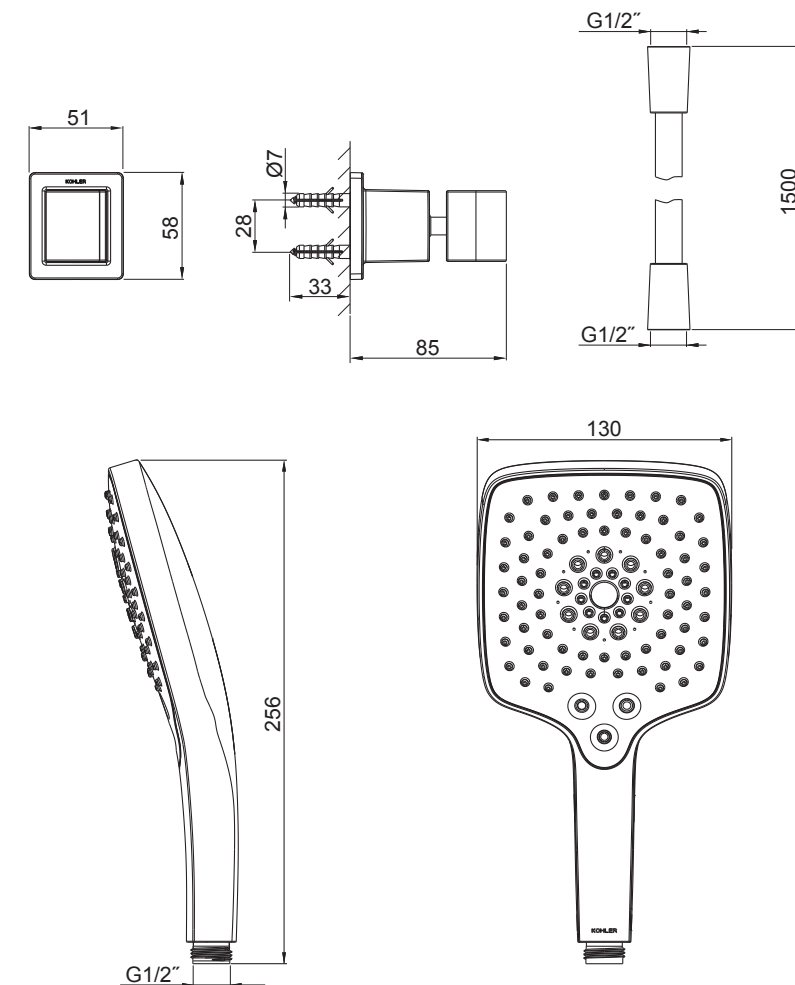
1. เปิดวาล์วน้ำทำความสะอาดท่อน้ำดี เพื่อขจัดเศษสิ่งสกปรกต่างๆ
2. แรงดันน้ำสูงสุดสำหรับหัวฝักบัวคือ 0.5 เมกะปาสคาล (5 บาร์) หากมากกว่า 0.5 เมกะปาสคาล ต้องใช้ตัวลดแรงดันน้ำ
อุณหภูมิน้ำสูงสุดที่ 60°C โปรดเก็บฝักบัว, หัวฝักบัว และก้านฝักบัวให้ห่างจากเครื่องทำความร้อนซึ่งอาจทำให้ผลิตภัณฑ์เสียหาย
หรือผู้ใช้งานได้รับบาดเจ็บ

มาตรฐานผลิตภัณฑ์

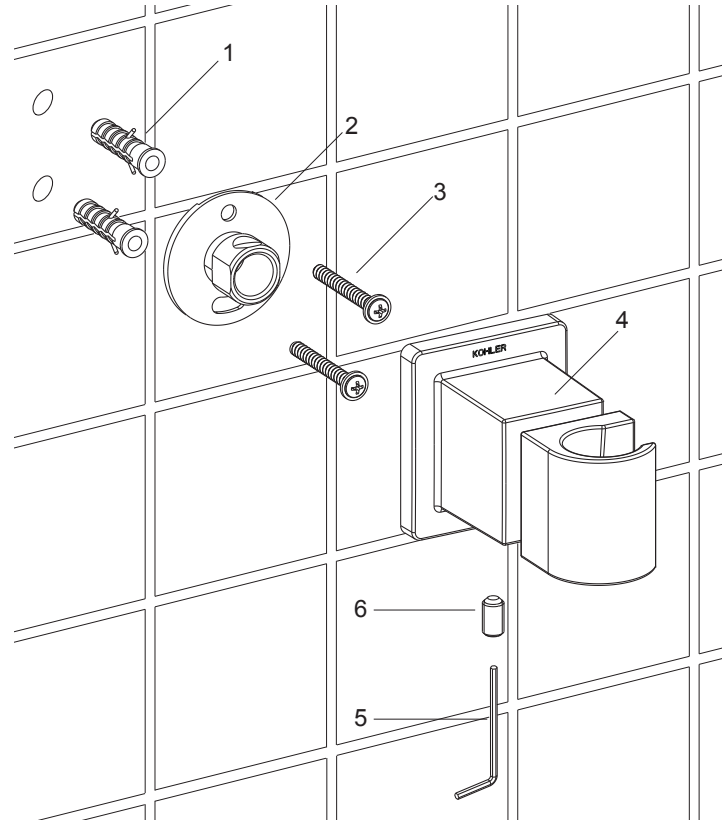
ผลิตภัณฑ์ผลิตภายใต้มาตรฐานผลิตภัณฑ์อุตสาหกรรม (มอก.)

ระยะการติดตั้ง

ขนาดระยะแสดงค่าโดยประมาณ
หน่วย: มม.



การติดตั้ง



วิธีการติดตั้งขอแขวนฝักบัว

กำหนดตำแหน่งติดตั้งขอแขวนฝักบัวที่เหมาะสมบนผนัง ตรวจสอบให้แน่ใจว่า ไม่เจาะถูกสายไฟหรือท่อภายในผนัง

ทำเครื่องหมายบนผนังบริเวณที่จะเจาะรูยึดตามระยะการติดตั้ง เจาะรูสองรูบนผนัง ให้ขนาดพอดีกับพุก(1) และอยู่ในระนาบแนวตั้ง

สวมพุกแล้วขันสกรู(3)

เพื่อยึดฐานรองขอแขวน(2) บนผนัง

ข้อสังเกต: ติดตั้งฐานรองขอแขวนตามทิศทางดังภาพ

คลายสกรู(6) ด้านใต้ขอแขวน(4)

ด้วยประแจหกเหลี่ยม(5) เพื่อติดตั้งขอแขวนจากนั้นยาแนวซิลิโคนรอบด้านใต้ขอแขวน

สวมขอแขวนเข้ากับฐานรองขอแขวนแล้วจึงขันสกรูยึดด้วยประแจหกเหลี่ยม

เช็ดทำความสะอาดซิลิโคนส่วนเกินออก

①

วิธีการติดตั้งหัวฝักบัวสายอ่อนและสายฝักบัว

เปิดน้ำไหลผ่านสักครู่

ก่อนทำการติดตั้งหัวฝักบัวสายอ่อน(7)

สวมแหวนกรอง(8) เข้ากับข้อต่อสายฝักบัว(9)

ประกอบหัวฝักบัวเข้ากับสายฝักบัว

ข้อสังเกต: อย่าขันข้อต่อแน่นจนเกินไป

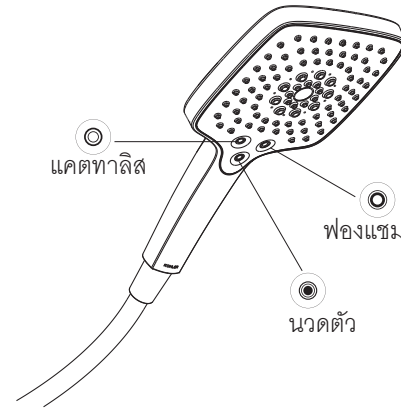
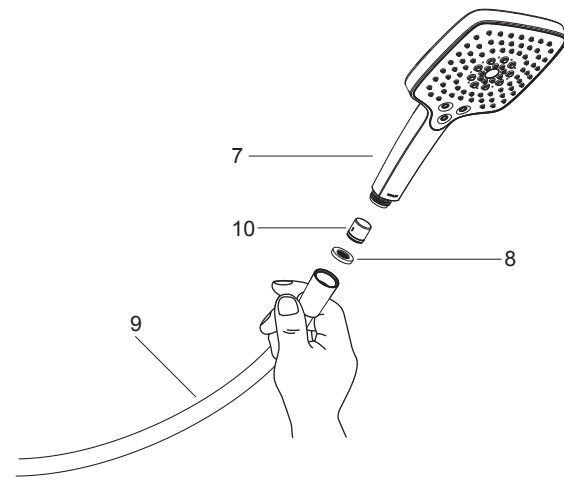
ติดตั้งวาล์วกั้นน้ำไหลย้อนกลับ(10)

เข้ากับหัวฝักบัว หากจำเป็น

แขวนฝักบัวสายอ่อนเข้ากับขอแขวนฝักบัว

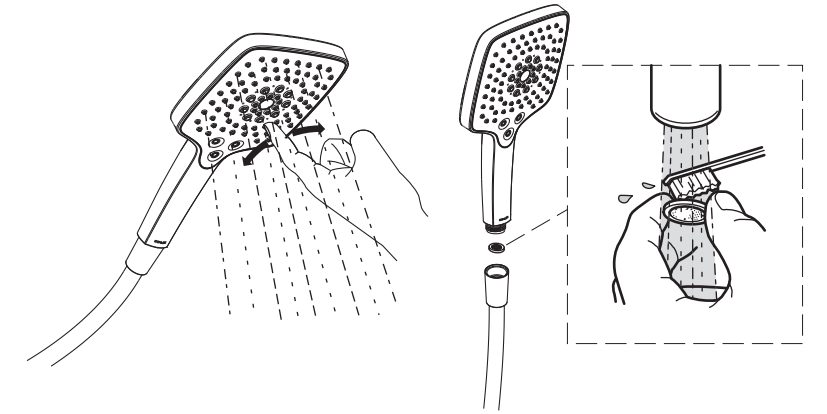
ขันข้อต่ออีกด้านหนึ่งของสายฝักบัวเข้ากับทางน้ำเข้า

②



วิธีการใช้งานหัวฝักบัว

กดปุ่มบนหัวฝักบัวเพื่อปรับระดับสายน้ำ



วิธีการดูแลรักษาหัวฝักบัว

เศษสิ่งสกปรกหรือการก่อตัวของคราบตะกรันแร่ธาตุอาจขัดขวางทิศทางการไหลของน้ำ หรือลดอัตราการไหลของน้ำ ปลดปล่อยน้ำไหลผ่านหัวฝักบัวเพื่อขจัดเศษสิ่งสกปรกหรือคราบตะกรันแร่ธาตุ ใช้ปลายนิ้วกดหรือดูไปมาทั่วหัวฉีดayang

ถอดแหวนรองออกมาล้างทำความสะอาด

การดูแลรักษาและทำความสะอาด

สำหรับทุกพื้นผิว: ทำความสะอาดด้วยน้ำสบู่อ่อนๆ ล้างทำความสะอาด และเช็ดให้แห้งด้วยผ้านุ่ม ผลิตภัณฑ์ทำความสะอาดอาจมีส่วนผสมของสารเคมี เช่น แอมโมเนีย, คลอไรด์, ผลิตภัณฑ์ทำความสะอาดห้องน้ำ เป็นต้น ซึ่งอาจเกิดความเสียหายกับพื้นผิว ผลิตภัณฑ์ได้จึงไม่แนะนำให้ใช้ในการทำความสะอาด

ห้ามใช้ผลิตภัณฑ์ทำความสะอาดที่มีฤทธิ์กัดกร่อน