

97352T-4 ก๊อกผสมอ่างล้างหน้าเซ็นเตอร์ 8"

ก่อนเริ่มการติดตั้ง

ข้อมูลในคู่มือนี้มาจากข้อมูลผลิตภัณฑ์ล่าสุดที่มีอยู่ในช่วงเวลารังการจัดพิมพ์ บริษัท ขอสงวนสิทธิ์ในการเปลี่ยนแปลงข้อมูลผลิตภัณฑ์
บรรทัดฐานที่มีอยู่โดยมีต้องแจ้งให้ทราบล่วงหน้า

คู่มือนี้มีข้อมูลสำคัญ โปรดมอบเอกสารให้กับเจ้าของผลิตภัณฑ์

ข้อสังเกต:

1. เปิดวาล์วน้ำทำความสะอาดท่อน้ำดี เพื่อขจัดเศษสิ่งสกปรกต่างๆ
2. แนะนำให้ติดตั้งก๊อกน้ำเข้ากับอ่างล้างหน้า ก่อนติดตั้งอ่างล้างหน้า
3. ตรวจสอบท่อน้ำ หากมีการชำรุดแนะนำให้เปลี่ยนใหม่
4. ตรวจสอบระบบสุขาภิบาล
5. ปิดวาล์วทางน้ำเข้า ก่อนทำการติดตั้ง

การใช้งานมือบิด

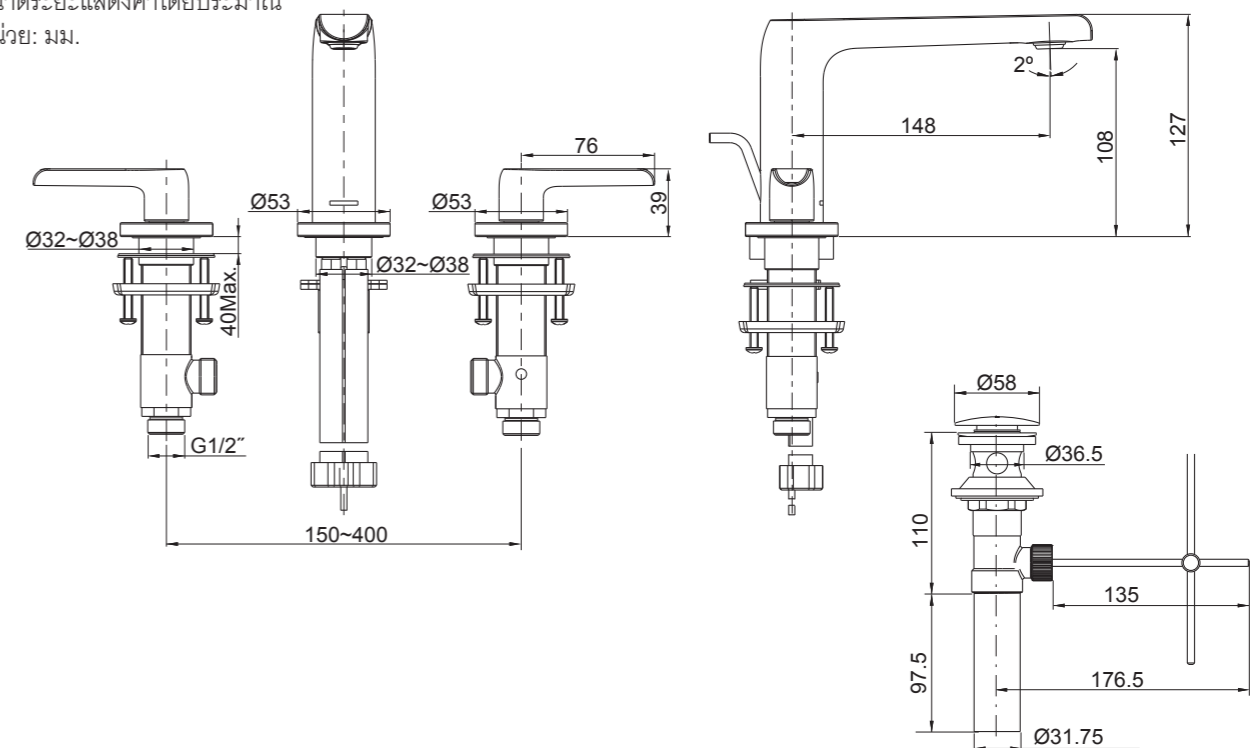
หมุนตามเข็มนาฬิกาเพื่อเปิดมือจับด้านขวา และหมุนทวนเข็มนาฬิกาเพื่อเปิดมือจับด้านซ้าย

มาตรฐานผลิตภัณฑ์

ผลิตภัณฑ์ผลิตภายใต้มาตรฐานผลิตภัณฑ์อุตสาหกรรม (มอก.)

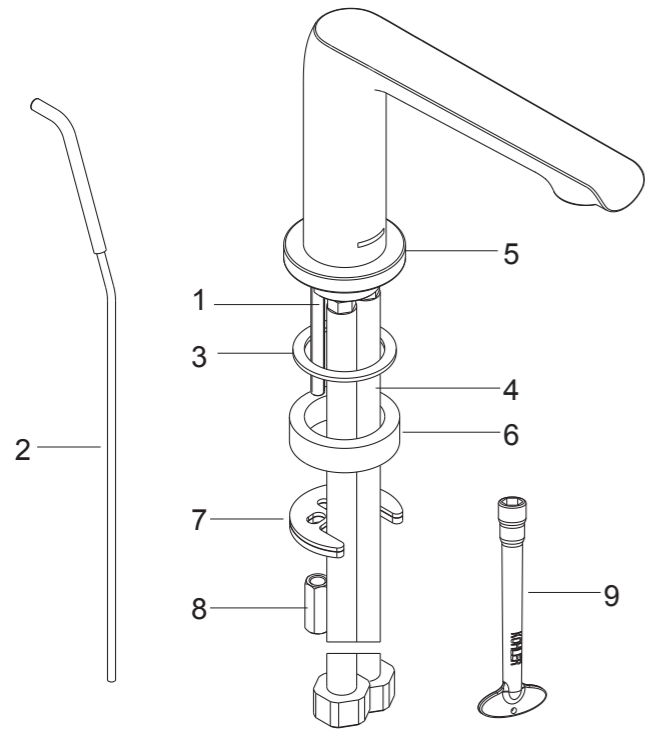
ระยะการติดตั้ง

ขนาดระยะแสดงค่าโดยประมาณ
หน่วย: มม.



97352T-4

Call Center: +(66) 2204 6222
e-mail: callcenterthailand@kohler.com

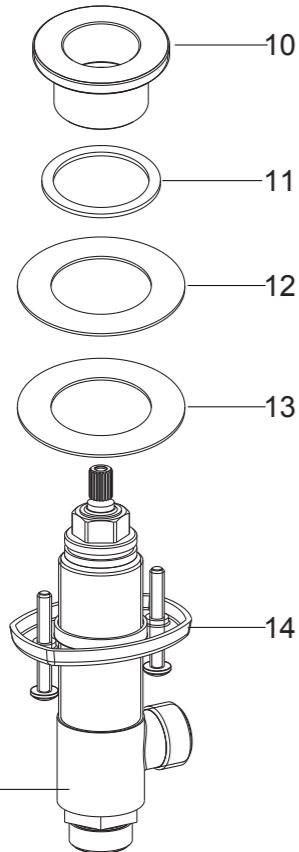


วิธีการติดตั้งก๊อกน้ำ

ชั้นสลักเกลียว(1) เข้ากับด้านใต้ก๊อกน้ำ แล้วสวมก้านยกสะตืออ่าง(2) ลงในรูด้านหลังของตัวก๊อก สวมแหวนรอง(3) เข้ากับร่องด้านใต้ฝาดรอป(5) ครอบผ่านสายน้ำดี(4) และสลักเกลียว สวมสายน้ำดีและสลักเกลียวลงในรูตรงกลางของอ่างล้างหน้า

จัดตำแหน่งก๊อกน้ำจากด้านใต้ของอ่างล้างหน้า สวมปลอก(6) หากจำเป็น และประกอบอุปกรณ์ติดตั้งก๊อกน้ำ(7, โดยให้แหวนรองวางอยู่ด้านบน) เข้ากับสลักเกลียว จากนั้นใช้ประแจ(9) ขันนอต(8) เข้ากับสลักเกลียวเพื่อยึดก๊อกน้ำ

①



วิธีการติดตั้งวาล์วและมือจับ

ถอดฐานรองฝาดรอป(10) และแหวนรองยาง(11) ออกจากตัววาล์ว(15)

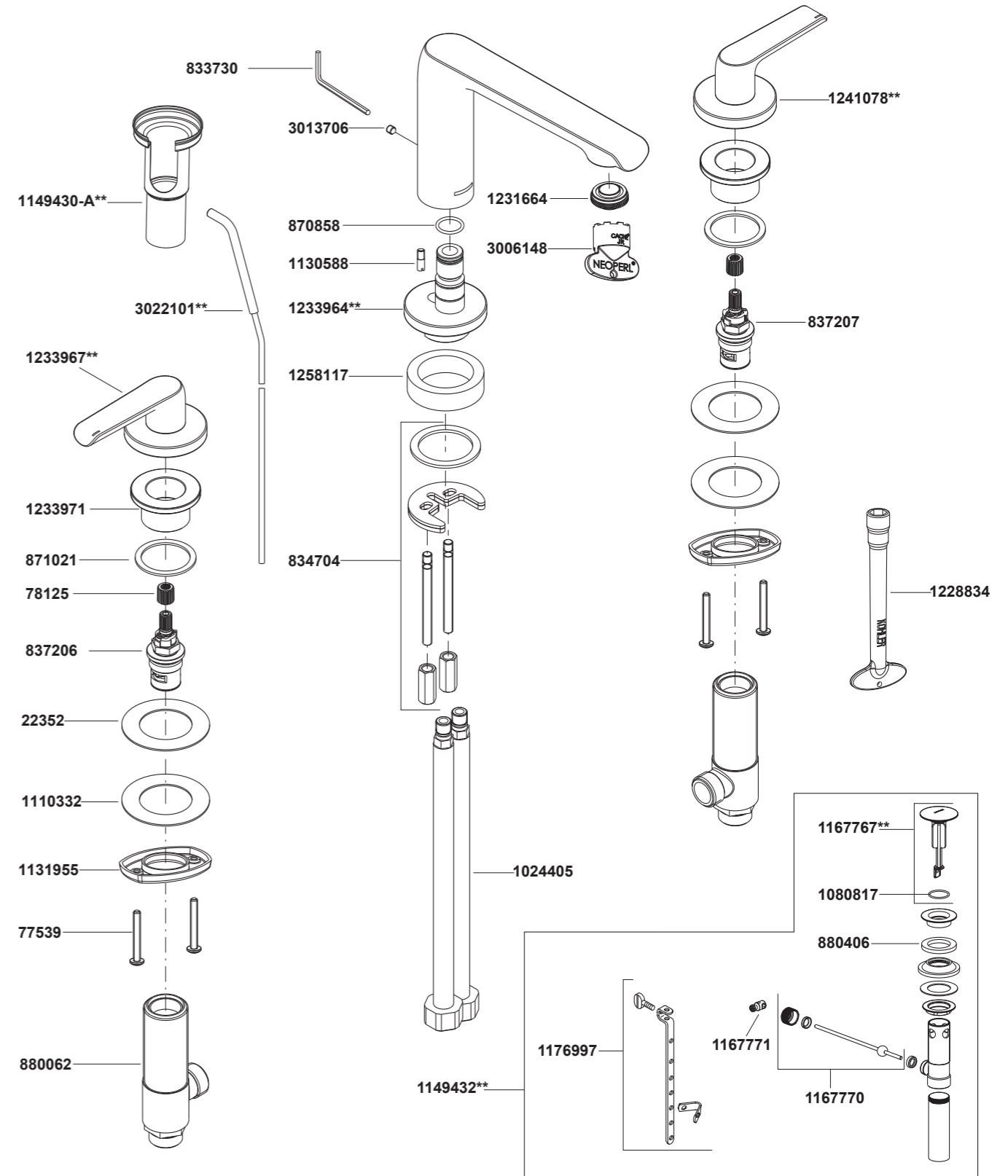
ให้แน่ใจว่า แหวนรอง(12), แหวนรองโลหะ(13) และแหวนเกลียว(14) อยู่บนตัววาล์ว

ติดตั้งวาล์วโดย สวมวาล์วผ่านรูจากด้านใต้อ่างล้างหน้า (ข้อสังเกต: ควรติดตั้งวาล์วที่มีเครื่องหมายสีแดงไว้ทางด้านซ้าย)

สวมแหวนรองยาง(11) เข้ากับร่องด้านใต้ของฐานรองฝาดรอป หมุนฐานรองฝาดรอปเข้ากับตัววาล์ว

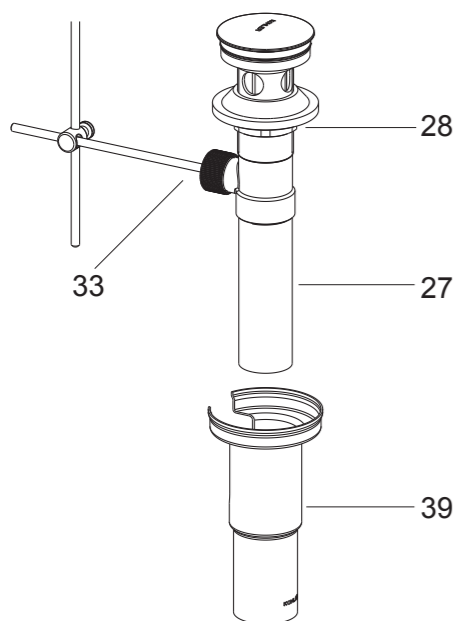
②

97352T-4 ก๊อกผสมอ่างล้างหน้าเซ็นเตอร์ 8"



**ระบุรหัสวัสดุเคลือบผิว/สีในการสั่งซื้อผลิตภัณฑ์

หมายเหตุ: ระบุ SP เพิ่มในรหัส SPxxxxxx** เมื่อสั่งซื้อผลิตภัณฑ์ในประเทศกลุ่มเอเชียแปซิฟิก (ยกเว้นประเทศจีน)



วิธีการติดตั้งฝาคอมpositeอ่าง

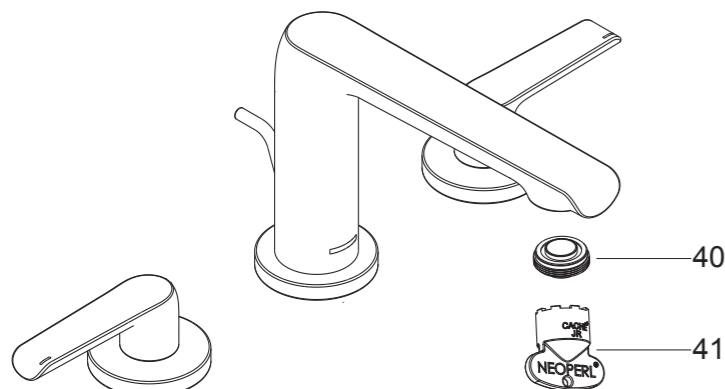
สวมฝาคอมpositeอ่าง(39) ขึ้นคลุมรอบ
ท่อฝาคอมpositeอ่าง(27) และก้านกระดก(33)
จนติดกับนอต(28) โดยให้สลักอยู่ด้านหลัง
ของฝาคอมpositeอ่างด้านหน้า

ข้อสังเกต: ชั้นฝาคอมpositeอ่างให้แน่น

ประกอบท่อฝาคอมpositeอ่างเข้ากับท่อน้ำทิ้ง
โดยท่อฝาคอมpositeอ่างควรยื่นเกินฝาคอมpositeอ่างออกมา
ประมาณ 25 - 50 มม. เพื่อต่อเข้ากับท่อน้ำทิ้ง

⑩

ทดสอบการติดตั้ง



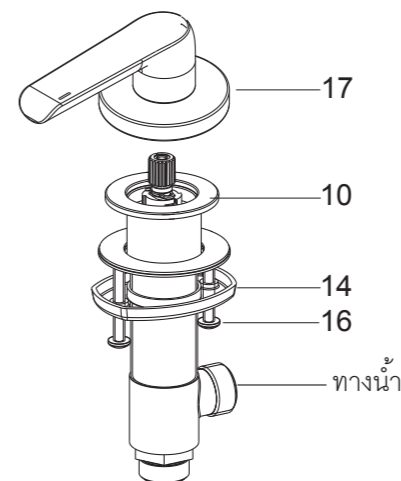
ตรวจสอบให้แน่ใจว่า ข้อต่อทุกตัวขันแน่น
ตรวจสอบให้แน่ใจว่า มือจับอยู่ในตำแหน่งปิด
เปิดฝาคอมpositeอ่าง และเปิดทางน้ำเข้าหลัก
เพื่อตรวจสอบการรั่วซึม หากเกิดการรั่ว
ให้ทำการซ่อมแซม

ถอดปากก๊อก(40) ด้วยกุญแจไขปากก๊อก(41)
เปิดก๊อกน้ำร้อนและน้ำเย็นทิ้งไว้สักครู่
เพื่อชำระล้างสิ่งสกปรกออกจากปากก๊อก
ตรวจสอบการรั่วซึม ให้ทำการซ่อมแซม
หากจำเป็น ชำระล้างสิ่งสกปรกจากปากก๊อก
ปิดก๊อกน้ำ จากนั้น ประกอบปากก๊อกกลับ
ตามเดิม

การดูแลรักษาและทำความสะอาด

สำหรับทุกพื้นผิว: ทำความสะอาดด้วยน้ำสบู่อ่อนๆ ล้างทำความสะอาด และเช็ดให้แห้งด้วยผ้านุ่ม ผลิตภัณฑ์ทำความสะอาดอาจจะมี
ส่วนผสมของสารเคมี เช่น แอมโมเนีย, คลอไรด์, ผลิตภัณฑ์ทำความสะอาดห้องน้ำ เป็นต้น ซึ่งอาจก่อให้เกิดความเสียหายกับพื้นผิว
ผลิตภัณฑ์ได้จึงไม่แนะนำให้ใช้ในการทำความสะอาด

ห้ามใช้ผลิตภัณฑ์ทำความสะอาดที่มีฤทธิ์กัดกร่อน

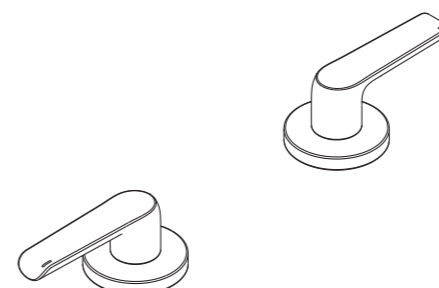


ปรับด้านข้างตัววาล์วให้ง่ายต่อการเชื่อมต่อกับ
สายน้ำดี แล้วขันสกรู(16) ด้วยไขควงเพื่อยึด
ตัวเรือนวาล์ว

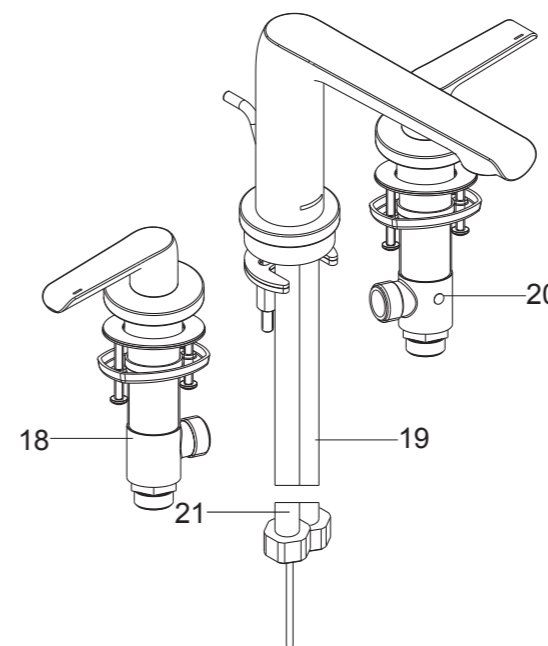
หมุนชุดมือบิด(17) เข้ากับฐานรองฝาคอมpositeอ่าง(10)
ในขณะที่ปิดวาล์ว (ข้อสังเกต: ควรติดตั้ง
ชุดมือบิดที่มีเครื่องหมายสีแดงไว้ทางด้านซ้าย)

③

ภาพแสดงตำแหน่งที่ถูกต้องของมือจับ
ในตำแหน่งปิด



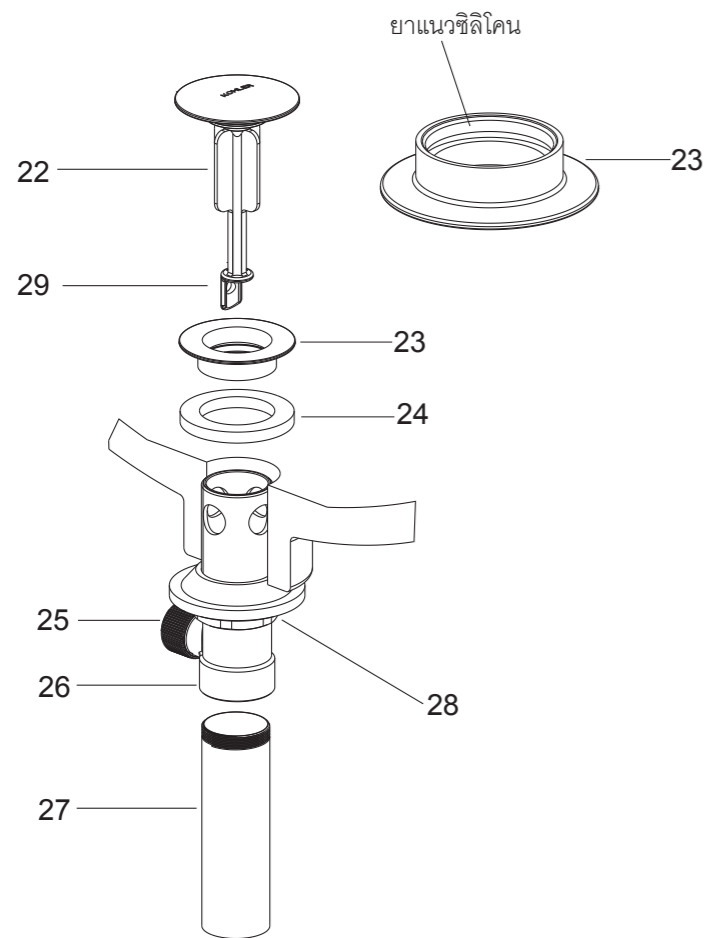
④



วิธีการติดตั้งสายน้ำดี

ติดตั้งสายน้ำดีเข้ากับตัวเรือนวาล์ว
เมื่อหันหน้าเข้าหาก๊อกน้ำ สายน้ำดีด้านซ้าย(21)
ต้องเชื่อมต่อกับตัวเรือนวาล์วทางด้านซ้าย(18)
และสายน้ำดีด้านขวา(19)
ต้องเชื่อมต่อกับตัวเรือนวาล์วทางด้านขวา(20)

⑤

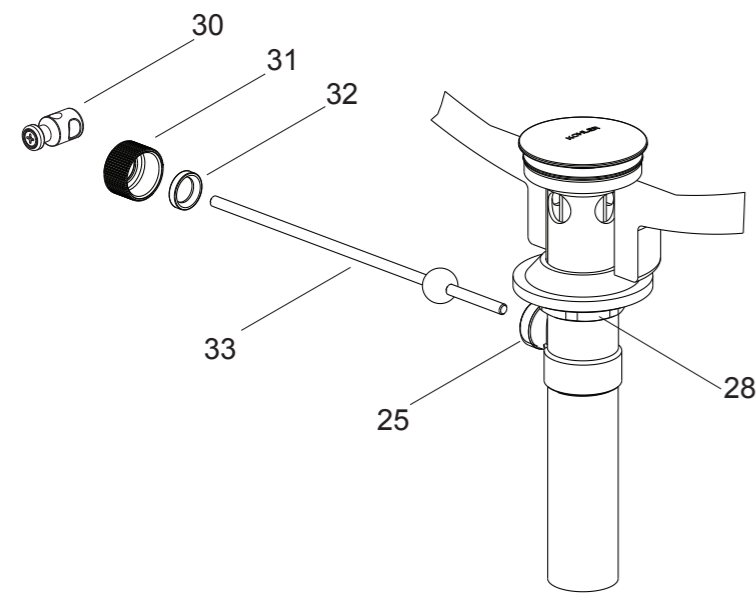


วิธีการติดตั้งฝักบัว

ถอดตัวฝักบัว(22), หน้าแปลน(23), แหวนรอง(24) และท่อฝักบัว(27) ออกจากฝักบัว(26) จากนั้นใช้เทปพันเกลียวพันรอบท่อฝักบัว แล้วประกอบท่อฝักบัวกลับเข้าที่ สวมฝักบัวจากด้านใต้ของอ่างล้างหน้า โดยให้รูก้านยกฝักบัว(25) หันไปด้านหลัง ชั้นหน้าแปลนพร้อมแหวนรองเข้ากับฝักบัว ใช้มือขันนอต(28) ให้แน่น จากด้านใต้ของอ่างล้างหน้า

ข้อสังเกต: หากจำเป็น ให้ทาซิลิโคนใต้หน้าแปลนฝักบัว(23) แทนการใช้แหวนรอง(24)

⑥ สวมตัวฝักบัว(22) เข้ากับฝักบัว โดยจัดตำแหน่งให้รูของตัวฝักบัว(29) ตรงกับรูก้านยกฝักบัว

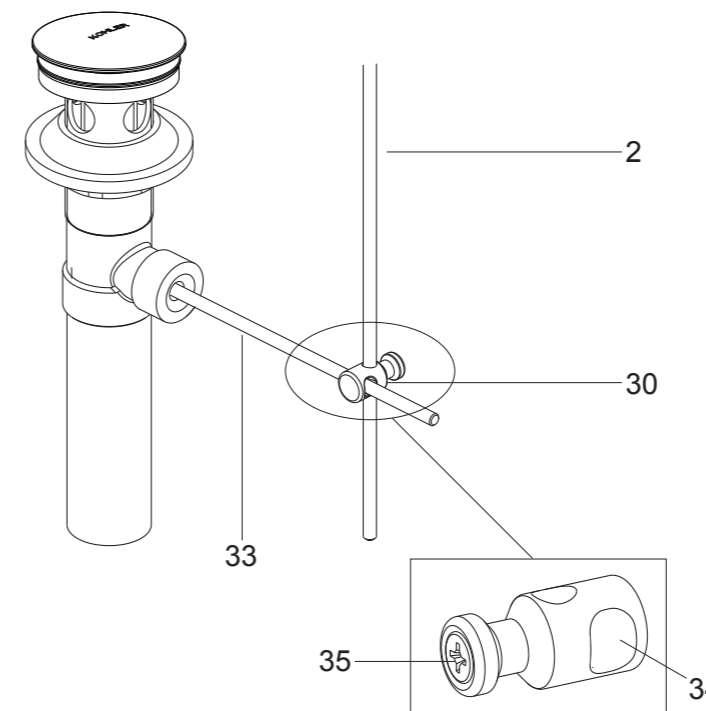


ถอดสลักฝักบัว(30) และนอตยึด(31) จากนั้นประกอบแหวนรองพลาสติก(32) และนอตยึดเข้ากับก้านกระดก(33) สวมก้านกระดกเข้ากับรูก้านยกฝักบัวผ่านรูตัวฝักบัว แล้วจึงขันนอตยึด

ให้แน่ใจว่าก้านกระดก(33) อยู่ด้านหลังของอ่างล้างหน้า ขันนอตยึดฝักบัว(28) ให้แน่นด้วยประแจ

ข้อสังเกต: ห้ามเลื่อนตำแหน่งฝักบัวหลังจากขันนอตจนแน่นแล้ว เพราะอาจทำให้ซิลิโคนแตก ให้เช็ดทำความสะอาดซิลิโคนส่วนเกินออก

⑦



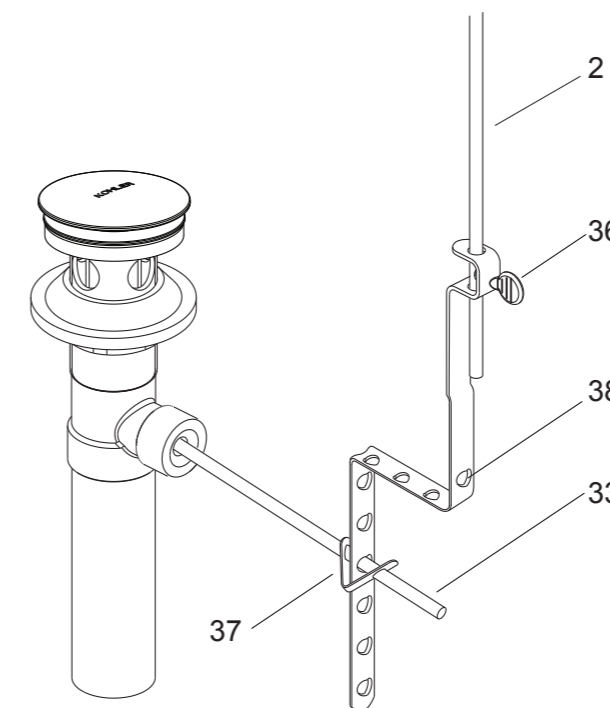
วิธีการติดตั้งก้านยกฝักบัว

เลือกวิธีการเชื่อมต่อฝักบัวล้างหน้าและก้านยกฝักบัว ตามระยะการติดตั้งของอ่างล้างหน้า

วิธีที่ 1: เลือกติดตั้งด้วยสลักฝักบัว(30)

ประกอบก้านกระดก(33) เข้ากับรูใหญ่(34) ของสลักฝักบัว(30) และประกอบก้านยกฝักบัว(2) เข้าอีกรูของสลักฝักบัว กดก้านกระดกลง เพื่อให้ฝักบัวอยู่ในตำแหน่งเปิด ชั้นสกรู(35) ของสลักฝักบัว

⑧



วิธีที่ 2: เลือกติดตั้งด้วยชุดแกนข้อต่อฝักบัว(36, 37 และ 38)

งอชุดแกนข้อต่อฝักบัว(38) ให้เหมาะสมกับความยาวของก้านยกฝักบัว

ประกอบชุดแกนข้อต่อฝักบัวเข้ากับก้านกระดกด้วยคลิปตัว "V" (37) ประกอบก้านยกฝักบัว(2) เข้ากับรูบนแกนข้อต่อฝักบัว

กดก้านกระดก(33) เพื่อให้ฝักบัวอยู่ในตำแหน่งเปิด ชั้นสกรู(36) ให้แน่น

⑨