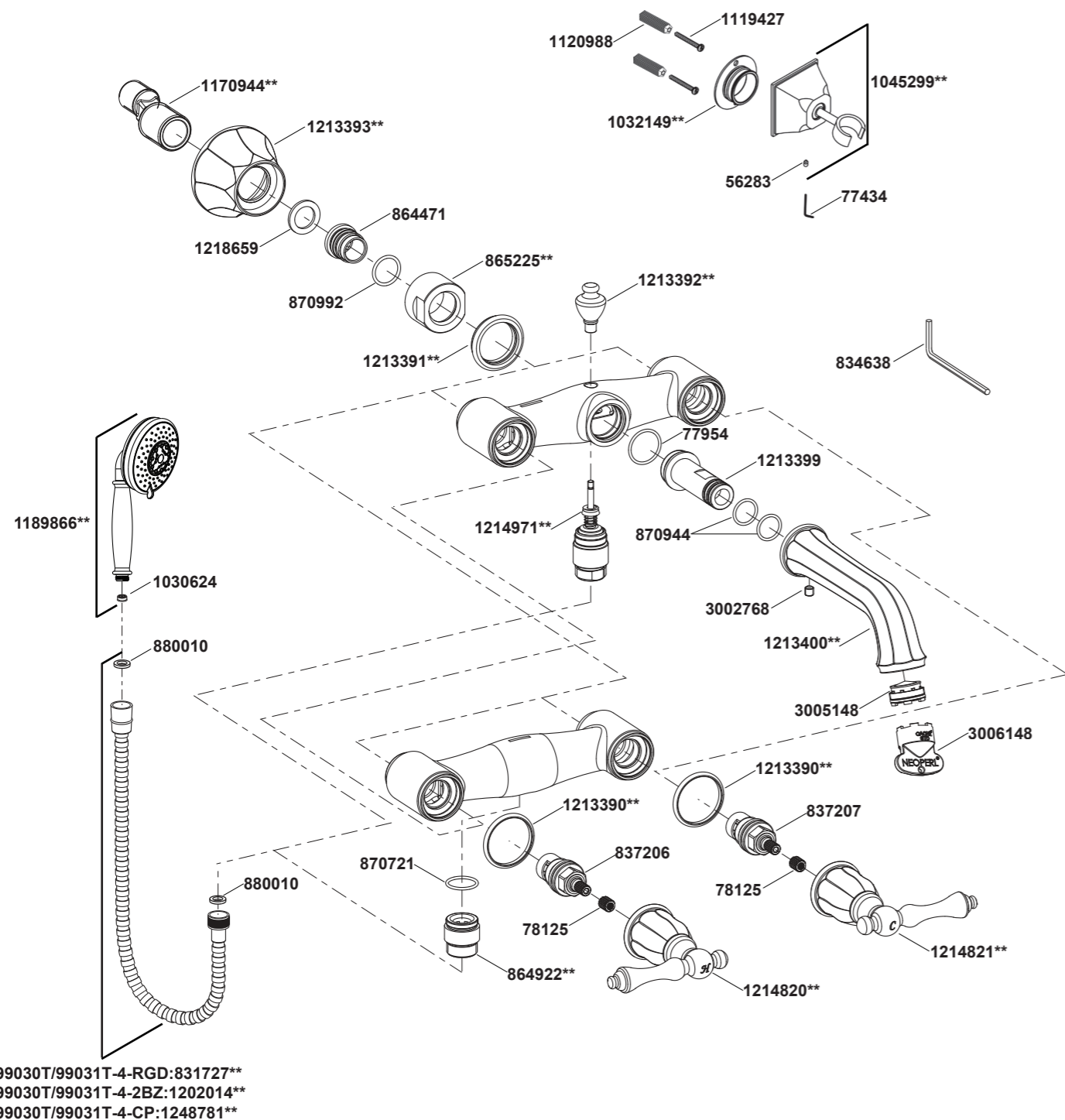


99030T-4 ก๊อกผสมล้างอ่างอาบน้ำและยื่นอาบแบบติดผนังพร้อมฝักบัวสายอ่อน รุ่นเคลสตัน
99031T-4 ก๊อกผสมยื่นอาบแบบติดผนังพร้อมฝักบัวสายอ่อน รุ่นเคลสตัน



**ระบุรหัสวัสดุเคลือบผิว/สีในการสั่งซื้อผลิตภัณฑ์

หมายเหตุ: ระบุ SP เพิ่มในรหัส SPxxxxxx-** เมื่อสั่งซื้อผลิตภัณฑ์ในประเทศกลุ่มเอเชียแปซิฟิก (ยกเว้นประเทศไทย)

99030T-4 ก๊อกผสมล้างอ่างอาบน้ำและยื่นอาบแบบติดผนังพร้อมฝักบัวสายอ่อน รุ่นเคลสตัน
99031T-4 ก๊อกผสมยื่นอาบแบบติดผนังพร้อมฝักบัวสายอ่อน รุ่นเคลสตัน

ก่อนเริ่มการติดตั้ง

ข้อมูลในคู่มือนี้มาจากข้อมูลผลิตภัณฑ์ล่าสุดที่มีอยู่ในช่วงเวลากการจัดพิมพ์ บริษัทฯ ขอสงวนสิทธิ์ในการเปลี่ยนแปลงข้อมูลผลิตภัณฑ์
 บรรทัดที่มีอยู่โดยมีต้องแจ้งให้ทราบล่วงหน้า

คู่มือนี้มีข้อมูลสำคัญ โปรดมอบเอกสารให้กับเจ้าของผลิตภัณฑ์

ข้อสังเกต:

1. เปิดวาล์วน้ำทำความสะอาดท่อน้ำดีเพื่อขจัดเศษสิ่งสกปรกต่างๆ
2. แรงดันน้ำเข้าต่ำสุดสำหรับวาล์วเปลี่ยนทางน้ำคือ 0.05 เมกะปาสคาล (0.5 บาร์)
3. แรงดันน้ำสูงสุดสำหรับหัวฝักบัวคือ 0.5 เมกะปาสคาล (5 บาร์) หากมากกว่า 0.5 เมกะปาสคาล (5 บาร์) ต้องใช้ตัวลดแรงดันน้ำ
 อุณหภูมิน้ำสูงสุดที่ 60°C โปรดเก็บฝักบัวให้ห่างจากเครื่องทำความร้อนซึ่งอาจทำให้ฝักบัวเสียหายหรือผู้ใช้งานได้รับบาดเจ็บ

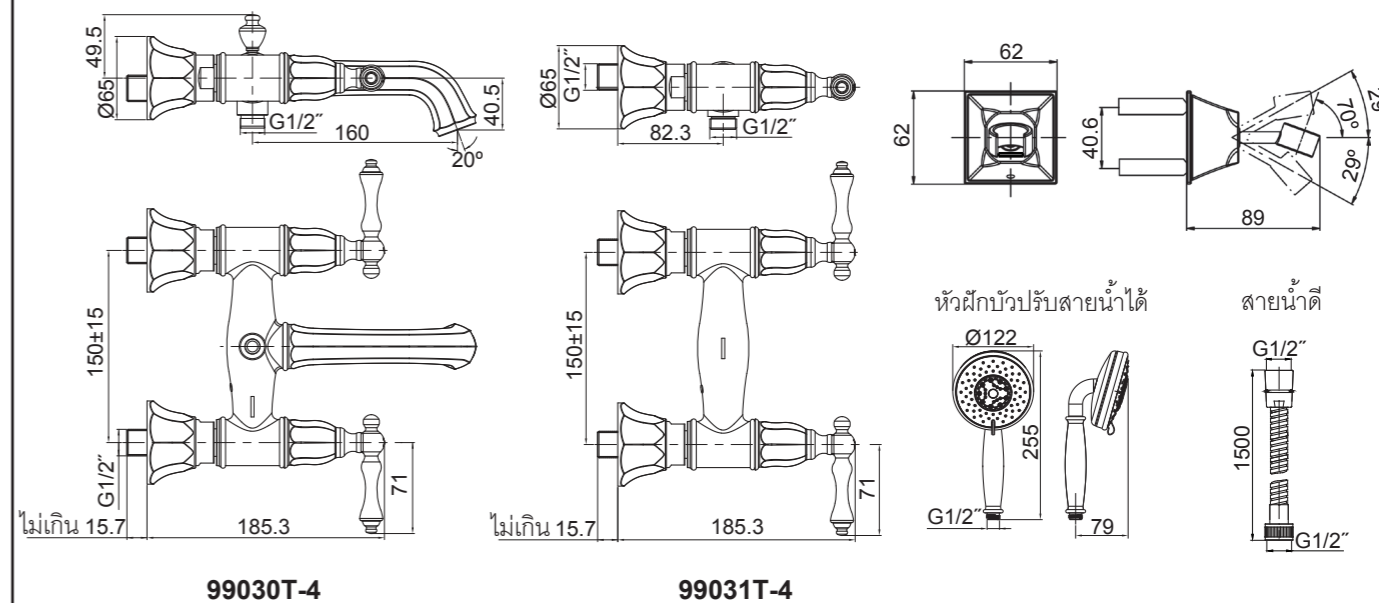
การใช้งานมือบิด

ใช้มือบิดก้านโยกด้านซ้ายโดยหมุนทวนเข็มนาฬิกา ใช้มือบิดก้านโยกด้านขวาโดยหมุนตามเข็มนาฬิกา ค่อยๆ ยกปุ่ม มเปลี่ยนทางน้ำขึ้น
 หัวฝักบัวจะทำงาน

มาตรฐานผลิตภัณฑ์

สุขภัณฑ์ผลิตภายใต้มาตรฐานผลิตภัณฑ์อุตสาหกรรม (มอก.)

ระยะการติดตั้ง



99030T-4

99031T-4

*ขนาดระยะแสดงค่าโดยประมาณ
 *หน่วย: มม.

ข้อแนะนำการติดตั้ง

วิธีติดตั้งก๊อกน้ำ

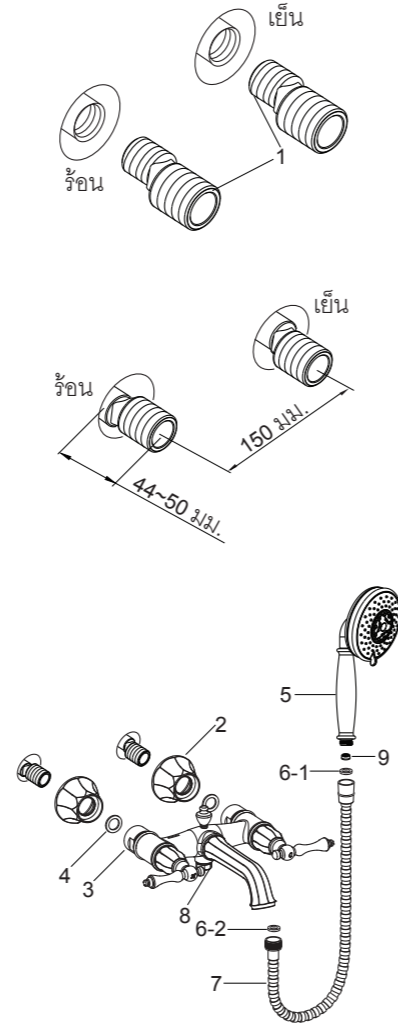
เมื่อติดตั้งก๊อกน้ำ ต้องเว้นระยะห่างระหว่างเกลียวตัวเมียขนาด 1/2 นิ้ว ทั้ง 2 ด้าน 150 มม. เกลียวตัวเมียทั้ง 2 ด้านต้องอยู่ในระดับเดียวกันและไม่ยื่นออกมาจากผนังโดยท่อน้ำร้อนต้องอยู่ทางด้านซ้าย

ประกอบข้อต่อ (1) ทั้ง 2 ตัวเข้ากับเกลียวท่อน้ำร้อนและน้ำเย็น จากนั้นใช้เทปพันเกลียวพันรอบเกลียวท่อ

ปรับระยะห่างระหว่างข้อต่อทั้ง 2 ตัวให้ได้ 150 มม. โดยข้อต่อควรยื่นออกจากผนัง 44-50 มม. ทาสีลึกลงขอบด้านหลังของฝาครอบ (2) จากนั้นขันฝาครอบเข้ากับข้อต่อจนชิดผนัง เช็ดทำความสะอาดสีลึกลงส่วนเกิน

ประกอบแหวนรอง (4) เข้ากับนอต (3) แล้วขันให้แน่นด้วยประแจแบบสายรัด

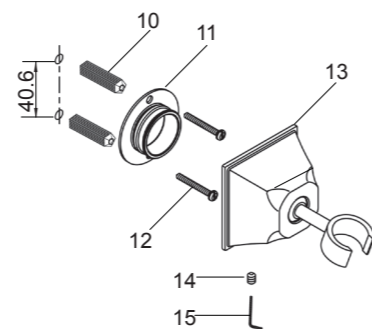
ประกอบตัวลดแรงดันน้ำ (9) เข้ากับหัวฝักบัว (5) หากจำเป็น (ดูข้อแนะนำในการติดตั้งตัวลดแรงดันน้ำ) ต้องสวมแหวนรอง (6) ที่ให้มาเข้ากับสายฝักบัว (7) แต่ละด้าน จากนั้นต่อทางน้ำออก (8) และหัวฝักบัวเข้ากับสายฝักบัว



วิธีติดตั้งขอแขวนฝักบัว

เลือกตำแหน่งติดตั้งขอแขวนฝักบัวบนผนัง

ทำเครื่องหมายแสดงตำแหน่งรูยึดฐาน (11) บนผนังตามระยะการติดตั้งที่กำหนด เจาะรู 2 รูบนผนังสำหรับสวมพุก (10) สวมพุกแล้วขันสกรู (12) ให้แน่นเพื่อยึดฐานขอแขวนฝักบัว ทาสีลึกลงที่พื้นผิวด้านหลังของขอแขวนฝักบัว (13) จากนั้นประกอบขอแขวนฝักบัวเข้ากับฐานรองขอแขวนฝักบัวโดยขันรูยึดลง ยึดขอแขวนฝักบัวไว้โดยขันสกรู (14) ให้แน่นด้วยประแจแอล (15) เช็ดทำความสะอาดสีลึกลงส่วนเกิน



ทดสอบการติดตั้ง

ตรวจสอบให้แน่ใจว่าขันนอตทุกตัวจนแน่นและมีมือบิดก้านโยกอยู่ในตำแหน่งปิด

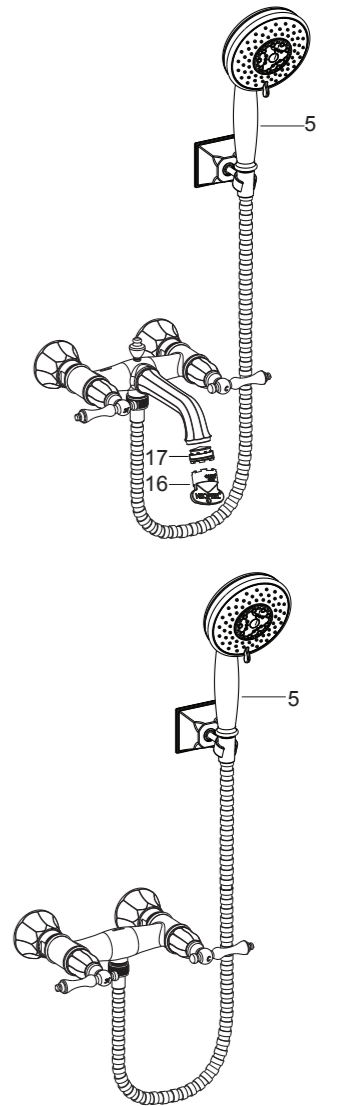
เปิดวาล์วน้ำเพื่อตรวจสอบการรั่วซึม ซ่อมแซมหากจำเป็น

ก๊อกผสมอ่างอาบน้ำพร้อมฝักบัวสายอ่อน:

ถอดหัวฝักบัว (5) และปากก๊อก (17) ด้วยกุญแจไขปากก๊อก (16) เปิดน้ำร้อนและน้ำเย็นทิ้งไว้สักครู่เพื่อชะล้างสิ่งสกปรกและตรวจสอบรอยรั่วซึม เช็ดทำความสะอาดสิ่งสกปรกออกจากปากก๊อก ปิดก๊อกน้ำจากนั้นประกอบปากก๊อกและหัวฝักบัวกลับเข้าที่

ก๊อกฝักบัว:

ถอดหัวฝักบัว (5) เปิดน้ำร้อนและน้ำเย็นทิ้งไว้สักครู่เพื่อชะล้างสิ่งสกปรกและตรวจสอบรอยรั่วซึม ปิดก๊อกน้ำจากนั้นประกอบหัวฝักบัวกลับเข้าที่



การดูแลรักษาและทำความสะอาด

สำหรับทุกพื้นผิว: ทำความสะอาดด้วยน้ำสบู่อ่อนๆ ล้างทำความสะอาด และเช็ดให้แห้งด้วยผ้านุ่ม ผลิตภัณฑ์ทำความสะอาดอาจมีส่วนผสมของสารเคมี เช่น แอมโมเนีย, คลอไรด์, ผลิตภัณฑ์ทำความสะอาดห้องน้ำ เป็นต้น ซึ่งอาจเกิดความเสียหายกับพื้นผิวผลิตภัณฑ์ได้จึงไม่แนะนำให้ใช้ในการทำความสะอาด

ห้ามใช้ผลิตภัณฑ์ทำความสะอาดที่มีฤทธิ์กัดกร่อน