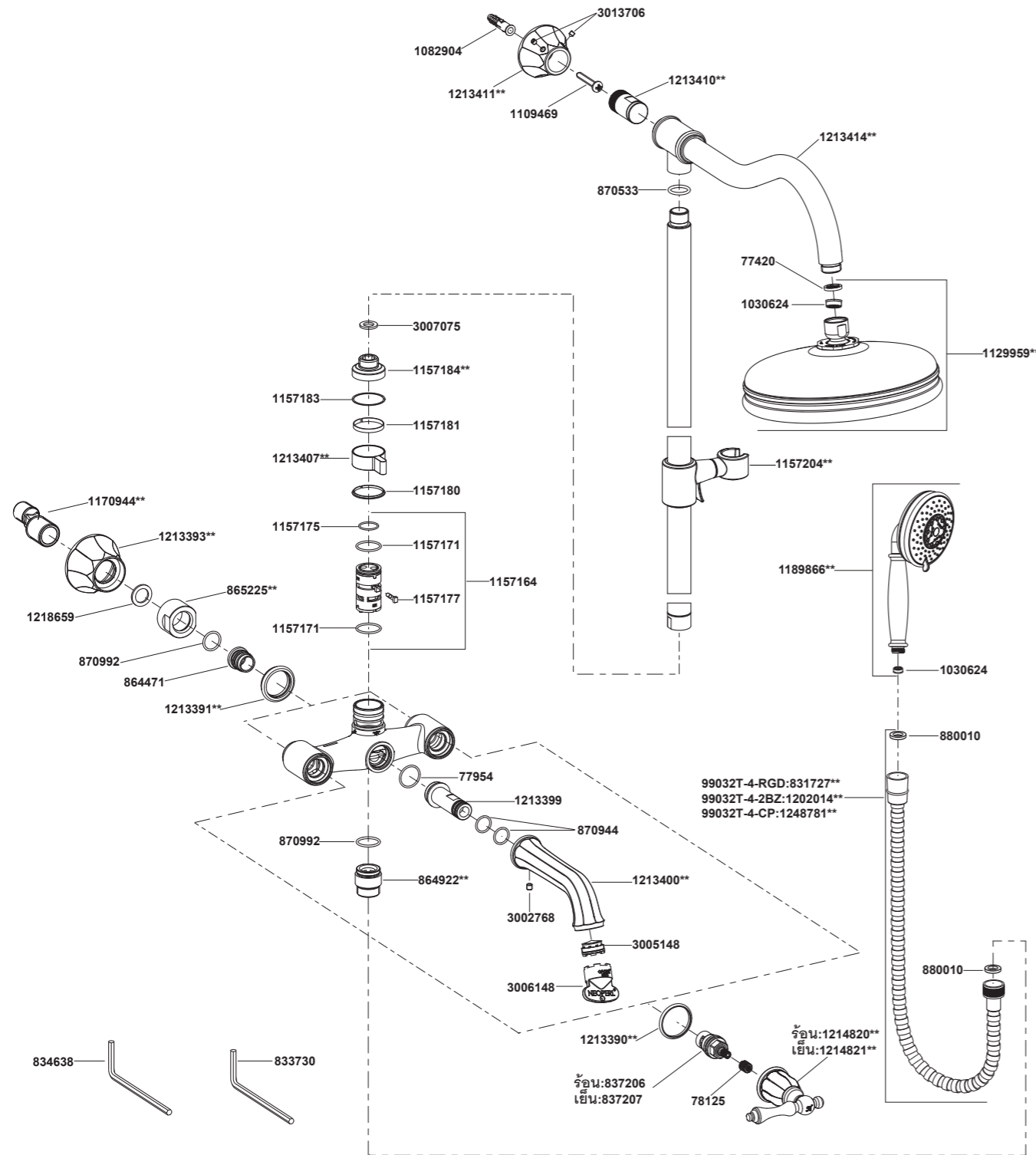


99032T-4 ก๊อกผสมล้างอ่างอาบน้ำและยืนอาบน้ำพร้อมชุดฝักบัวสายอ่อนและชุดฝักบัวก้านแข็ง รุ่นเคลสตัน



**ระบุรหัสวัสดุเคลือบผิว/สีในการสั่งซื้อผลิตภัณฑ์

หมายเหตุ: ระบุ SP เพิ่มในรหัส SPxxxxxx** เมื่อสั่งซื้อผลิตภัณฑ์ในประเทศกลุ่มเอเชียแปซิฟิก (ยกเว้นประเทศจีน)

Call Center: +(66) 2204 6222
e-mail: callcenterthailand@kohler.com

99032T-4 ก๊อกผสมล้างอ่างอาบน้ำและยืนอาบน้ำพร้อมชุดฝักบัวสายอ่อนและชุดฝักบัวก้านแข็ง รุ่นเคลสตัน

ก่อนเริ่มการติดตั้ง

ข้อมูลในคู่มือนี้มาจากข้อมูลผลิตภัณฑ์ล่าสุดที่มีอยู่ในช่วงเวลากำหนดพิมพ์ บริษัทฯ ขอสงวนสิทธิ์ในการเปลี่ยนแปลงข้อมูลผลิตภัณฑ์
บรรจุภัณฑ์ที่มีอยู่โดยมีต้องแจ้งให้ทราบล่วงหน้า

คู่มือนี้มีข้อมูลสำคัญ โปรดมอบเอกสารให้กับเจ้าของผลิตภัณฑ์

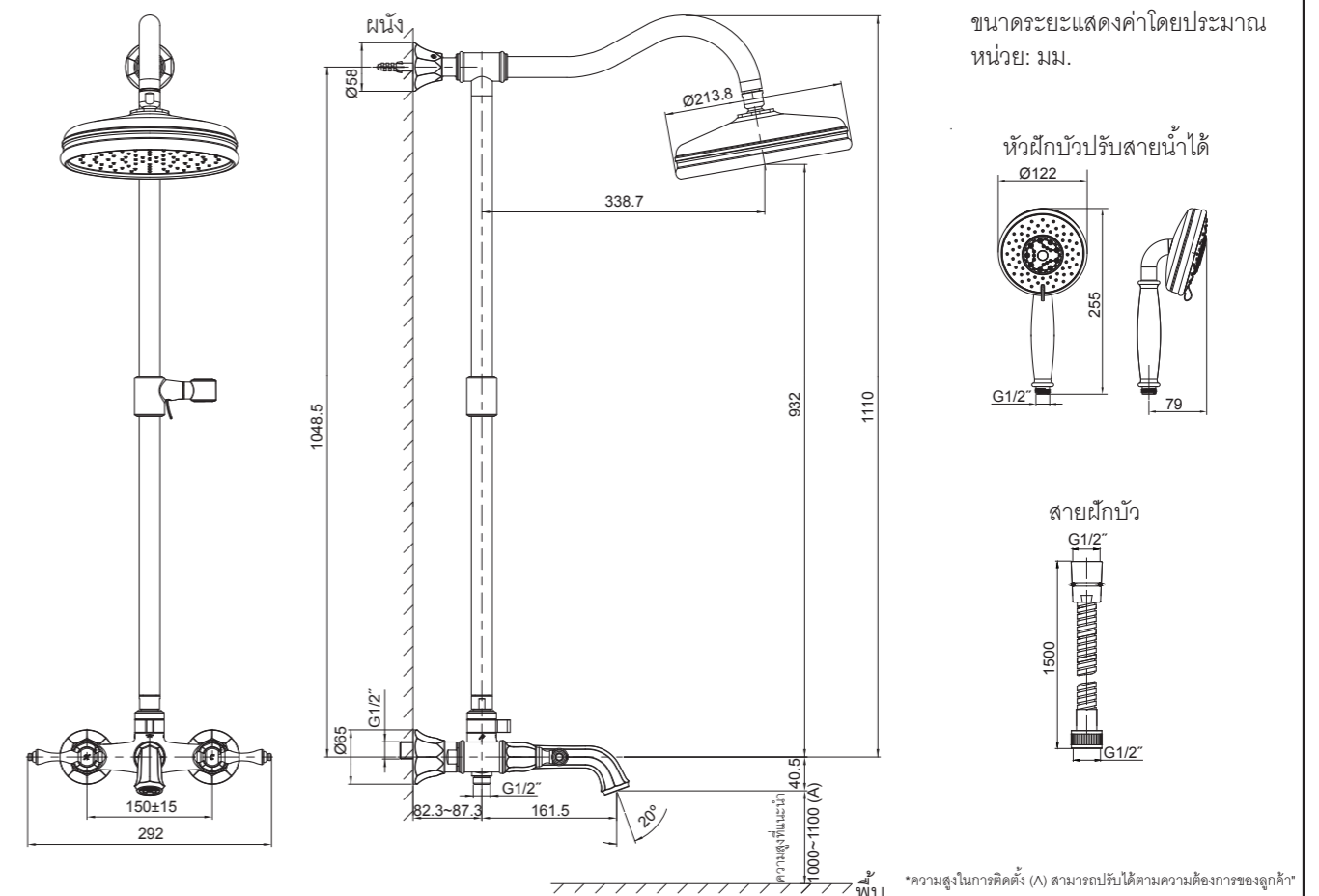
ข้อสังเกต:

1. ปิดวาล์วน้ำ
2. ตรวจสอบความเสียหายและรอยรั่วซึมบนท่อน้ำประปา เปลี่ยนและซ่อมแซมหากจำเป็น
3. ตรวจสอบระบบสุขาภิบาล
4. แรงดันน้ำสูงสุดสำหรับฝักบัวสายอ่อนและหัวฝักบัวคือ 0.5 เมกะปาสคาล (5 บาร์) หากมากกว่า 0.5 เมกะปาสคาล (5 บาร์) ต้องใช้ตัวลดแรงดันน้ำ อุณหภูมิสูงสุดที่ 60°C โปรดเก็บฝักบัวให้ห่างจากเครื่องทำความร้อนซึ่งอาจทำให้ฝักบัวเสียหายหรือ ผู้ใช้งานได้รับบาดเจ็บ

มาตรฐานผลิตภัณฑ์

สุขภัณฑ์ผลิตภายใต้มาตรฐานผลิตภัณฑ์อุตสาหกรรม (มอก.)

ระยะการติดตั้ง



ข้อแนะนำการติดตั้ง

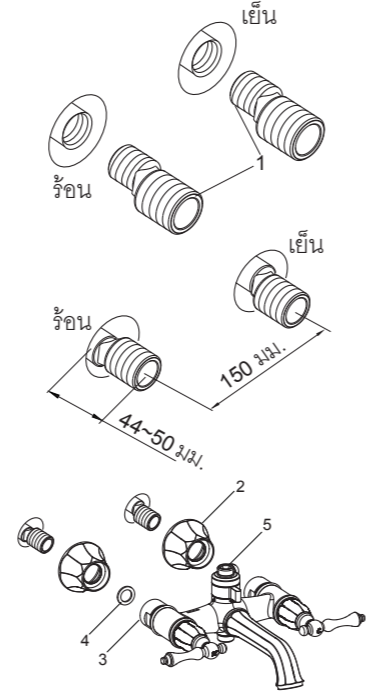
วิธีติดตั้งก๊อกน้ำ

เมื่อติดตั้งก๊อกน้ำ ต้องเว้นระยะห่างระหว่างเกลียวตัวเมียขนาด 1/2 นิ้ว ทั้ง 2 ด้าน 150 มม. เกลียวตัวเมียทั้ง 2 ด้านต้องอยู่ในระดับเดียวกันและไม่ยื่นออกมาจากผนังโดยท่อน้ำร้อนต้องอยู่ทางด้านซ้าย

เปิดวาล์วน้ำทิ้งไว้สักครู่เพื่อขจัดสิ่งสกปรกต่างๆ ประกอบข้อต่อ (1) ทั้ง 2 ตัวเข้ากับเกลียวท่อน้ำร้อนและน้ำเย็น จากนั้นใช้เทปพันเกลียวพันรอบเกลียวท่อ

ปรับระยะห่างระหว่างข้อต่อทั้ง 2 ตัวให้ได้ 150 มม. โดยข้อต่อควรยื่นออกจากผนัง 44-50 มม. ทาซิลิโคนรอบขอบด้านหลังของฝาครอบ (2) จากนั้นขันฝาครอบเข้ากับข้อต่อจนชิดผนัง เช็ดทำความสะอาดซิลิโคนส่วนเกิน

ประกอบแหวนรอง (4) เข้ากับนอต (3) แล้วขันนอตให้แน่นด้วยประแจแบบสายรัด



วิธีติดตั้งก้านฝักบัว

เลือกตำแหน่งติดตั้งก้านฝักบัวบนผนังโดยอ้างอิงระยะการติดตั้งที่กำหนด

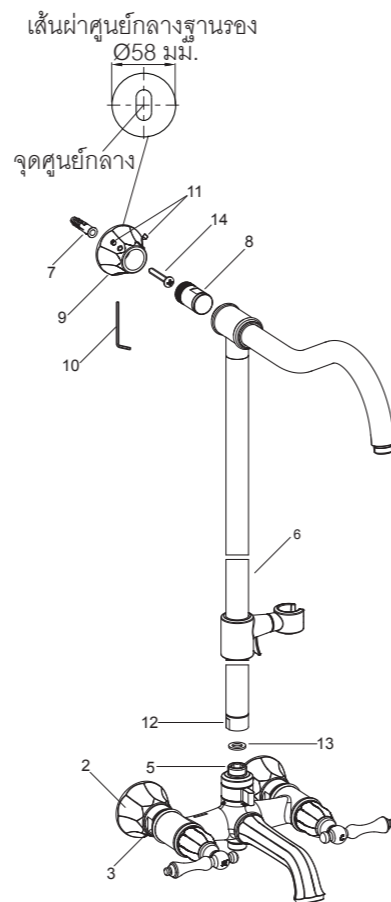
ปรับตำแหน่งราวเลื่อน (6) เพื่อเลือกตำแหน่งยึดพุก (7) สวมราวเลื่อนและฐานรอง (9) เข้ากับข้อต่อ (8) ประกอบสกรู (11) เข้ากับฐานรองแล้วขันให้แน่นด้วยประแจแอล (10)

ขันนอต (12) พร้อมแหวนรอง (13) เข้ากับทางน้ำออกของก๊อกน้ำ (5) ให้แน่นด้วยมือ จากนั้นปรับราวเลื่อนให้ขนานกับผนัง และปรับฝาครอบ (2) ให้ชิดกับผนัง คลายสกรูด้วยประแจแอล ปรับฐานรองให้ชิดกับผนัง ขันสกรูให้แน่น จากนั้นทำเครื่องหมายแสดงตำแหน่งจุดศูนย์กลางของฐานรองด้วยดินสอ

คลายนอตด้วยมือ จากนั้นถอดแหวนรองและราวเลื่อนออก คลายสกรูด้วยประแจแอล (**ข้อสังเกต:** อย่าทำสกรูหาย) แล้วถอดฐานรอง จากนั้นถอดข้อต่อ

ทำเครื่องหมายแสดงตำแหน่งจุดศูนย์กลางของฐานรองด้วยดินสอ จากนั้นเจาะรูสำหรับสวมพุก สวมพุกเข้ากับรู ยึดฐานรองไว้ด้วยสกรูเกลียวปลั๊ก (14) ตรวจสอบให้แน่ใจว่ารูยึดสกรูบนฐานรองชี้ขึ้นด้านบนและร่องบนฐานรองอยู่ด้านล่าง

ประกอบราวเลื่อนและฐานรองเข้ากับข้อต่อ ขันนอต (12) พร้อมแหวนรอง (13) เข้ากับทางน้ำออกของก๊อกน้ำ (5) ด้วยมือ ขันนอต (3) ให้แน่นด้วยประแจแบบสายรัดหรือใช้ผ้านุ่มรองระหว่างนอตกับประแจเพื่อไม่ให้เกิดรอยบนผลิตภัณฑ์ จากนั้นขันสกรูให้แน่นด้วยประแจแอล

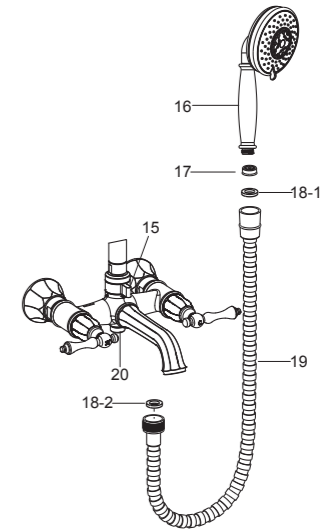


วิธีติดตั้งหัวฝักบัวและสายฝักบัว

หมุนมือบิดวาล์วเปลี่ยนทางน้ำ (15) ไปยังเครื่องหมายรูปฝักบัวสายอ่อนแล้วเปิดวาล์ว น้ำร้อนและน้ำเย็นทิ้งไว้สักครู่เพื่อขจัดเศษสิ่งสกปรกต่างๆ

ประกอบตัวลดแรงดันน้ำ (17) เข้ากับหัวฝักบัว (16) หากจำเป็น (ดูข้อแนะนำในการติดตั้งตัวลดแรงดันน้ำ) ต้องสวมแหวนรอง (18) ที่ให้มาเข้ากับสายฝักบัว (19) แต่ละด้าน จากนั้นต่อทางน้ำออก (20) และหัวฝักบัวเข้ากับสายฝักบัว

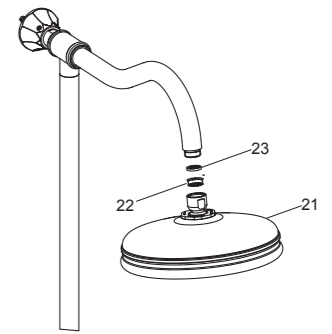
ข้อสังเกต: ไม่ต้องใช้ตัวลดแรงดันน้ำหากแรงดันต่ำเกิน



วิธีติดตั้งหัวฝักบัว

หมุนมือบิดวาล์วเปลี่ยนทางน้ำไปยังเครื่องหมายรูปหัวฝักบัว เปิดวาล์วน้ำร้อนและน้ำเย็นทิ้งไว้สักครู่เพื่อขจัดเศษสิ่งสกปรกต่างๆ ก่อนติดตั้งหัวฝักบัว (21) จากนั้นขันหัวฝักบัวเข้ากับทางน้ำออกของราวเลื่อนด้วยประแจแบบสายรัด

ก่อนการติดตั้ง หากจำเป็นให้ประกอบตัวลดแรงดันน้ำ (22) โดยถอดแหวนรอง (23) แล้วประกอบตัวลดแรงดันน้ำดังภาพแสดง จากนั้นประกอบแหวนรองกลับเข้าที่



ทดสอบการติดตั้ง

ตรวจสอบให้แน่ใจว่าขันนอตทุกตัวจนแน่นและมือบิดก้านโยกอยู่ในตำแหน่งปิด

เปิดวาล์วน้ำเพื่อตรวจสอบการรั่วซึม ซ่อมแซมหากจำเป็น

การใช้งานมือบิด

ใช้มือบิดก้านโยกด้านซ้ายโดยหมุนทวนเข็มนาฬิกา ใช้มือบิดก้านโยกด้านขวาโดยหมุนตามเข็มนาฬิกา

หมุนมือบิดวาล์วเปลี่ยนทางน้ำไปยังเครื่องหมายรูปฝักบัวสายอ่อนเพื่อให้ฝักบัวสายอ่อนทำงาน หมุนมือบิดวาล์วเปลี่ยนทางน้ำไปยังเครื่องหมายรูปหัวฝักบัวเพื่อให้หัวฝักบัวทำงาน หมุนมือบิดวาล์วเปลี่ยนทางน้ำไปยังเครื่องหมายรูปก๊อกกลางแจ้งเพื่อให้ก๊อกกลางแจ้งทำงาน

การดูแลรักษาและทำความสะอาด

สำหรับทุกพื้นผิว: ทำความสะอาดด้วยน้ำสบู่อ่อนๆ ล้างทำความสะอาด และเช็ดให้แห้งด้วยผ้านุ่ม ผลิตภัณฑ์ทำความสะอาดอาจมีส่วนผสมของสารเคมี เช่น แอมโมเนีย, คลอไรด์, ผลิตภัณฑ์ทำความสะอาดห้องน้ำ เป็นต้น ซึ่งอาจเกิดความเสียหายกับพื้นผิวผลิตภัณฑ์ได้จึงไม่แนะนำให้ใช้ในการทำความสะอาด

ห้ามใช้ผลิตภัณฑ์ทำความสะอาดที่มีฤทธิ์กัดกร่อน