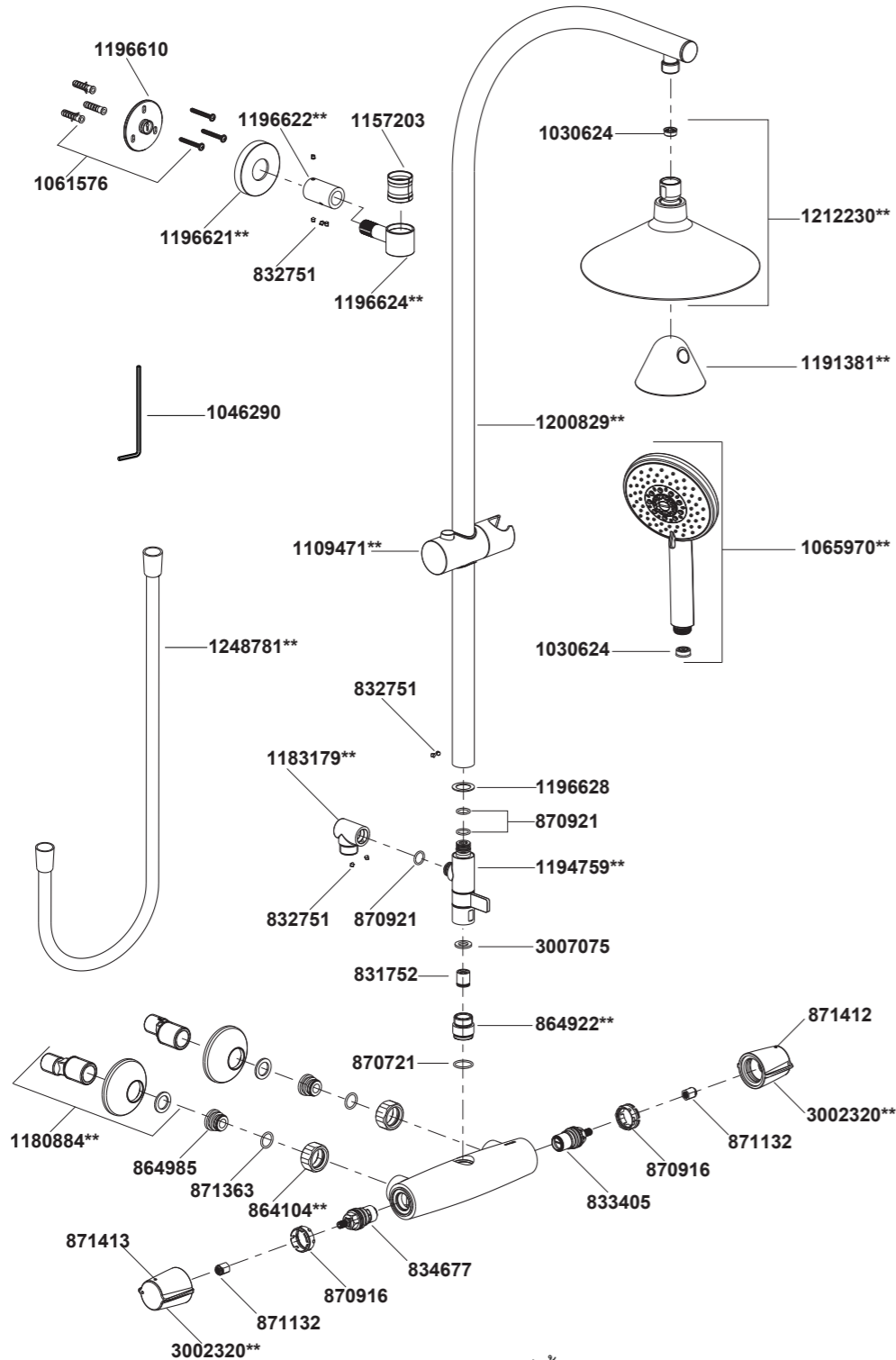


99106T-7 ก๊อกผสมเย็นอาบพร้อมชุดฝักบัวสายอ่อนและชุดฝักบัวก้านแข็งมีอกซี่



**ระบุรหัสวัสดุเคลือบผิว/สีในการสั่งซื้อผลิตภัณฑ์
หมายเหตุ: ระบุ SP เพิ่มในรหัส SPxxxxxx** เมื่อสั่งซื้อผลิตภัณฑ์ในประเทศกลุ่มเอเชียแปซิฟิก (ยกเว้นประเทศไทย)

Call Center: +(66) 2204 6222
e-mail: callcenterthailand@kohler.com

99106T-7 ก๊อกผสมเย็นอาบพร้อมชุดฝักบัวสายอ่อนและชุดฝักบัวก้านแข็งมีอกซี่

ก่อนเริ่มการติดตั้ง

ข้อมูลในคู่มือนี้มาจากข้อมูลผลิตภัณฑ์ล่าสุดที่มีอยู่ในช่วงเวลากำหนดพิมพ์ บริษัท ขอสงวนสิทธิ์ในการเปลี่ยนแปลงข้อมูลผลิตภัณฑ์
บรรทัดที่มีอยู่โดยมีต้องแจ้งให้ทราบล่วงหน้า คู่มือนี้มีข้อมูลสำคัญโปรดมอบเอกสารให้กับเจ้าของผลิตภัณฑ์

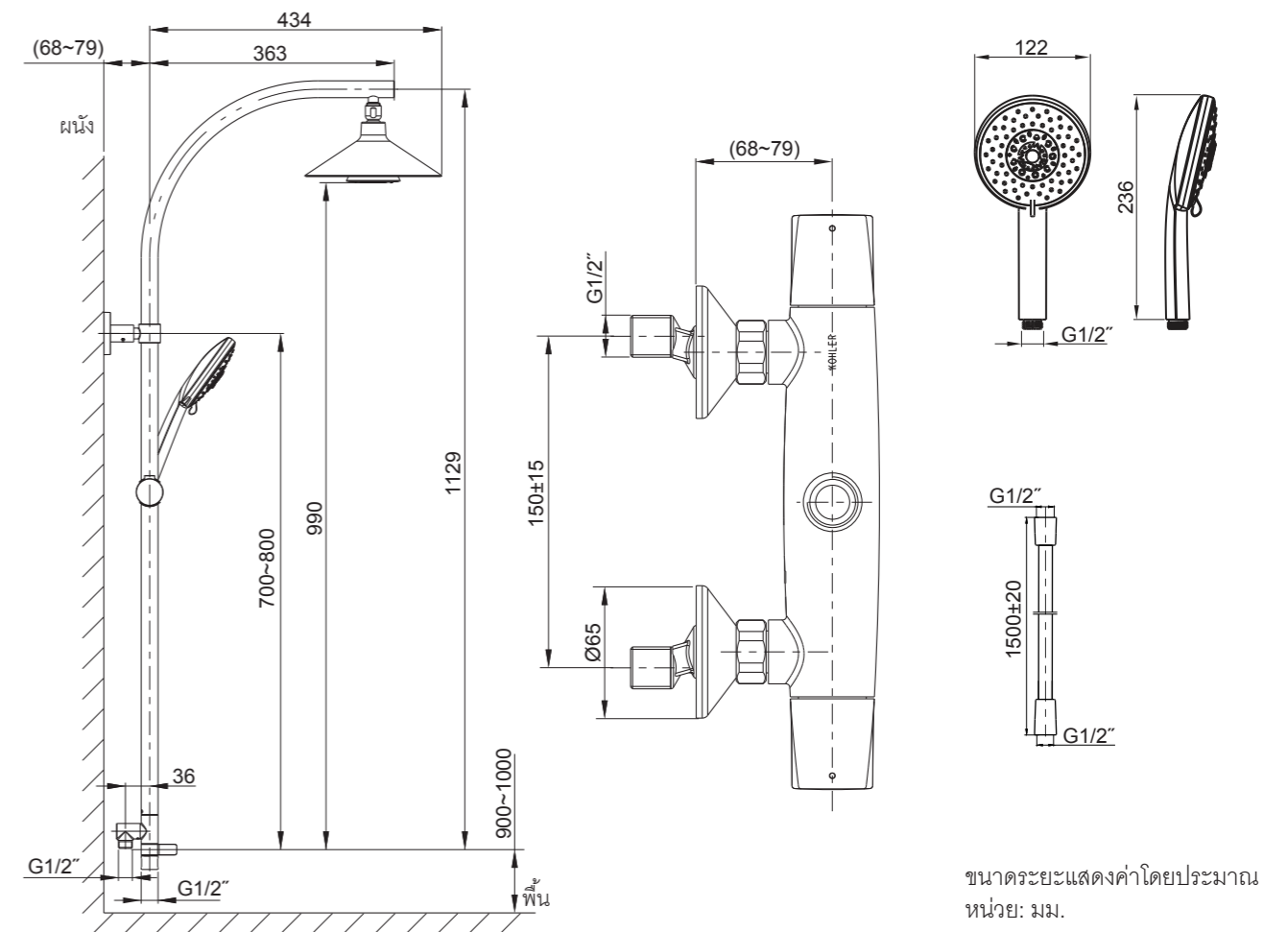
ข้อสังเกต:

1. ปิดวาล์วน้ำทำความสะอาดท่อน้ำดี เพื่อขจัดเศษสิ่งสกปรกต่าง ๆ
2. ตรวจสอบท่อประปาหากเสียหายเปลี่ยนตามความจำเป็น
3. ตรวจสอบระบบสุขาภิบาล
4. แนะนำแรงดันน้ำขั้นต่ำสุดคือ 0.1MPa (1 บาร์)
5. แรงดันน้ำสูงสุดสำหรับฝักบัวก้านแข็งและฝักบัวสายอ่อนคือ 0.5MPa (5 บาร์) หากเกิน 0.5MPa (5 บาร์) จำเป็นต้องปรับให้ลด
อุณหภูมิสูงสุดที่ใช้งานได้คือ 60°C หากเกินต้องถอดล้าโงไร้สาย, แบตเตอรี่, ฝักบัวสายอ่อน, ฝักบัวก้านแข็ง และก้านฝักบัวจากเครื่อง
ทำความร้อน เพราะอาจสร้างความเสียหายและทำให้เกิดการบาดเจ็บกับผู้ใช้ได้

มาตรฐานผลิตภัณฑ์

ผลิตภัณฑ์ผลิตภายใต้มาตรฐานผลิตภัณฑ์อุตสาหกรรม (มอก.)

ระยะการติดตั้ง



ขนาดระยะแสดงค่าโดยประมาณ
หน่วย: มม.

การติดตั้ง

วิธีการติดตั้งก๊อกน้ำ

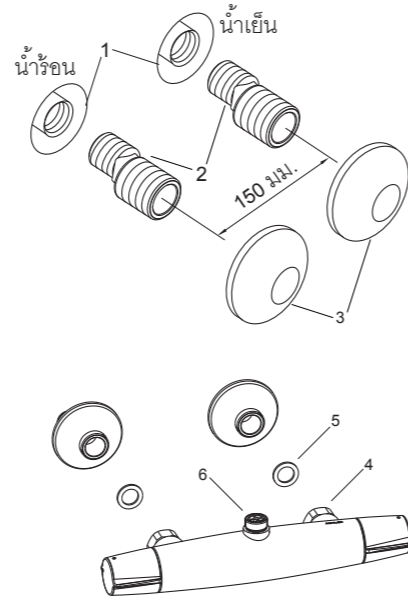
การดำเนินการติดตั้ง ผู้ติดตั้งจะต้องเตรียมเกลียวท่อน้ำดีขนาด G1/2" (1) ให้ได้ระดับเว้นระยะห่าง 150 มม. เกลียวจะต้องไม่ยื่นออกจากผนัง

เปิดน้ำเพื่อทำความสะอาดท่อน้ำดี

ใช้เทปพันเกลียวหรือวัสดุที่เหมาะสมกับข้อต่อ เยื้อง (2) ทำการติดตั้งข้อต่อเยื้องทั้งสองเข้ากับท่อน้ำร้อนและท่อน้ำเย็น ปรับระยะกึ่งกลางให้ห่างกัน 150 มม. โดยเป็นแนวขนานและยื่นออกมาจากผนังประมาณ 28 ถึง 39 มม.

สวมฝาครอบ (3) เข้ากับข้อต่อ ประกอบฝาครอบให้ชิดกับผนัง

สวมแหวนรอง (5) เข้าไปด้านในส่วนของ (4) ของก๊อกน้ำ หันทางน้ำออกของก๊อกน้ำ (6) ให้อยู่ด้านบน สวมก๊อกน้ำเข้ากับนอตและขันให้แน่น

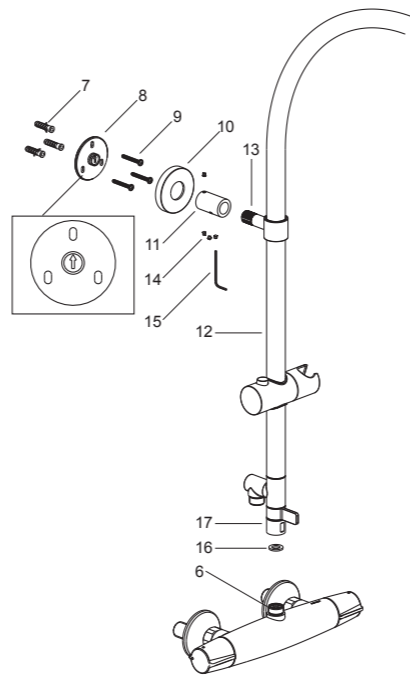


วิธีการติดตั้งก้านฝักบัว

เจาะรูในผนังตามระยะการติดตั้ง ยึดพุก (7) และจัดตำแหน่งของฐานรอง (8) (หมายเหตุ: ตรวจสอบให้แน่ใจว่าตำแหน่งเป็นลูกศรชี้ขึ้น) ใส่พุกลงไปใ้รูเจาะ จากนั้นยึดฐานรอง ให้แน่นด้วยสกรู (9)

สวมข้อต่อ (13) ของก้านฝักบัว (12) เข้ากับฐานรองด้วยข้อต่อ (11) และสวมฝาครอบ (10) ขันสกรู (14) ด้วยประแจหกเหลี่ยม (15) เข้ากับข้อต่อ ขันให้แน่นขึ้นจนกว่าอุปกรณ์จะยึดอยู่กับผนัง

สวมแหวนรอง (16) เข้ากับนอต (17) ตรวจสอบให้แน่ใจว่า ทางน้ำออกของก้านฝักบัวอยู่ด้านหน้า ขันนอตลงบนทางน้ำออก (6) ปรับขยับก้านฝักบัวหากจำเป็น แล้วขันนอตด้วยประแจสายรัด

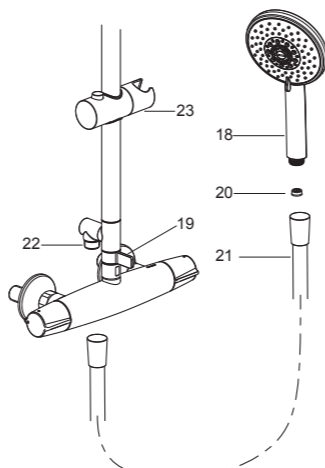


วิธีการติดตั้งฝักบัวสายอ่อน

ตรวจสอบให้แน่ใจว่า มือบิดเปลี่ยนทางน้ำไหล (19) อยู่ในตำแหน่งสำหรับฝักบัวสายอ่อน เปิดน้ำร้อนและน้ำเย็นเพื่อขจัดสิ่งสกปรกก่อนที่จะติดตั้งฝักบัวสายอ่อน (18)

สวมตัวลดแรงดันน้ำ (20) ลงในฝักบัวสายอ่อนหากจำเป็น เชื่อมต่อข้อต่อ (22) และฝักบัวสายอ่อนกับสายฝักบัว (21) ขันให้แน่นในทุกข้อต่อ

แขวนฝักบัวสายอ่อนบนขอแขวนฝักบัว (23)

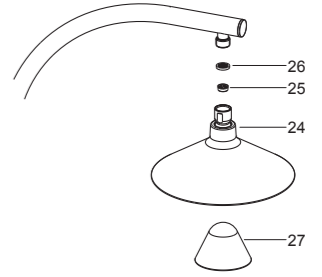


วิธีการติดตั้งฝักบัวก้านแข็ง

หมุนมือบิดเปลี่ยนทางน้ำไหลไปยังฝักบัวก้านแข็ง (24) เปิดน้ำร้อนและน้ำเย็นหนึ่งนาทีเพื่อขจัดสิ่งสกปรกก่อนติดตั้งฝักบัวก้านแข็ง

สวมตัวลดแรงดันน้ำ (25) ลงในฝักบัวก้านแข็งหากจำเป็น เชื่อมต่อฝักบัวก้านแข็งไปยังชุดท่อน้ำออกพร้อมแหวนรอง (26) และขันให้แน่นด้วยประแจสายรัด

กดฝาครอบซิลิโคนไปยังฝักบัวลำโพงไร้สายมือถือ (27) วางเบาๆ ลงในฝักบัวก้านแข็ง



ทดสอบการติดตั้ง

ตรวจสอบให้แน่ใจว่านอตทุกตัวขันแน่น ปิดวาล์วเปิดน้ำและตรวจสอบการรั่วซึม ซ่อมแซมหากจำเป็น

คำแนะนำการทำความสะอาด

เมื่ออาบน้ำเสร็จ: ทำความสะอาดผิวด้วยสบู่อ่อนและน้ำอุ่น เช็ดพื้นผิวทั้งหมดให้แห้งสนิทด้วยผ้านุ่มสะอาด หลายคนอาจทำความสะอาดด้วยสารเคมี เช่น แอมโมเนีย คลอรีน น้ำยาทำความสะอาดห้องน้ำและอื่นๆ ซึ่งอาจมีผลกระทบต่อพื้นผิว และไม่แนะนำให้ใช้

อย่าใช้น้ำยาทำความสะอาดที่มีฤทธิ์กัดกร่อนหรือตัวทำละลาย ที่ก๊อกน้ำโคห์เลอร์และอุปกรณ์

คำแนะนำการใช้งาน

วิธีการใช้งานก๊อกน้ำ

หันหน้าเข้าฝักบัวก้านแข็ง มือบิดฝักบัวควบคุมน้ำร้อน, มือบิดฝักบัวควบคุมน้ำเย็น มือบิดฝักบัวเปิดตามเข็มนาฬิกา, มือบิดฝักบัวเปิดทวนเข็มนาฬิกา เปิดมือบิดเปลี่ยนทางน้ำหมุนทวนเข็มนาฬิกาสำหรับฝักบัวสายอ่อน หมุนตามเข็มนาฬิกาสำหรับฝักบัวก้านแข็ง

วิธีการใช้งานลำโพงไร้สาย

คำเตือน: ความเสี่ยงที่ทรัพย์สินจะเสียหาย อย่าให้แบตเตอรี่ ถูกแสงแดด, ไฟ, หรือแหล่งความร้อนอื่นมากเกินไป

ข้อควรระวัง: ความเสี่ยงที่สินค้าจะเสียหาย อย่านำลำโพงไร้สาย ไปแช่น้ำ

ข้อควรระวัง: ความเสี่ยงที่สินค้าจะเสียหาย ลำโพงไร้สายและแบตเตอรี่ได้รับการรับรองการทำงานในอุณหภูมิสูงถึง 60°C

อย่าไว้ใกล้แหล่งความร้อน หรือติดตั้งในสถานที่ที่มีอุณหภูมิสูงเกินกว่า 60°C

● ลำโพงไร้สายนี้สอดคล้องกับ FCC, IC, SRRC และ CE

● ในการเล่นไฟล์เพลง คุณจะต้องมีอุปกรณ์ไร้สาย BLUETOOTH®

● อุปกรณ์นี้มีการจัดอันดับที่ IPX4

 ตรวจสอบกฎระเบียบในการทิ้งที่เหมาะสม

ข้อความแสดงชื่อและโลโก้ BLUETOOTH® เป็นเครื่องหมายการค้าจดทะเบียนของ Bluetooth SIG, Inc. และการใช้เครื่องหมายเหล่านั้นโดยบริษัท โคห์เลอร์ อยู่ภายใต้การอนุญาต เครื่องหมายการค้า และชื่อทางการค้าอื่นๆ จะเป็นของเจ้าของที่เกี่ยวข้อง

● ตั้งค่าอุปกรณ์เล่นเสียงของคุณไปที่ความดังระดับกลาง ก่อนที่จะเชื่อมต่อกับลำโพงไร้สาย

● กดปุ่มเปิด-ปิดเป็นเวลา 1 วินาทีเพื่อที่ลำโพงไร้สายจะปิดหรือเปิด

● ไฟแสดงจะกระพริบสีฟ้าเพื่อแสดงโหมดจับคู่

● จับคู่กับอุปกรณ์ BLUETOOTH® ของคุณ ถ้ามีรหัสผ่านจะต้องป้อน "0000" ไฟแสดง

จะเปลี่ยนเป็นสีฟ้าค้างเมื่อเชื่อมต่อ

หมายเหตุ: ถ้าจับคู่ไม่สำเร็จ ลำโพงไร้สายจะปิดหลังครบ 90 วินาที

● ใช้สายเคเบิลยูเอสบีซีที่ให้ไว้เพื่อการชาร์จไฟ

ไฟแสดง สถานะ---โหมดการทำงาน

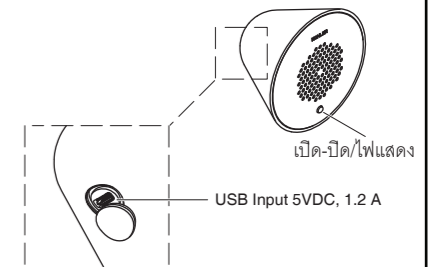
● สีฟ้ากระพริบ---โหมดการจับคู่บลูทูธ

● สีฟ้า---กำลังเชื่อมต่อกับอุปกรณ์บลูทูธ

● สีฟ้า/สีแดงกระพริบ---กำลังเชื่อมต่อกับอุปกรณ์บลูทูธแบตเตอรี่อ่อน

สำหรับข้อมูลเพิ่มเติมแก้ไขปัญหาให้ดูที่คู่มือเจ้าของบ้านในหน้าเพจรายละเอียดผลิตภัณฑ์ของคุณที่

www.kohler.com.cn, www.kohler.com.hk, www.kohlerasiapacific.com และ www.kohlerthai.com.



ไฟแสดง สถานะ---โหมดการชาร์จ

● สีแดงกระพริบ---แบตเตอรี่กำลังชาร์จ

● สีแดง---ชาร์จแบตเตอรี่เสร็จสมบูรณ์