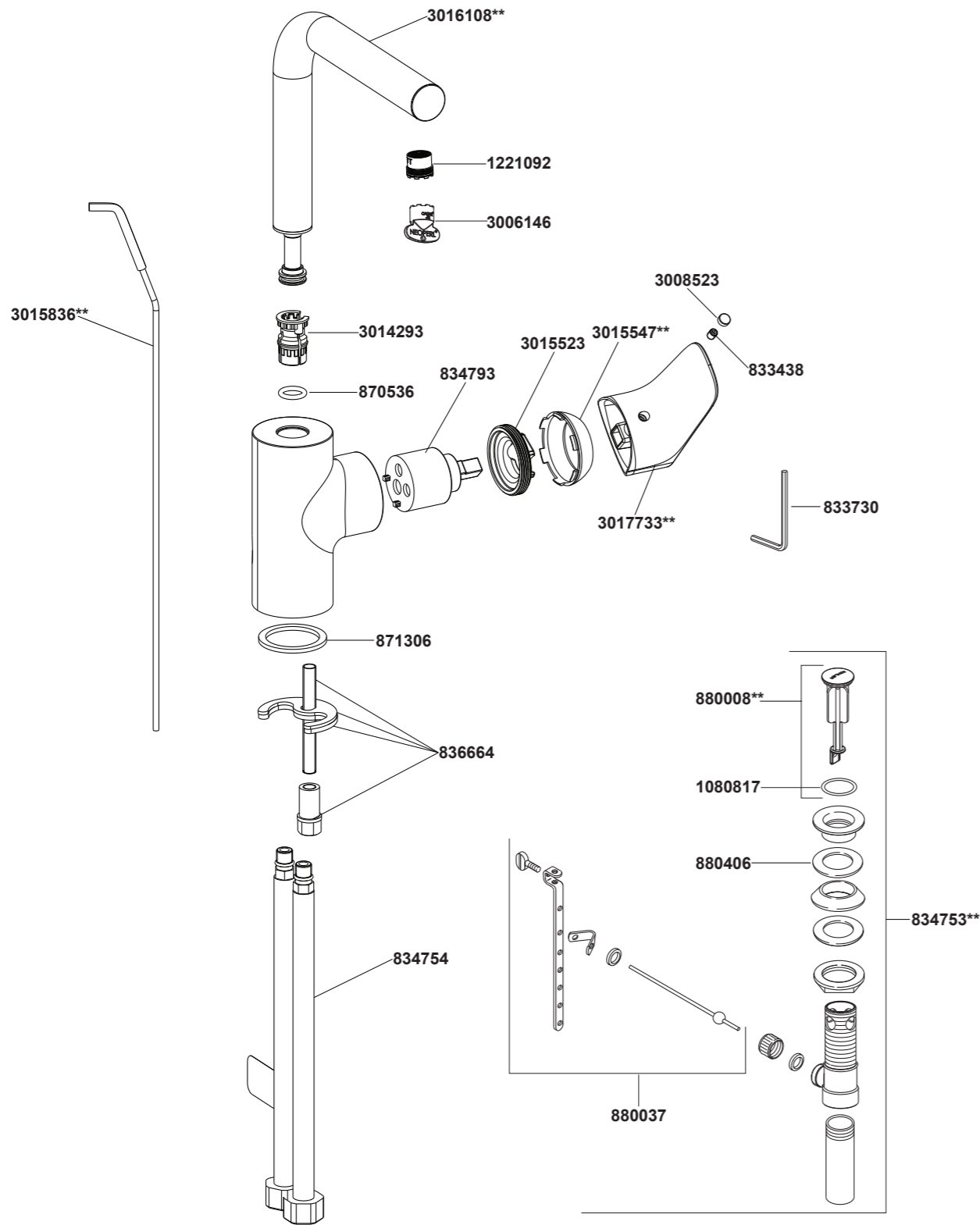


72278T-4 ก๊อกผสมอ่างล้างหน้า



**ระบุรหัสวัสดุเคลือบผิว/สีในการสั่งซื้อผลิตภัณฑ์

72278T-4 ก๊อกผสมอ่างล้างหน้า

ก่อนเริ่มการติดตั้ง

ข้อมูลในคู่มือนี้มาจากข้อมูลผลิตภัณฑ์ล่าสุดที่มีอยู่ในช่วงเวลา การจัดพิมพ์บริษัทขอสงวนสิทธิ์ในการเปลี่ยนแปลงข้อมูลผลิตภัณฑ์
บรรจุภัณฑ์ที่มีอยู่โดยมีต้องแจ้งให้ทราบล่วงหน้า

คู่มือนี้มีข้อมูลสำคัญ โปรดมอบเอกสารให้กับเจ้าของผลิตภัณฑ์

ข้อสังเกต

1. เปิดวาล์วน้ำทำความสะอาดท่อน้ำดี เพื่อขจัดเศษสิ่งสกปรกต่างๆ
2. หากเป็นไปได้ ให้ทำการติดตั้งก๊อกลงก่อนการติดตั้งอ่างอาบน้ำ
3. ตรวจสอบท่อน้ำดีว่ารั่วซึมหรือไม่ หากมีการรั่วซึมให้ทำการซ่อมแซม
4. ตรวจสอบระบบสุขาภิบาล
5. ปิดวาล์วน้ำ

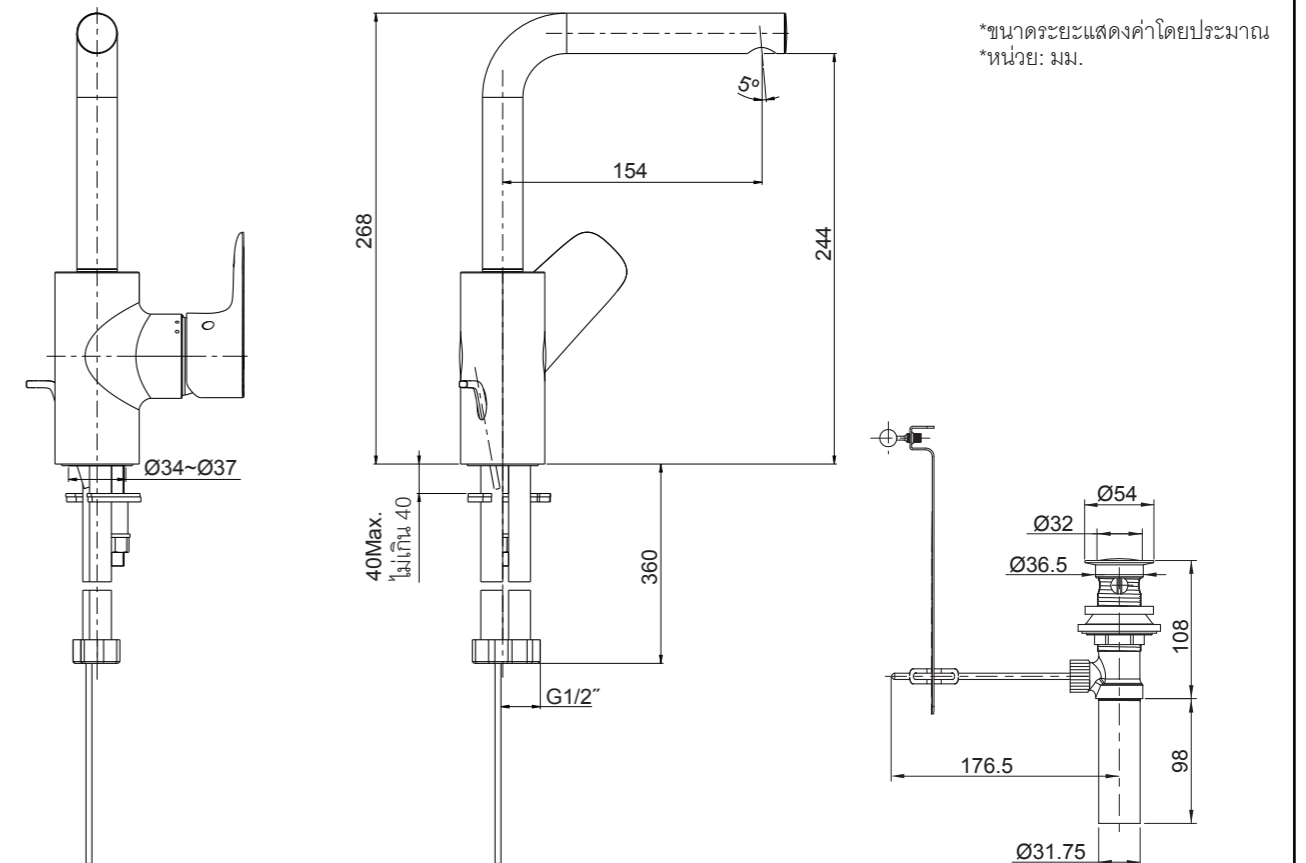
การใช้งานมือบิด

ค่อยๆ ยกมือบิด สำหรับน้ำร้อนให้หมุนทวนเข็มนาฬิกา, สำหรับน้ำเย็นให้หมุนตามเข็มนาฬิกา

มาตรฐานผลิตภัณฑ์

ผลิตภัณฑ์ผลิตภายใต้มาตรฐานผลิตภัณฑ์อุตสาหกรรม (มอก.)

ระยะการติดตั้ง



ข้อแนะนำการติดตั้ง

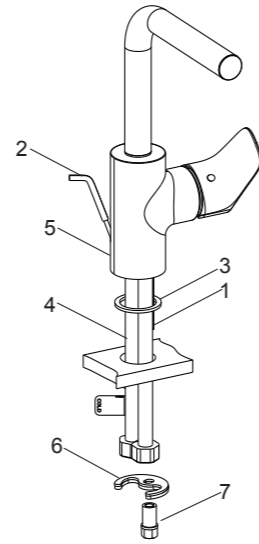
ติดตั้งตัวก๊อก

ชั้นสลักเกลียว(2) ไขได้ตัวก๊อก จากนั้นสวมก้านยก(2) ลงในรูที่อยู่ด้านหลังของตัวก๊อก และจึงสวมแหวนรอง(3) ไขได้ตัวก๊อก(5) ให้ครอบสายน้ำดี(4) และสลักเกลียว

สวมสายน้ำดีและสลักเกลียวลงไปในรูของอ่างล้างหน้า จัดตำแหน่งก๊อกน้ำ

จากด้านใต้ของอ่างล้างหน้า ประกอบแหวนรองเกือกม้า(6, แหวนรองยางอยู่ด้านบน) เข้ากับสลักเกลียว จากนั้นจึงขันนอต(7) ให้แน่น

ประกอบสายน้ำดีเข้ากับท่อน้ำดี สายน้ำดีข้างขวาซึ่งมีฉลาก "COLD" ประกอบเข้ากับน้ำเย็น ส่วนสายน้ำดีอีกหนึ่งสายให้ประกอบกับน้ำร้อน

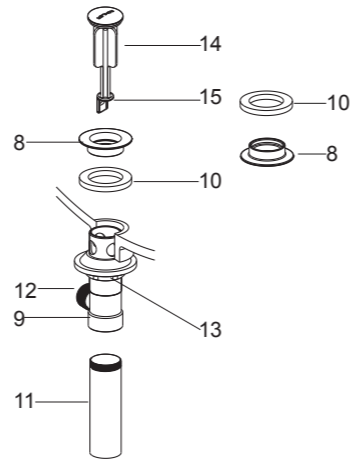


ติดตั้งฝักบัว

ถอดตัวอุดฝักบัว(14), หน้าแปลน(8) และแหวนรอง(10) ออกจากตัวฝักบัว จากนั้นถอดท่อตรง(11) ไขเทปพันเกลียวพื้นที่ปลายท่อและประกอบท่อตรงเข้ากับตัวฝักบัว สวมชุดฝักบัวจากด้านใต้ของอ่างล้างหน้า ให้แน่ใจว่า ตำแหน่งรูเสียบก้านยก(12) อยู่ด้านหลังของอ่างล้างหน้า สวมแหวนรองเข้ากับหน้าแปลนและจึงขันเข้ากับตัวฝักบัว จากนั้นขันนอต(13) ให้แน่นจากด้านล่างของอ่างล้างหน้า

ข้อสังเกต ทาว์สตุอุดรอยรั่ว (Plumbers Putty) รอบขอบใต้หน้าแปลน(8) แทนการใช้แหวนรอง(10) หากจำเป็น

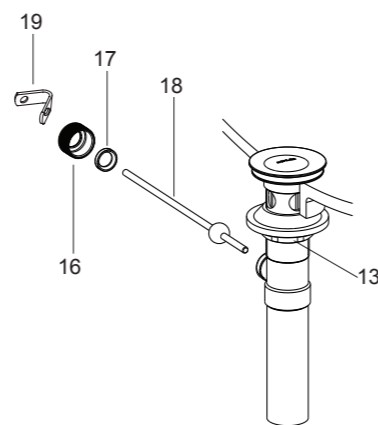
วางตัวอุดฝักบัว(14) บนตัวฝักบัวโดยให้ตำแหน่งรูของตัวอุด(5) ตรงกับแนวรูของก้านยก



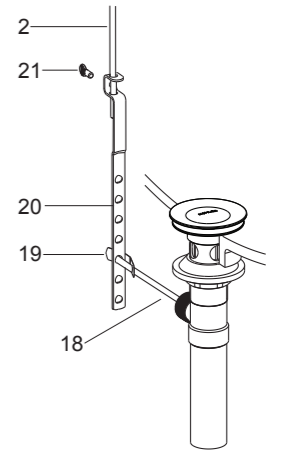
คลายนอต(16) สวมแหวนรองพลาสติก(17) และนอตเข้ากับก้านกระดก(18) จากนั้นสวมก้านยกเข้าทางรูของฝักบัวและรูของตัวอุด

ให้แน่ใจว่า ก้านกระดก(18) อยู่ตำแหน่งด้านหลังของอ่างล้างหน้า จากนั้นจึงขันนอต(13) เข้ากับตัวฝักบัวให้แน่นด้วยประแจเลื่อน

ข้อสังเกต ห้ามเปลี่ยนตำแหน่งฝักบัวหากทาว์สตุอุดรอยรั่ว (Plumbers Putty) หลังจากขันให้แน่นด้วยนอตแล้ว เพราะอาจทำให้ทาว์สตุอุดรอยรั่วแตก เช็ดทาว์สตุอุดรอยรั่ว (Plumbers Putty) ในส่วนที่เกินออก



ขันสกรู(21) เข้ากับก้านเกี่ยวก้านยก(20) และจึงประกอบเข้ากับก้านกระดก(18) ด้วยคิลิปรูปตัววี(19) จากนั้นสวมก้านยก(2) ลงไปในรูของก้านเกี่ยวก้านยก และกดก้านกระดกลงเพื่อจัดให้ฝักบัวอยู่ตำแหน่งเปิด ปรับตำแหน่งก้านยกให้อยู่ในระดับที่เหมาะสม จากนั้นจึงขันสกรู(21) ให้แน่น

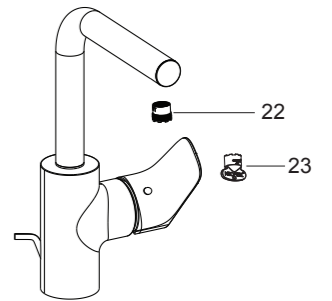


ทดสอบการติดตั้ง

ให้มั่นใจว่า ข้อต่อได้ขันแน่นทุกตัว และแน่ใจว่า มือบิดก้านโยกอยู่ในตำแหน่งปิด

เปิดฝักบัวอ่างล้างหน้าและเปิดวาล์วน้ำ ตรวจสอบการรั่วซึม ซ่อมแซมหากมีการรั่วซึม

ถอดปากก๊อก(22) ด้วยกุญแจปากก๊อก(23) เปิดก๊อกน้ำทิ้งไว้ประมาณ 1 นาที เพื่อล้างขจัดเศษสิ่งสกปรกออก จากนั้นจึงปิดก๊อกน้ำ และประกอบปากก๊อกเข้าตำแหน่งเดิมอีกครั้ง



การทำความสะอาด

สำหรับทุกพื้นผิว: ทำความสะอาดด้วยน้ำสบู่อ่อนๆ ล้างทำความสะอาด และเช็ดให้แห้งด้วยผ้านุ่ม ผลิตภัณฑ์ทำความสะอาดอาจมีส่วนผสมของสารเคมี เช่น แอมโมเนีย, คลอไรด์, ผลิตภัณฑ์ทำความสะอาดห้องน้ำ เป็นต้น ซึ่งอาจเกิดความเสียหายกับพื้นผิว ผลิตภัณฑ์ได้จึงไม่แนะนำให้ใช้ในการทำความสะอาด

ห้ามใช้ผลิตภัณฑ์ทำความสะอาดที่มีฤทธิ์กัดกร่อน