

การรับประกันสินค้า

บริษัทโคห์เลอร์ (ประเทศไทย) จำกัด (มหาชน) รับประกันสินค้าเฉพาะสินค้าที่ซื้อจากร้านค้าผู้แทนจำหน่ายภายในประเทศไทยเท่านั้น การรับประกันสินค้าตามสภาพการใช้งานตามปกติ หากมีตำหนิ ชำรุด ใช้งานไม่ได้ในระยะประกัน บริษัทฯจะดำเนินการซ่อมหรือเห็นสมควรเปลี่ยน เฉพาะสินค้าชิ้นๆหรือในรุ่นที่เทียบเท่าโดยไม่คิดมูลค่าของตัวสินค้า ทั้งนี้ บริษัทฯจะรับผิดชอบเฉพาะตัวสินค้าเท่านั้น ไม่ครอบคลุมถึงการติดตั้ง รื้อถอน รวมถึงความเสียหายหรือค่าใช้จ่ายใดๆที่เกิดจากตัวสินค้า ความเสียหายจากการเคลื่อนย้ายขนส่ง รอยขีดข่วนที่เกิดจากการติดตั้ง หรือเกิดจากการกระทำของลูกค้ การผูกข้องเนื่องจากการสารเคมี การใช้งาน และการบำรุงรักษาที่ไม่ดีวิธี การรับประกันจะครอบคลุมเฉพาะสินค้าที่ซื้อและติดตั้งภายในประเทศไทยเท่านั้น

ระยะเวลาการรับประกันสินค้าภายใต้เงื่อนไขการรับประกันสินค้า:

- เซรามิกวาล์ว (เฉพาะการรั่วซึมจากปากก๊อก)
 - **ตลอดอายุการใช้งาน*** สำหรับบ้านพักอาศัย
 - และ 5 ปี สำหรับสถานที่สาธารณะ
- ตัวก๊อก อายุการรับประกันสินค้า 5 ปี
- อุปกรณ์ประกอบอ่างล้างหน้า อายุการรับประกันสินค้า 5 ปี
- ก๊อกอัตโนมัติ อายุการรับประกันสินค้า 1 ปี
- สายฉีดชำระ อายุการรับประกันสินค้า 5 ปี (เฉพาะรุ่น) (เฉพาะการรั่วซึมจากหัวฉีดชำระ)
- ฝักบัว อายุการรับประกันสินค้า 5 ปี
- อุปกรณ์ประกอบห้องน้ำ อายุการรับประกันสินค้า 5 ปี

ความเสียหายที่เกิดจากการใช้สินค้าไม่ถูกวิธี การฝ่าฝืนคำแนะนำเรื่องการใช้งาน ความประมาท อุบัติเหตุ หรือความเสียหายที่เกิดจากสาเหตุภัย หรือภัยธรรมชาติ เช่น ไฟไหม้ น้ำท่วม แผ่นดินไหว ความเสียหายดังกล่าวอยู่นอกเหนือการรับประกันตามเงื่อนไขทั้งสิ้น ลูกค้าจะต้องเป็นผู้รับผิดชอบค่าอะไหล่ และค่าบริการในการซ่อมแซมเอง

บริษัทฯจะไม่รับผิดชอบต่อความเสียหายอันเกิดจากการติดตั้งผิดวิธี การรื้อถอน รวมถึงความเสียหายหรือค่าใช้จ่ายใดๆที่เกิดขึ้นจากตัวสินค้า จากความเสียหายจากการเคลื่อนย้าย รอยขีดข่วนจากการกระทำของลูกค้ การบำรุงรักษาที่ไม่ดีวิธี ปัญหาจากการใช้สารเคมี ความร้อนและสารละลายต่างๆ

เพื่อให้สินค้ามีประสิทธิภาพและคุณภาพในการใช้งานได้อย่างสม่ำเสมอ และมีอายุการใช้งานที่ยาวนาน โดยไม่ก่อให้เกิดความเสียหาย ลูกค้ควรเลือกใช้ อะไหล่ วัสดุ และ/หรือการบริการจากบริษัทหรือตัวแทนจำหน่ายเท่านั้น

*การรับประกันก๊อกตลอดอายุการใช้งาน

บริษัทโคห์เลอร์รับประกันก๊อกน้ำของบริษัทที่ผลิตตั้งแต่ วันที่ 1 มกราคม 2540 เป็นต้นไป โดยจะรับประกันการรั่วซึมและน้ำหยดจากปากก๊อก โดยจะรับประกันตลอดระยะเวลาที่ผู้ซื้อครอบครองที่พักอาศัยนั้น โดยการรับประกันจะสิ้นสุดเมื่อเปลี่ยนผู้ถือครองที่พักอาศัยนั้นหรือผู้ซื้อสินค้าอายุ ถ้าก๊อกน้ำมีการรั่วซึมหรือน้ำหยดจากการใช้งานปกติ บริษัทโคห์เลอร์จะส่งเซรามิกวาล์วตัวใหม่เพื่อทดแทนตัวที่ชำรุดโดยไม่มีค่าใช้จ่ายใดๆ

บริษัทรับประกันก๊อกน้ำและอุปกรณ์ประกอบอื่นๆครอบคลุมเฉพาะตัวสินค้าที่พบปัญหาข้อบกพร่องจากการผลิตเท่านั้น บริษัทฯจะดำเนินการซ่อมแซมหรือเปลี่ยนสินค้าชิ้นๆ หรือเทียบเท่าให้ตามที่เห็นสมควร โดยไม่คิดมูลค่าอะไหล่หรือตัวสินค้า แต่ทั้งนี้ไม่ครอบคลุมค่าใช้จ่ายในการซ่อมแซม ค่าติดตั้ง หรือ ความเสียหายใดๆ อันเกิดจากการการขนส่ง การติดตั้ง รื้อถอน การดัดแปลงแก้ไขอุปกรณ์ของตัวสินค้า รวมถึงการใช้งาน และการทำความสะอาดที่ผิดวิธีหรือสิ่งอุดตันต่างๆ อันเป็นสาเหตุทำให้สินค้าบกพร่อง บริษัทฯจะพิจารณาการขอรับประกันจากเอกสารอ้างอิง อาทิเช่น ใบเสร็จรับเงิน ใบส่งของ หรือหลักฐานอื่นๆโดยนับจากวันที่ซื้อสินค้าเป็นสำคัญ บริษัทฯขอสงวนสิทธิ์ในการรับประกันสินค้าหากไม่มีเอกสารอ้างอิงดังกล่าว

ข้อควรระวัง สินค้าต้องไม่เคยผ่านการทำความสะอาดด้วยสารทำความสะอาดที่มีส่วนผสมของ แอมโมเนีย กรด แอลกอฮอล์ สารฟอกขาว สารทำละลาย แวกซ์ หรือสารประกอบอื่นๆ ที่ไม่เหมาะแก่การทำทำความสะอาดผิวโครเมียม

โปรดติดต่อขอรับประกันสินค้าจากร้านค้า ตัวแทนจำหน่ายที่สั่งซื้อโดยตรง หรือติดต่อฝ่ายลูกค้าสัมพันธ์ พร้อมเอกสารการซื้อสินค้าได้ตลอดเวลาทำการได้ที่

ฝ่ายลูกค้าสัมพันธ์

บริษัทโคห์เลอร์ (ประเทศไทย) จำกัด (มหาชน)
ชั้น 16 อาคารจัสมิน ซิตี้ เลขที่ 2 ซอยสุขุมวิท 23 ถ.สุขุมวิท
แขวงคลองเตยเดย์เหนือ เขตวัฒนา กรุงเทพฯ 10110
โทร. 0-2204-6222 โทรสาร. 0-2204-6224
อีเมล: callcenterthailand@kohler.com

ลิขสิทธิ์ ©2557 บริษัทโคห์เลอร์ (ประเทศไทย) จำกัด (มหาชน)

LIMITED WARRANTY

Kohler (Thailand) Public Company Limited warrants to the original products, which are purchased from authorized distributors and dealers within Kingdom of Thailand only, to be free of defects in material and workmanship.

Within the below mentioned periods from the date of purchase, Kohler(Thailand) Public Company Limited will at its election, repair, replace or make appropriate adjustment where company's inspection disclose any such defect occurring in normal usage and maintenance but is not responsible for labor charges, removal charges, installation, or other incidental or consequential costs. In no event shall the liability of Kohler(Thailand) Public Company Limited exceed the purchase price of the product. This warranty applies only to Kohler Faucets installed in Thailand.

- Ceramic Valve(leak/drip)
 - **Lifetime Limited Warranty*** for residential use
 - and Five (5) Years for commercial use
- Finish Five(5) Years
- Fitting Five(5) Years
- Automatic faucet One(1) Year
- Hygiene spray(leak/drip from hygiene spray body) Five(5) Years for selected models only
- Shower Five(5) Years
- Bathroom accessories Five(5) Years

This limited warranty DOES NOT COVER the defect or damage caused by accident, natural disasters such as fire, flood, or earthquake, misuse or abuse of products. Improper care and cleaning will avoid the warranty. Consumers are responsible for the cost of service parts and service fee for such cases.

To ensure continuous product quality and performance, as well as product durability and lifetime, without any damage to the product, consumers should purchase and use only genuine service parts and after-sales services from Kohler (Thailand) Public Company Limited or company's authorized service centers, distributors, or dealers only.

*KOHLER® Faucet Lifetime Limited Warranty

Kohler (Thailand) warrants its faucets manufactured after January 1, 1997, to be leak and drip free during normal residential use for as long as the original consumer purchaser owns his or her home. If the faucet should leak or drip during normal use, Kohler (Thailand) will, free of charge; replace the new cartridge necessary to put the faucet in good working condition.

Kohler (Thailand) also warrants all other aspects of the faucet or accessories ("Faucet")**to be free of defects in material and workmanship during normal residential use for as long as the original consumer purchaser owns his or her home. If a defect is found in normal residential use, Kohler (Thailand) will, at its election, repair, provide a replacement part or product, or make appropriate adjustment. Damage to a product caused by accident, misuse, or abuse is not covered by this warranty. Improper care and cleaning will also void the warranty.

Proof of purchase (original sales receipt) must be provided to Kohler(Thailand) with all warranty claims. Kohler (Thailand) is not responsible for labor charges, installation, or other incidental or consequential costs. In no event shall the liability of Kohler (Thailand) exceed the purchase price of the Faucet.

Important: Never use cleaners containing abrasive cleansers, ammonia, bleach, acids, waxes, alcohol, solvents or other products not recommended for chrome. This will void the warranty.

To obtain warranty service, please contact your dealers or contact the KOHLER (Thailand) Call Center, together with proof of purchase at;

Call Center

KOHLER (Thailand) Public Company Limited
16th Floor, Jasmine City Building
2 Soi Sukhumvit 23, Sukhumvit Road,
Wattana, Bangkok 10110
Tel: 02204-6222 Fax: 0-2204-6224
Email: callcenterthailand@kohler.com

COPYRIGHT ©2014 BY KOHLER (THAILAND) PUBLIC COMPANY LIMITED

KOHLER®

INSTALLATION INSTRUCTIONS

ข้อแนะนำการติดตั้ง

ก๊อกผสมล่งอ่างอาบน้ำและยืนอาบแบบติดผนัง พร้อมฝักบัวสายอ่อน รุ่น ซิงกูลิเยร์

SINGULIER

Wall-Mount Bath&Shower Faucet

72667X-4 ก๊อกผสมล่งอ่างอาบน้ำและยืนอาบแบบติดผนังพร้อมฝักบัวสายอ่อน
72669X-4 ก๊อกผสมยืนอาบแบบติดผนังพร้อมฝักบัวสายอ่อน

ก่อนเริ่มการติดตั้ง

BEFORE YOU BEGIN

ข้อมูลในคู่มือนี้มาจากข้อมูลผลิตภัณฑ์ล่าสุดที่มีอยู่ในช่วงเวลากการจัดพิมพ์ บริษัทฯขอสงวนสิทธิ์ในการเปลี่ยนแปลงข้อมูลผลิตภัณฑ์ บรรจุภัณฑ์ที่มีอยู่โดยมีต้องแจ้งให้ทราบล่วงหน้า

คู่มือนี้มีข้อมูลสำคัญ โปรดมอบเอกสารให้กับเจ้าของผลิตภัณฑ์

ข้อสังเกต:

1. ปิดวาล์วน้ำทำความสะอาดท่อน้ำดี เพื่อขจัดเศษสิ่งสกปรกต่างๆ
2. แรงดันน้ำไม่ต่ำกว่า 0.05 เมกะปาสคาล(0.5 บาร์)
3. แรงดันน้ำสูงสุดสำหรับหัวฝักบัวคือ 0.5 เมกะปาสคาล (5 บาร์) หากมากกว่า0.5 เมกะปาสคาล ต้องใช้ตัวลดแรงดันน้ำ อุณหภูมิน้ำสูงสุดที่ 60°C โปรดเก็บ ฝักบัว, หัวฝักบัว และก้านฝักบัวให้ห่างจากเครื่องทำความร้อนซึ่งอาจทำให้ผลิตภัณฑ์เสียหายหรือผู้ใช้งานได้รับบาดเจ็บ

มาตรฐานผลิตภัณฑ์

STANDARD APPLICABLE

ผลิตภัณฑ์ผลิตภายใต้มาตรฐานผลิตภัณฑ์อุตสาหกรรม (มอก.)

Special model meets or exceeds the following at date of manufacture: TIS

การใช้งานมือปิดกั้นโยก

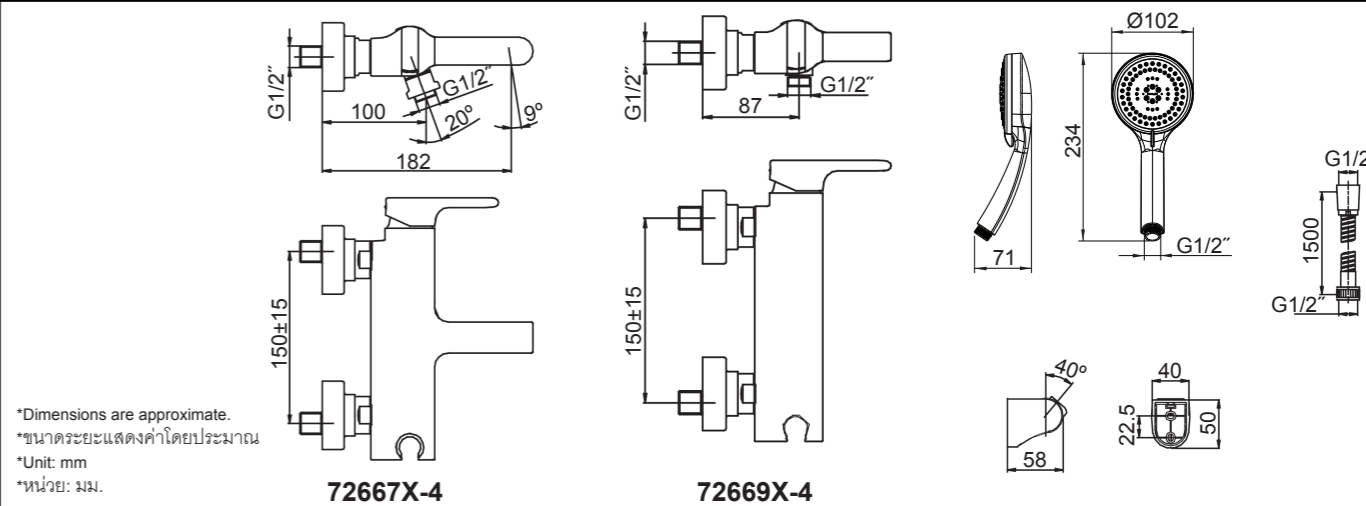
HANDLE OPERATION

ค่อย ๆ ยกก้านโยกขึ้น หมุนตามเข็มนาฬิกาเพื่อเปิดน้ำร้อน หมุนทวนเข็มนาฬิกาเพื่อเปิดน้ำเย็น

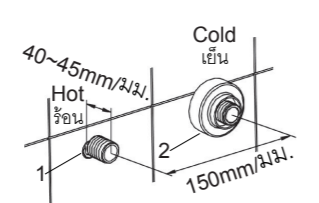
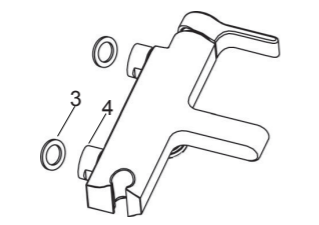
Lift the handle gently. Turn clockwise for hot water, turn counter-clockwise for cold water.

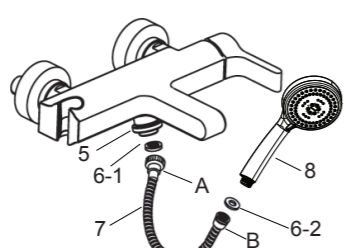
ระยะการติดตั้ง

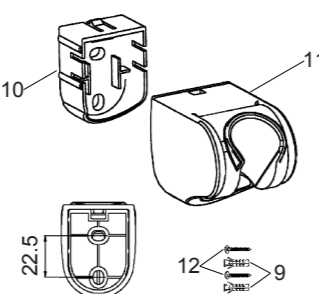
ROUGH-IN DIMENSIONS

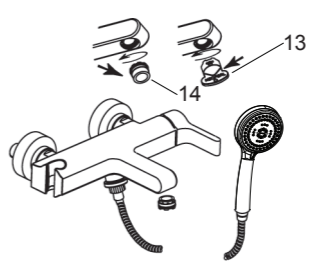
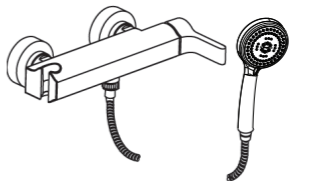


*Dimensions are approximate.
*ขนาดระยะแสดงค่าโดยประมาณ
*Unit: mm
*หน่วย: มม.

การติดตั้ง	INSTALLATION
<p>วิธีการติดตั้ง</p> <p>ติดตั้งข้อเยื้องสองชิ้น(1) เข้ากับท่อน้ำร้อนและท่อน้ำเย็น ใช้เทปพันเกลียวพันที่เกลียวท่อ</p>  <p>ปรับข้อเยื้องให้ได้ระยะกึ่งกลางห่างกัน 150 มม. และปรับให้ได้ระดับ ข้อเยื้องควรยื่นออกจากผนังไม่เกิน 40 ถึง 45 มม. ขึ้นฐานรอง(2) เข้ากับข้อต่อจนกระทั่งชิดกับผนัง</p>  <p>สวมแหวนรอง(3) เข้าไปด้านในนอต(4) จากนั้นขันนอตเข้ากับข้อต่อ(1) ให้แน่นด้วยประแจ</p>	<p>How To Install</p> <p>Install the two offset connectors(1) into the hot and cold supply pipes. Use appropriate thread sealants or thread tape on pipe threads.</p> <p>Adjust the center-to-center distance between the connectors to 150mm and level. They should extend 40 to 45mm from finished wall. Thread the escutcheons(2) onto the connectors until they contact the finished wall.</p> <p>Put the washers(3) into the nuts(4). Thread the nuts onto the connectors(1) and tighten by wrench.</p>

<p>วิธีการติดตั้งฝักบัว</p> <p>ข้อสังเกต สำหรับรุ่น 72667X ถอดปลอกออกจากข้อต่อทางน้ำเข้าก่อน</p>  <p>สวมแหวนรอง(6-1) เข้ากับปลาย A ของสายฝักบัว(7) และจากนั้นประกอบเข้ากับทางน้ำออก(5)</p> <p>สวมแหวนรอง(6-2) เข้ากับปลาย B ของสายฝักบัว จากนั้นประกอบปลาย B ของสายฝักบัวเข้ากับทางน้ำเข้าของฝักบัว</p>	<p>How To Install The Handspray</p> <p>NOTES: For 72667X, remove the guard on the outlet connector firstly.</p> <p>Put the washer(6-1) into end A of the hose(7), and then connect to the faucet outlet(5). Put the washer (6-2) into end B of the hose, then connect end B of the hose to the handspray inlet.</p>
--	---

<p>วิธีการติดตั้งขอแขวนฝักบัว</p> <p>กำหนดตำแหน่งติดตั้งขอแขวนบนผนัง</p> <p>ทำเครื่องหมายโดยกำหนดจุดผ่านรูยึดขอแขวนบนผนังตามรูปแสดงระยะการติดตั้ง เจาะรูทั้งสองบนผนัง เจาะรูให้มีขนาดเท่ากับทุก(9) จากนั้นสวมพุก ขันสกรู(12) ยึดแป้น รับขอแขวน(10) ให้แน่น สวมขอแขวน(11) ให้ล็อกพอดีกับแป้นรับขอแขวน แขวนฝักบัวเข้ากับขอแขวนให้เรียบร้อย</p> 	<p>How To Install The Bracket</p> <p>Determine a suitable location on the finished wall to install the bracket.</p> <p>Mark bracket base mounting hole locations on the wall according to the dimension. Drill two holes in the finished wall, the holes should match the anchors(9). Install the anchors. Tighten screws(12) to secure bracket base(10) to the finished wall. Put the bracket(11) onto the bracket base and lock by stopper. Hang the handspray on the shower bracket.</p>
---	--

ทดสอบการติดตั้ง	INSTALLATION CHECKOUT
<p>ตรวจสอบให้แน่ใจว่า นอตทุกตัวขันแน่น</p> <p>ตรวจสอบให้แน่ใจว่า ก้านโยกอยู่ในตำแหน่งปิด</p> <p>เปิดวาล์วน้ำ เพื่อตรวจสอบการรั่วซึม ช่อมแซมหากเกิดการรั่วซึม</p> <p>สำหรับรุ่น 72667X-4 ก๊อกผสมลงอ่างและยืนอาบแบบติดผนังพร้อมฝักบัวสายอ่อน</p> <p>ถอดฝักบัวออก จากนั้นถอดปากก๊อก(14) ด้วยกุญแจไขปากก๊อก(13) เปิดก๊อกน้ำร้อนและน้ำเย็นทิ้งไว้สักครู่ เพื่อขจัดเศษต่างๆออกจากปากก๊อกน้ำ ตรวจสอบการรั่วซึมปิดก๊อกน้ำและประกอบฝักบัวและปากก๊อกอีกครั้ง</p> <p>สำหรับรุ่น 72669X-4 ก๊อกผสมยืนอาบแบบติดผนังพร้อมฝักบัวสายอ่อน</p> <p>ถอดฝักบัวเปิดก๊อกน้ำทิ้งไว้สักครู่ เพื่อขจัดเศษต่างๆ ออกจากปากก๊อกน้ำ ตรวจสอบการรั่วซึมปิดก๊อกน้ำและประกอบฝักบัวอีกครั้ง</p>  	<p>Ensure that all coupling nuts are tight.</p> <p>Ensure that the handle is in the off position.</p> <p>Turn on the main water supply, and check for leaks. Repair as needed.</p> <p>For 72667X-4 Bath & Shower Faucet:</p> <p>Remove the handspray. Remove the aerator(14) by key(13). Run hot and cold water through the faucet for about one minute to remove any debris. Check for leaks. Remove any debris from the aerator assembly. Shut the faucet off, and reinstall the aerator assembly and handspray.</p> <p>For 72669X-4 Shower Faucet:</p> <p>Remove the handspray. Run hot and cold water through the faucet for about one minute to remove any debris. Check for leaks. Shut the faucet off, and reinstall the handspray.</p>

การดูแลรักษาและทำความสะอาด	CARE AND CLEANING
<p>เพื่อการดูแลรักษาและทำความสะอาดผลิตภัณฑ์ของท่านอย่างมีประสิทธิภาพ โปรดปฏิบัติตามคำแนะนำดังนี้</p> <ul style="list-style-type: none"> • ทดสอบน้ำยาทำความสะอาดกับพื้นผิวผลิตภัณฑ์ในบริเวณที่ไม่เป็นที่สังเกตเห็นใช้น้ำยาทำความสะอาด • หลังจากใช้น้ำยาทำความสะอาด เช็ดทำความสะอาดและล้างน้ำออกทันที จากนั้นเช็ดให้แห้ง • ห้ามใช้น้ำยาทำความสะอาดบนพื้นผิวผลิตภัณฑ์ • ใช้ฟองน้ำหรือผ้านุ่มทำความสะอาดพื้นผิวผลิตภัณฑ์ ห้ามใช้วัสดุหยาบ เช่น แปรงหรือแผ่นขัด • ข้อแนะนำในการดูแลพื้นผิวผลิตภัณฑ์คือ ล้างน้ำสะอาดให้ทั่ว และเช็ดคราบน้ำบนพื้นผิวผลิตภัณฑ์หลังจากการใช้งานทุกครั้ง 	<p>For best results, keep the following in mind when caring for your product:</p> <ul style="list-style-type: none"> • Always test your cleaning solution on an inconspicuous area before applying to the entire surface. • Wipe surfaces clean and rinse completely with water immediately after applying cleaner. Rinse and dry any overspray that lands on nearby surfaces. • Do not allow cleaners to soak on surfaces. • Use a soft, dampened sponge or cloth. Never use an abrasive material such as a brush or scouring pad to clean surfaces. • The ideal cleaning technique is to rinse thoroughly and blot dry any water from the surface after each use.

ก๊อกผสมลงอ่างอาบน้ำและยืนอาบแบบติดผนัง
พร้อมฝักบัวสายอ่อน
รุ่น ซิงกูลิเยร์

KOHLER®

SERVICE PARTS

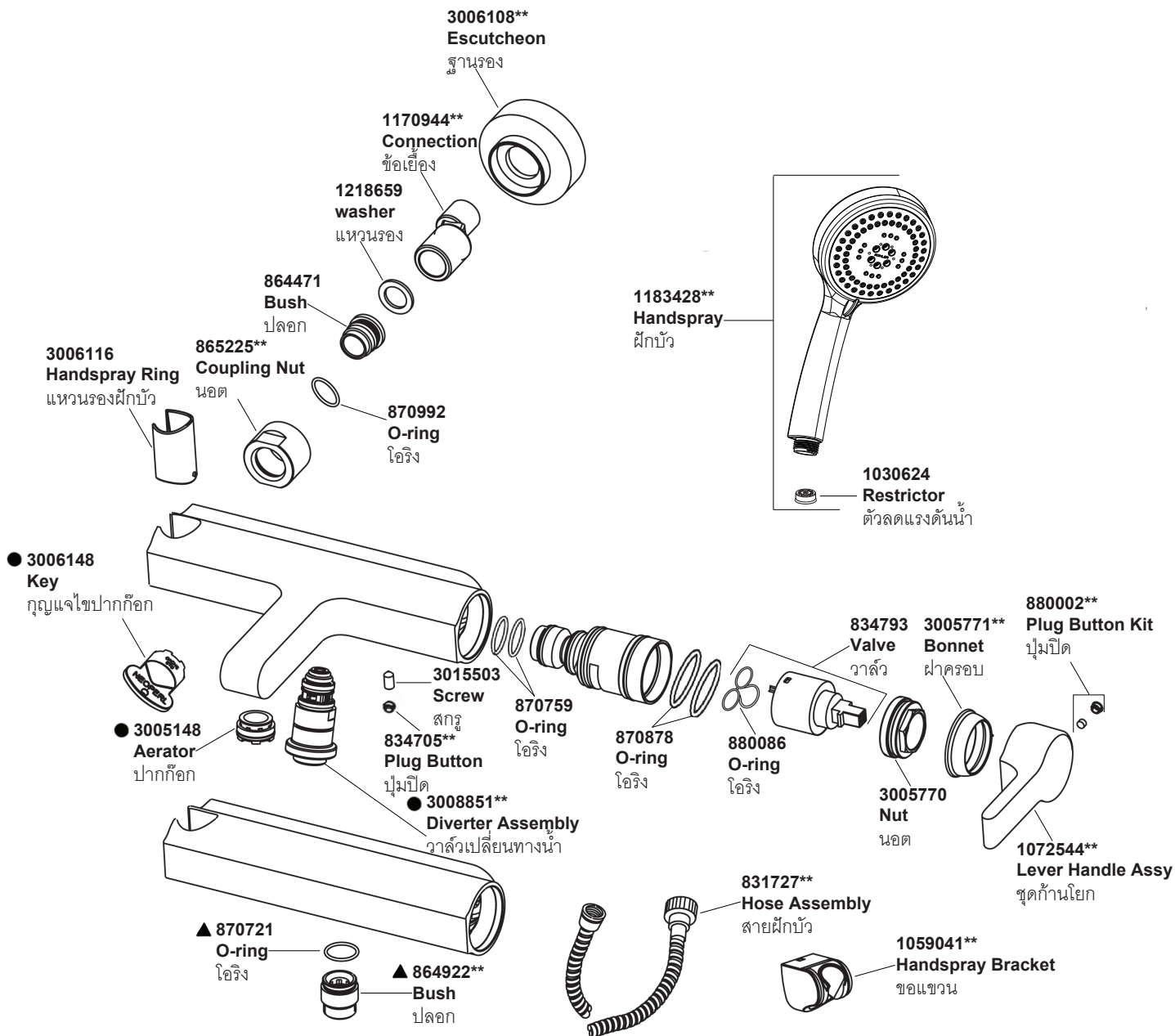
อุปกรณ์ประกอบและอะไหล่

SINGULIER

Wall-Mount Bath&Shower Faucet

72667X-4 ก๊อกผสมลงอ่างอาบน้ำและยืนอาบแบบติดผนังพร้อมฝักบัวสายอ่อน

72669X-4 ก๊อกผสมยืนอาบแบบติดผนังพร้อมฝักบัวสายอ่อน



Note/ข้อสังเกต: 1. Description with “●” only for 72667X-4/ รหัสที่มีเครื่องหมาย “●” กำกับสำหรับรุ่น 72667X-4 เท่านั้น
2. Description with “▲” only for 72669X-4/ รหัสที่มีเครื่องหมาย “▲” กำกับสำหรับรุ่น 72669X-4 เท่านั้น

**ระบุรหัสวัสดุเคลือบผิว/สีในการสั่งซื้อผลิตภัณฑ์
**Color code must be specified when ordering

Call Center: +(66) 2204 6222
e-mail: callcenterthailand@kohler.com