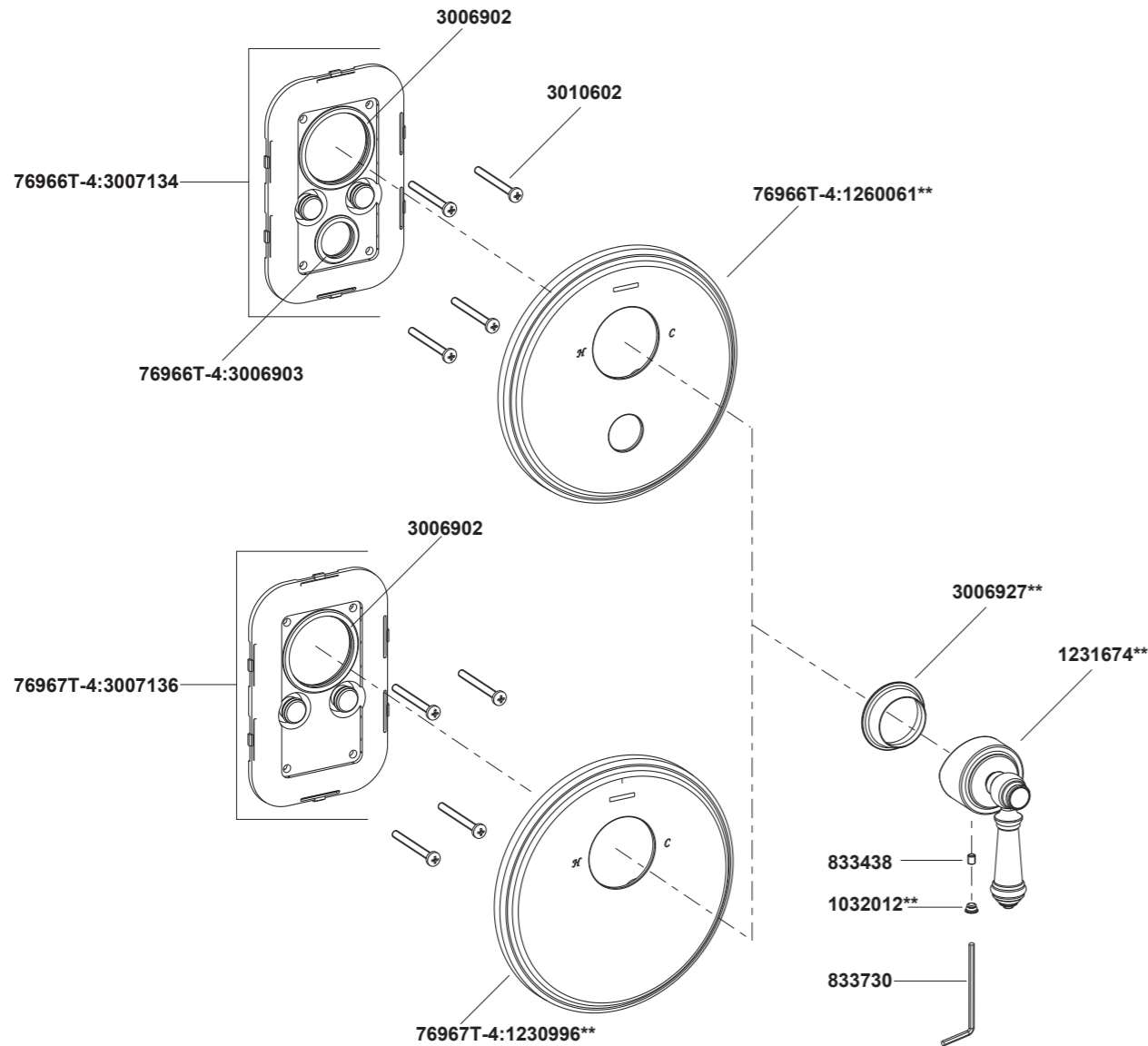


76966T-4 เฉพาะฝาดรอปวาล์วผสมฝังกำแพงลงอ่างและยื่นอาบ

76967T-4 เฉพาะฝาดรอปวาล์วผสมฝังกำแพงยื่นอาบ



**ระบุรหัสวัสดุเคลือบผิว/สีในการสั่งซื้อผลิตภัณฑ์

หมายเหตุ: ระบุ SP เพิ่มในรหัส SPxxxxxx** เมื่อสั่งซื้อผลิตภัณฑ์ในประเทศกลุ่มเอเชียแปซิฟิก (ยกเว้นประเทศจีน)

Call Center: +(66) 2204 6222
e-mail: callcenterthailand@kohler.com

76966T-4 เฉพาะฝาดรอปวาล์วผสมฝังกำแพงลงอ่างและยื่นอาบ

76967T-4 เฉพาะฝาดรอปวาล์วผสมฝังกำแพงยื่นอาบ

ก่อนเริ่มการติดตั้ง

ข้อมูลในคู่มือนี้มาจากข้อมูลผลิตภัณฑ์ล่าสุดที่มีอยู่ในช่วงเวลาที่การจัดพิมพ์ บริษัทฯ ขอสงวนสิทธิ์ในการเปลี่ยนแปลงข้อมูลผลิตภัณฑ์
บรรจุภัณฑ์ที่มีอยู่โดยมีต้องแจ้งให้ทราบล่วงหน้า

คู่มือนี้มีข้อมูลสำคัญ โปรดมอบเอกสารให้กับเจ้าของผลิตภัณฑ์

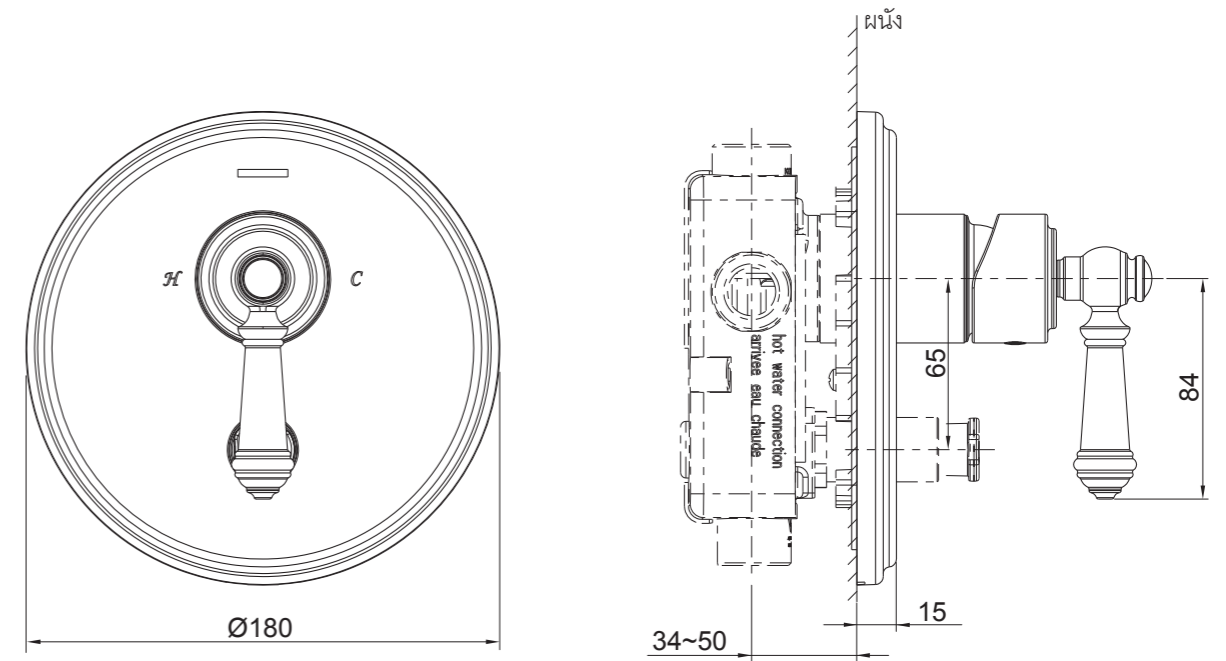
ข้อสังเกต:

1. เปิดวาล์วน้ำทำความสะอาดท่อน้ำดี เพื่อขจัดเศษสิ่งสกปรกต่างๆ
2. อย่าถอดฝาดรอปพลาสติกออกจากวาล์วจนกระทั่งพร้อมทำการติดตั้ง
3. ติดตั้งวาล์ว รหัส 882* โดยอ้างอิงระยะการติดตั้งของรุ่น 76966T-4 สำหรับการติดตั้งวาล์ว รหัส 880* ใช้ระยะการติดตั้งของรุ่น 76967T-4
4. การติดตั้งสอดคล้องตามมาตรฐาน AS/NZS 3500

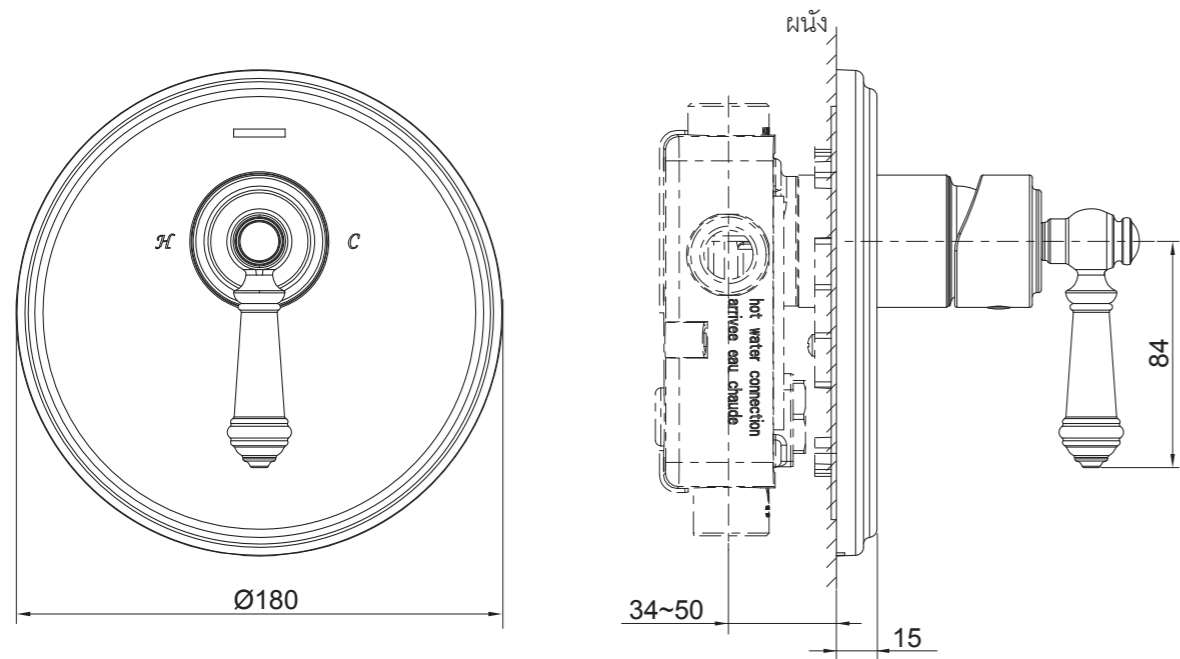
ระยะการติดตั้ง

ขนาดระยะแสดงค่าโดยประมาณ

หน่วย: มม.

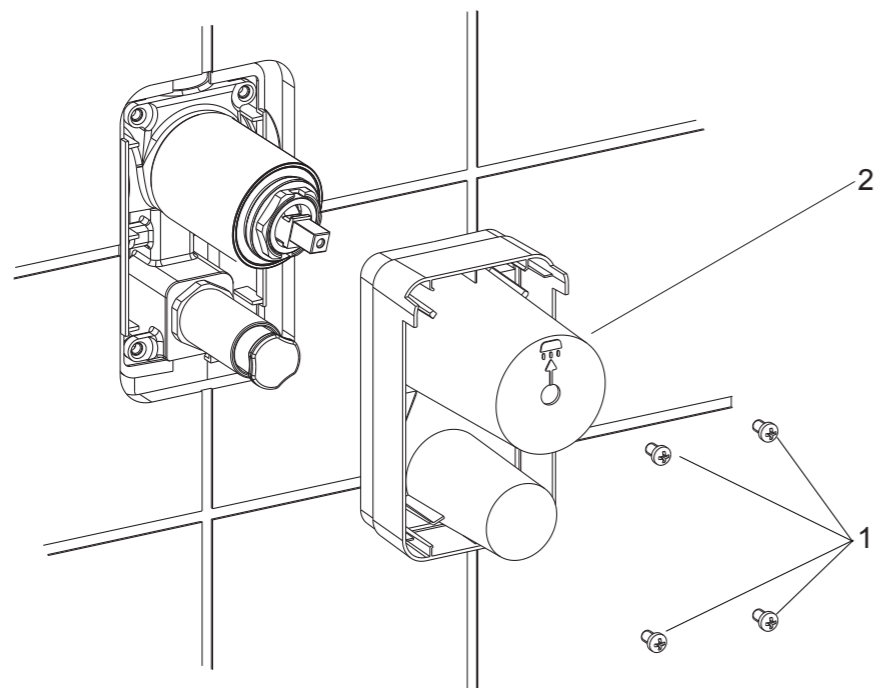


76966T-4



76967T-4

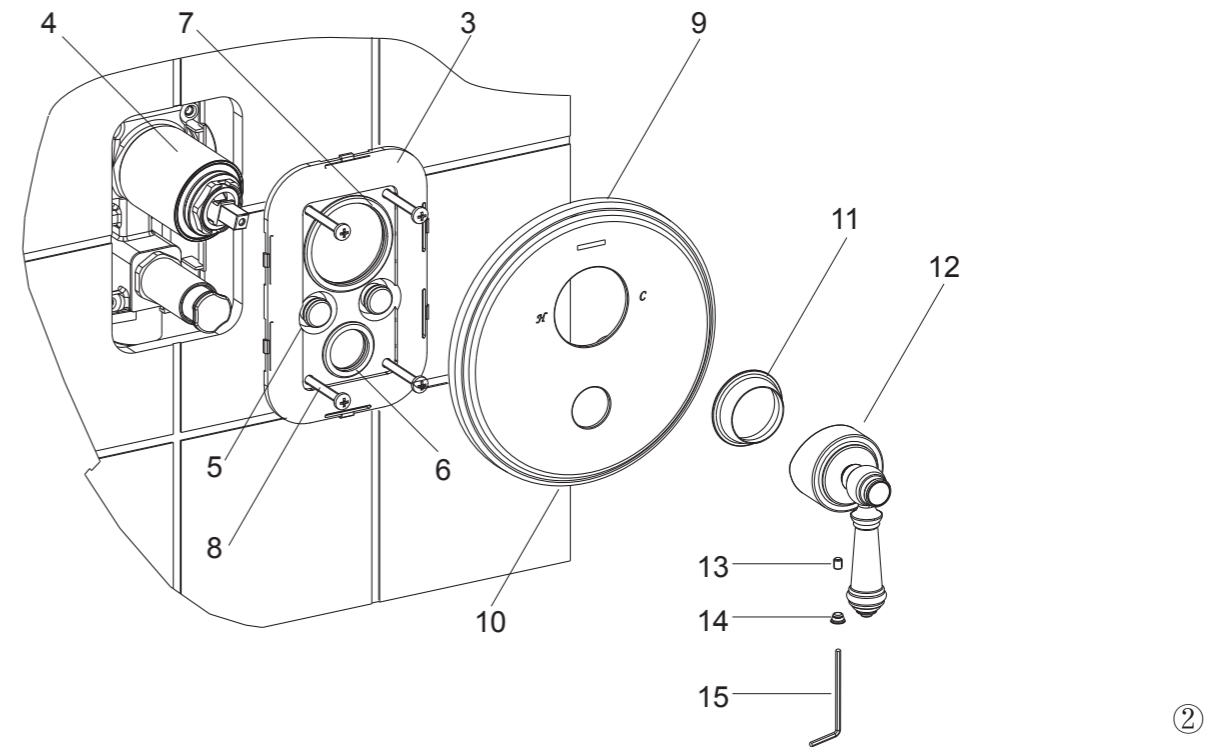
การติดตั้ง



①

ข้อสังเกต ติดตั้งวาล์ว รหัส 882* โดยอ้างอิงระยะการติดตั้งของรุ่น 76966T-4 สำหรับการติดตั้งวาล์ว รหัส 880* ใช้ระยะการติดตั้งของรุ่น 76967T-4

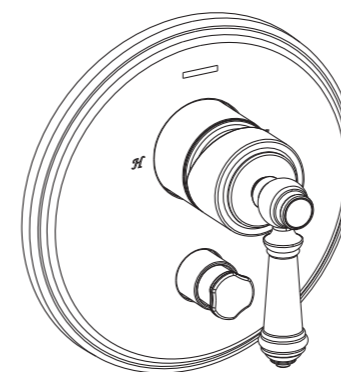
หลังจากปูผนังสำเร็จเรียบร้อยแล้ว จึงถอดสกรู(1) และถอดฝวาล์วพลาสติก(2) ออกจากตัวฝวาล์ว



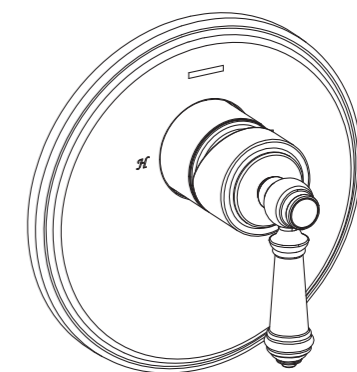
สวมชุดฝวาล์ว(3) เข้ากับวาล์ว(4) โดยให้ปุ่มล็อกฝวาล์ว(5) หันออกมาด้านหน้าของฝวาล์ว **หมายเหตุ** อย่าให้โอริง (6, 7) บิดหรือ รูดระหว่างประกอบชุดฝวาล์วให้ชิดกับผนัง

ขันชุดฝวาล์วให้แน่นด้วยสกรู(8) สวมฝวาล์ววาล์ว(9) เข้ากับวาล์ว โดยให้ร่อง(10) อยู่ด้านล่าง กดฝวาล์ววาล์วให้ชิดกับผนัง

ติดตั้งฝวาล์ว(11) เข้ากับวาล์วดังภาพแสดง แล้วจึงประกอบมือบิด(12) เข้ากับแกนวาล์วโดยให้ตำแหน่งมือบิดหันลงด้านล่าง จากนั้นขันสกรู(13) เข้ากับมือบิดให้แน่นด้วยประแจหกเหลี่ยม(15) ประกอบปุ่มบิด(14) ให้เรียบร้อย



76966T-4



76967T-4

ภาพแสดงมือบิดที่อยู่ในตำแหน่งปิดที่ถูกต้อง

การดูแลรักษาและทำความสะอาด

สำหรับทุกพื้นผิว: ทำความสะอาดด้วยน้ำสบู่อ่อนๆ ล้างทำความสะอาด และเช็ดให้แห้งด้วยผ้านุ่ม ผลิตภัณฑ์ทำความสะอาดอาจมีส่วนผสมของสารเคมี เช่น แอมโมเนีย, คลอไรด์, ผลิตภัณฑ์ทำความสะอาดห้องน้ำ เป็นต้น ซึ่งอาจก่อให้เกิดความเสียหายกับพื้นผิว ผลิตภัณฑ์ได้ จึงไม่แนะนำให้ใช้ในการทำความสะอาด

ห้ามใช้ผลิตภัณฑ์ทำความสะอาดที่มีฤทธิ์กัดกร่อน