

99480T-4CD ก๊อกน้ำเย็นอ่างล้างจาน

ก่อนเริ่มการติดตั้ง

ข้อมูลในคู่มือนี้มาจากข้อมูลผลิตภัณฑ์ล่าสุดที่มีอยู่ในช่วงเวลากการจัดพิมพ์ บริษัทฯ ขอสงวนสิทธิ์ในการเปลี่ยนแปลงข้อมูลผลิตภัณฑ์
 บรรจุภัณฑ์ที่มีอยู่โดยมีต้องแจ้งให้ทราบล่วงหน้า

คู่มือนี้มีข้อมูลสำคัญ โปรดมอบเอกสารให้กับเจ้าของผลิตภัณฑ์

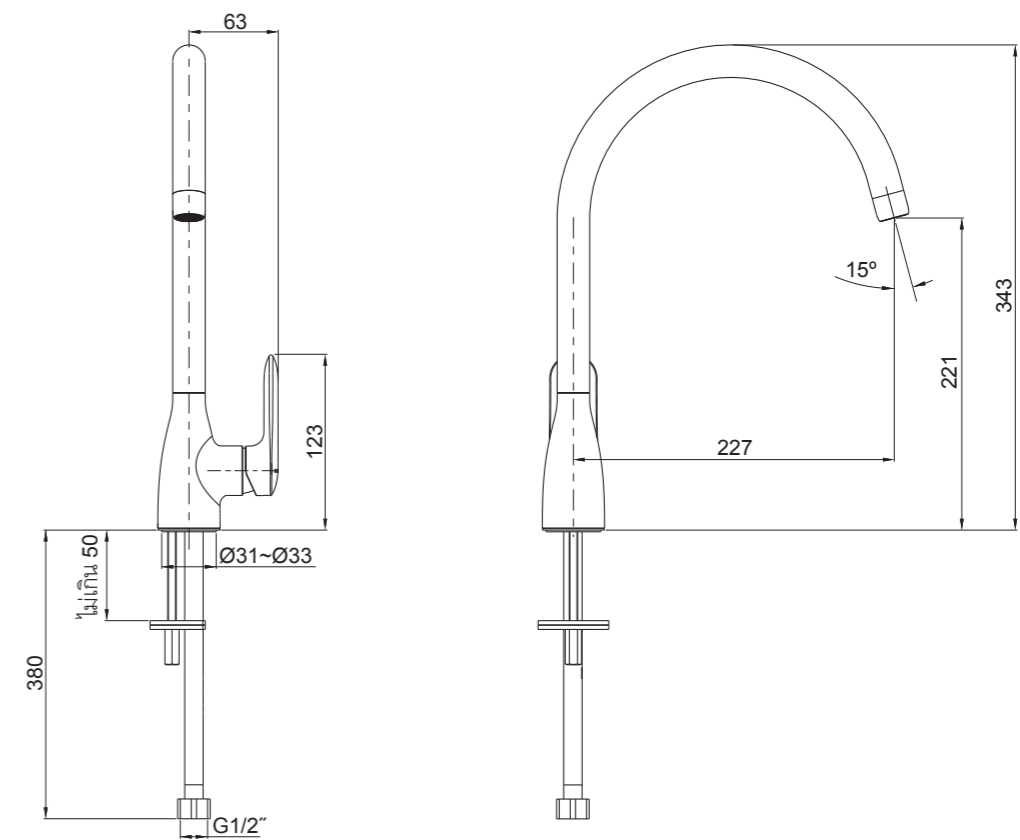
ข้อสังเกต:

1. ตรวจสอบความเสียหายและรอยรั่วซึมบนท่อน้ำประปา เปลี่ยนและซ่อมแซมหากจำเป็น
2. เปิดวาล์วน้ำ ทำความสะอาดท่อน้ำดีเพื่อขจัดเศษสิ่งสกปรกต่างๆ
3. หากเป็นไปได้ให้ติดตั้งก๊อกน้ำก่อนติดตั้งอ่างล้างจาน

มาตรฐานผลิตภัณฑ์

ผลิตภัณฑ์ผลิตภายใต้มาตรฐานผลิตภัณฑ์อุตสาหกรรม (มอก.)

ระยะการติดตั้ง



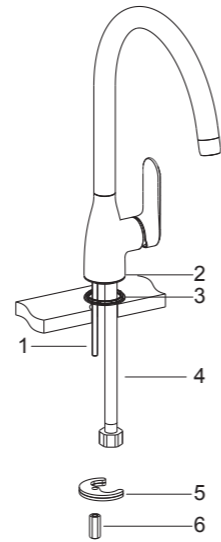
*ขนาดระยะแสดงค่าโดยประมาณ
 *หน่วย: มม.

ข้อแนะนำการติดตั้ง

ประกอบสลักเกลียว (1) เข้ากับฐานก๊อก (2) สวมแหวนรอง (3) จากนั้นประกอบสายน้ำดี (4) ได้อย่างล่างจาน

สวมแหวนรองรูปเกือกม้า (5, แหวนรองยางอยู่ด้านบน) และนอต (6) เข้ากับสลักเกลียวจาก ด้านใต้ของอ่างล้างจาน จัดตำแหน่งก๊อกน้ำให้มือปิดก้านโยกอยู่ด้านขวา

ขันนอตให้แน่นเพื่อยึดก๊อกน้ำเข้ากับอ่างล้างจาน



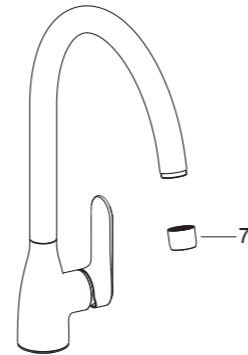
ทดสอบการติดตั้ง

ตรวจสอบให้แน่ใจว่า ขันข้อต่อทุกตัวจนแน่นและมีมือปิดก้านโยกอยู่ในตำแหน่งปิด

เปิดวาล์วน้ำเพื่อตรวจสอบการรั่วซึม ซ่อมแซมหากจำเป็น

ถอดปากก๊อก (7) จากนั้นเปิดก๊อกน้ำทิ้งไว้สักครู่เพื่อชะล้างสิ่งสกปรกออกจากปากก๊อก

ขจัดสิ่งสกปรกออกจากปากก๊อก ปิดก๊อกน้ำจากนั้นประกอบปากก๊อกกลับเข้าที่



การดูแลรักษาและทำความสะอาด

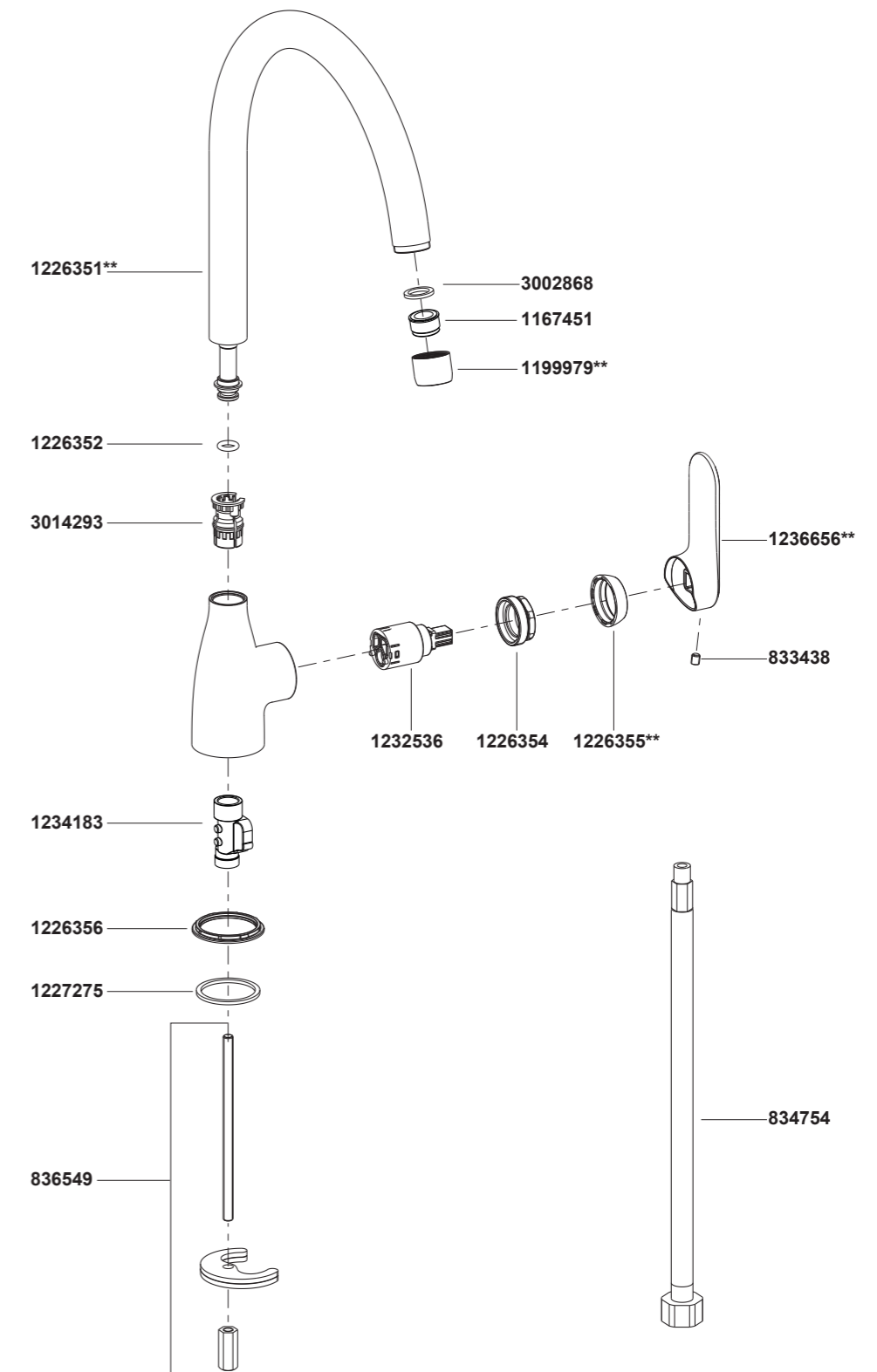
สำหรับทุกพื้นผิว: ทำความสะอาดด้วยน้ำสบู่อ่อนๆ ล้างทำความสะอาด และเช็ดให้แห้งด้วยผ้านุ่ม ผลิตภัณฑ์ทำความสะอาดอาจจะมีส่วนผสมของสารเคมี เช่น แอมโมเนีย, คลอไรด์, ผลิตภัณฑ์ทำความสะอาดห้องน้ำ เป็นต้น ซึ่งอาจจะเกิดความเสียหายกับพื้นผิวผลิตภัณฑ์ จึงไม่แนะนำให้ใช้ในการทำความสะอาด

ห้ามใช้ผลิตภัณฑ์ทำความสะอาดที่มีฤทธิ์กัดกร่อน

KOHLER®
อุปกรณ์ประกอบและอะไหล่

คู่มือ

99480T-4CD ก๊อกน้ำเย็นอ่างล้างจาน



**ระบุรหัสวัสดุเคลือบผิว/สีในการสั่งซื้อผลิตภัณฑ์