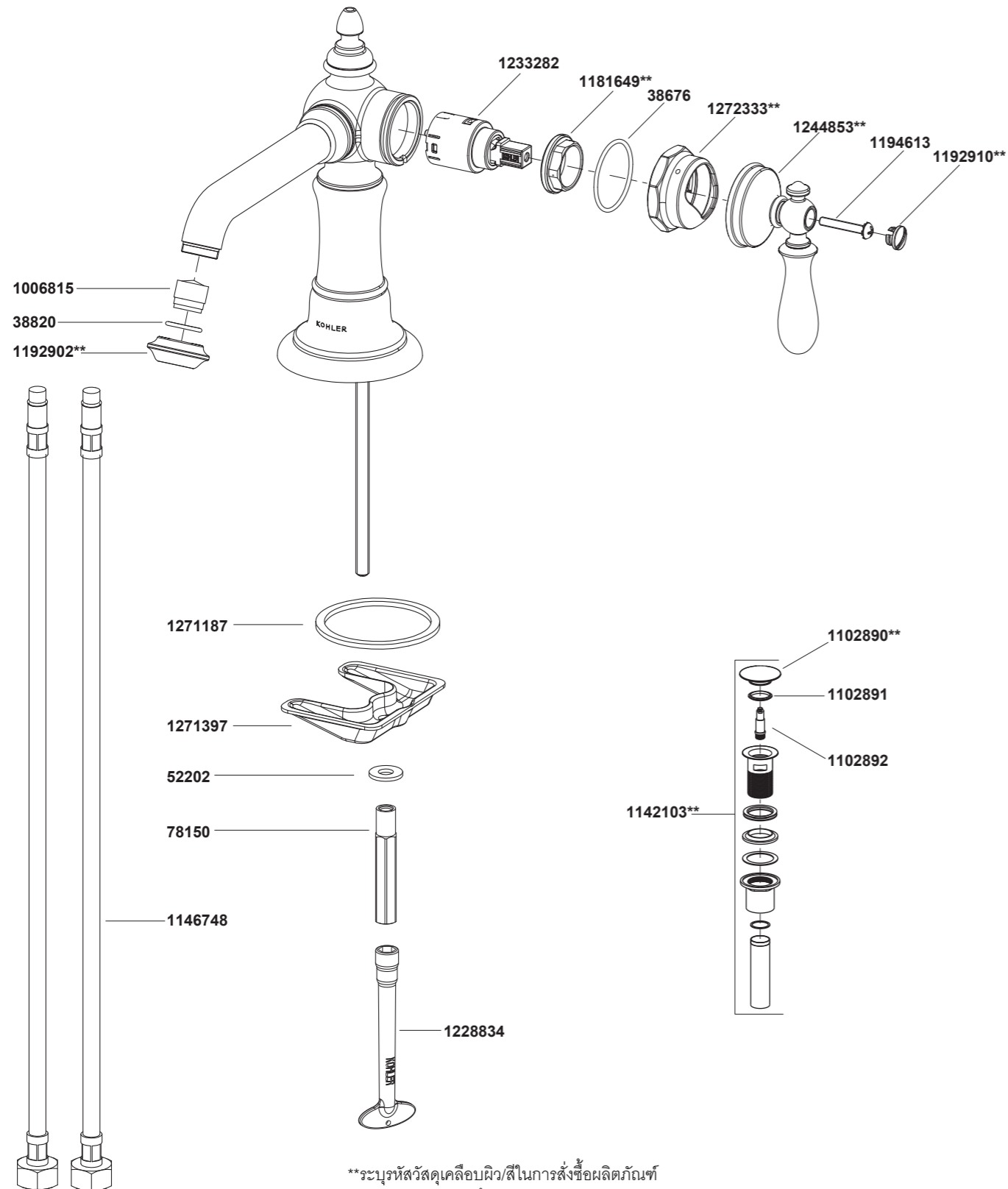


72762T-9M ก๊อกผสมอ่างล้างหน้ารูเดี่ยวแบบก้านโยก



**ระบุรหัสวัสดุเคลือบผิว/สีในการสั่งซื้อผลิตภัณฑ์

หมายเหตุ: ระบุ SP เพิ่มในรหัส SPxxxxxx** เมื่อสั่งซื้อผลิตภัณฑ์ในประเทศกลุ่มเอเชียแปซิฟิก (ยกเว้นประเทศจีน)

Call Center: +(66) 2204 6222
e-mail: callcenterthailand@kohler.com

72762T-9M ก๊อกผสมอ่างล้างหน้ารูเดี่ยวแบบก้านโยก

ก่อนเริ่มการติดตั้ง

ข้อมูลในคู่มือนี้มาจากข้อมูลผลิตภัณฑ์ล่าสุดที่มีอยู่ในช่วงระยะเวลาการจัดพิมพ์ บริษัท ขอสงวนสิทธิ์ในการเปลี่ยนแปลงข้อมูลผลิตภัณฑ์ บรรจุภัณฑ์ที่มีอยู่โดยมีต้องแจ้งให้ทราบล่วงหน้า

คู่มือนี้มีข้อมูลสำคัญ โปรดมอบเอกสารให้กับเจ้าของผลิตภัณฑ์

ข้อสังเกต:

1. เปิดวาล์วน้ำทำความสะอาดท่อน้ำดี เพื่อขจัดเศษสิ่งสกปรกต่างๆ
2. ตรวจสอบท่อน้ำ หากมีการชำรุดหรือรั่วซึม แนะนำให้เปลี่ยนใหม่
3. ตรวจสอบระบบสุขาภิบาล
4. หากเป็นไปได้ ให้ทำการติดตั้งก๊อคน้ำก่อนติดตั้งอ่างล้างหน้า
5. ปิดวาล์วน้ำดี

การใช้งานมือบิด

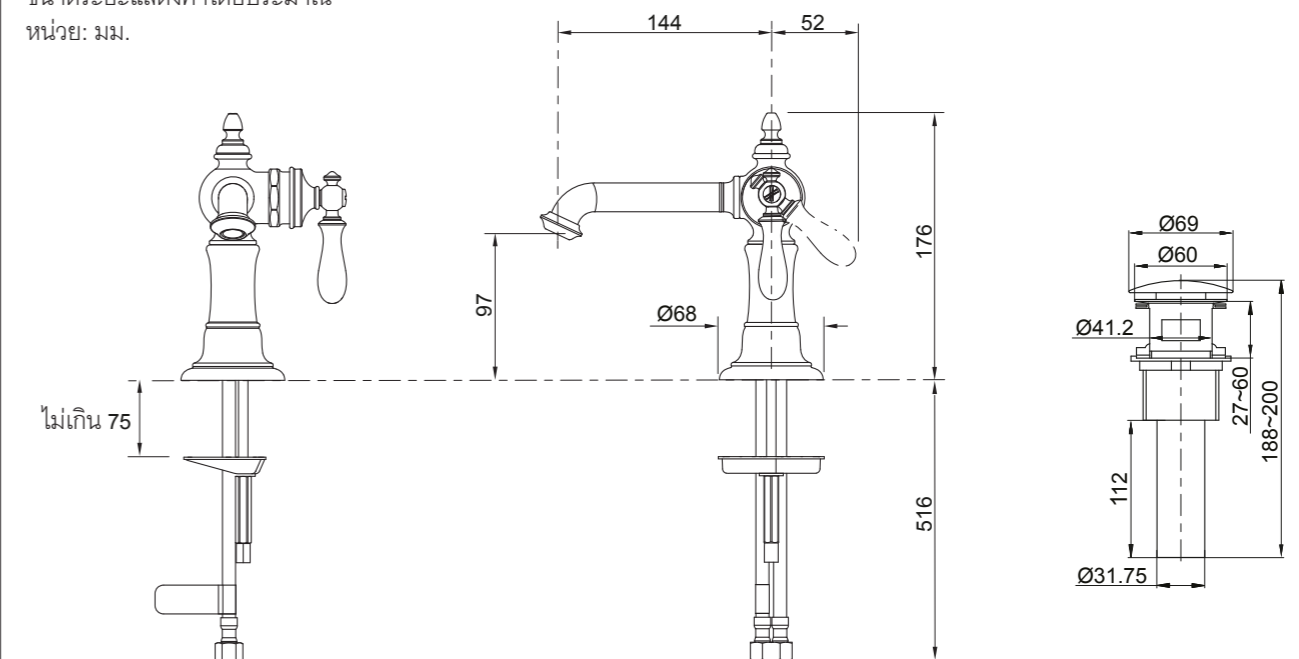
ค่อยๆ ยกมือบิดก้านโยก โดยหมุนตามเข็มนาฬิกาเพื่อเปิดน้ำร้อน และหมุนทวนเข็มนาฬิกาเพื่อเปิดน้ำเย็น

มาตรฐานผลิตภัณฑ์

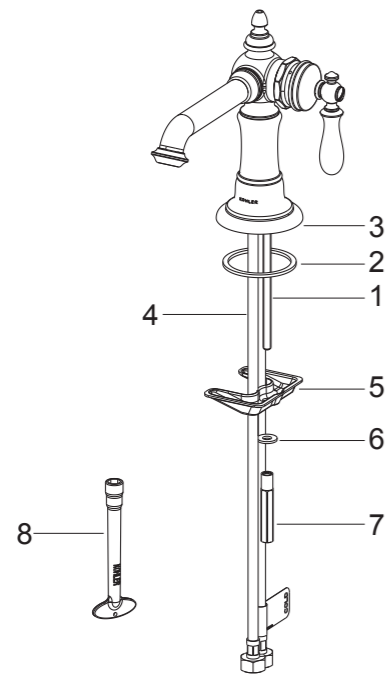
ผลิตภัณฑ์ผลิตภายใต้มาตรฐานผลิตภัณฑ์อุตสาหกรรม (มอก.)

ระยะการติดตั้ง

ขนาดระยะแสดงค่าโดยประมาณ
หน่วย: มม.



การติดตั้ง



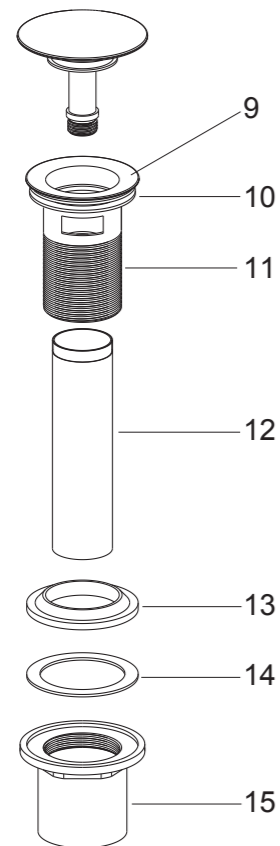
วิธีการติดตั้งก๊อกน้ำ

สวมแหวนรอง(2) เข้าในร่องด้านใต้ตัวก๊อกน้ำ(3)
ประกอบสายน้ำดี(4) และสลักเกลียว(1) เข้ากับรูก๊อกของ
อ่างล้างหน้า

ด้านใต้ของอ่างล้างหน้า ให้ทำการติดตั้งอุปกรณ์ยึดก๊อกน้ำ(5)
เข้ากับสลักยึดก๊อกน้ำ จัดตำแหน่งก๊อกน้ำให้เหมาะสม
สวมแหวนรอง(6) และขันนอต(7) ด้วยเครื่องมือขันนอต(8)
เพื่อยึดก๊อกน้ำให้แน่น

ประกอบสายน้ำดีเข้ากับทางน้ำเข้า เมื่อหันหน้าเข้าหาก๊อกน้ำ
สายน้ำดีที่มีป้าย "COLD" ติดอยู่ ให้ประกอบเข้ากับท่อน้ำเย็น

วิธีการติดตั้งฝักบัวอ่าง



ถอดนอต(15), แหวนรองพลาสติก(14), ประเก็นยาง(13)
และท่อตรง(12) ออกจากตัวฝักบัวอ่าง(11)

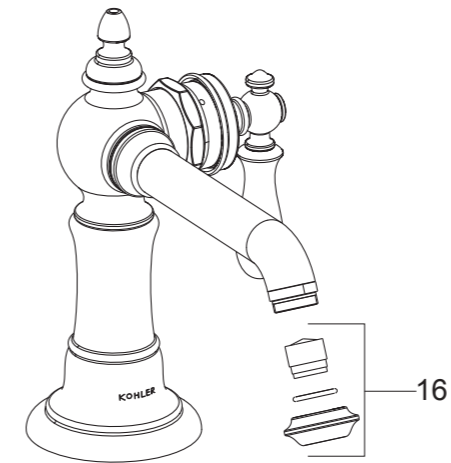
หาซิลิโคนหรือใช้เทปพันเกลียวปลายท่อตรงแล้วจึงประกอบ
เข้าตำแหน่งเดิม

สวมตัวฝักบัวอ่างเข้าไปในอ่างล้างหน้า
จากนั้นสวมประเก็นยาง (นำด้านแคบกว่าหงายขึ้น), แหวนรอง
และขันนอตเข้ากับตัวฝักบัวอ่างให้แน่น

ข้อสังเกต: หากจำเป็น ให้หาซิลิโคนด้านใต้ของหน้าแปลน
ฝักบัวอ่าง(9) แทนการใช้แหวนรอง(10)

ห้ามเคลื่อนที่ตำแหน่งฝักบัวอ่างหลังจากขันนอตแน่นเรียบร้อยแล้ว
แล้ว เพราะอาจทำให้ซิลิโคนแตก ควรเช็ดซิลิโคนส่วนที่เกินออก

ทดสอบการติดตั้ง



ตรวจสอบให้แน่ใจว่า ข้อต่อทุกตัวขันแน่น
ตรวจสอบให้แน่ใจว่า มือบิดอยู่ในตำแหน่งปิด

เปิดฝักบัวอ่างและเปิดทางน้ำเข้าหลัก เพื่อตรวจสอบการรั่วซึม
หากเกิดการรั่วซึม ให้ทำการซ่อมแซม

ถอดชุดปากก๊อก(16) ด้วยมือ เปิดก๊อกน้ำร้อนและน้ำเย็นทิ้งไว้
สักครู่ เพื่อชำระล้างสิ่งสกปรกออกจากปากก๊อก
ปิดก๊อกน้ำ จากนั้นประกอบปากก๊อกกลับเข้าตำแหน่งเดิม

การดูแลรักษาและทำความสะอาด

สำหรับทุกพื้นผิว: ทำความสะอาดด้วยน้ำสบู่อ่อนๆ ล้างทำความสะอาด และเช็ดให้แห้งด้วยผ้านุ่ม ผลิตภัณฑ์ทำความสะอาดอาจจะมี
ส่วนผสมของสารเคมี เช่น แอมโมเนีย, คลอไรด์, ผลิตภัณฑ์ทำความสะอาดห้องน้ำ เป็นต้น ซึ่งอาจเกิดความเสียหายกับพื้นผิว
ผลิตภัณฑ์ได้จึงไม่แนะนำให้ใช้ในการทำความสะอาด

ห้ามใช้ผลิตภัณฑ์ทำความสะอาดที่มีฤทธิ์กัดกร่อน