

IMPORTANT NOTICE TO INSTALLERS!:

Please leave these instructions for the consumer. Please retain for future reference.
NOTE: Some installation parts might not be provided.

NOTE: The toilet pictured in the installation steps may differ from the model being installed.

CAUTION: Turn on the water and allow water to flow through the supply pipe to flush the system of any debris before connecting fill valve.

ข้อสำคัญถึงผู้ติดตั้ง! คู่มือนี้มีข้อมูลสำคัญ โปรดมอบเอกสารให้กับเจ้าของสุขภัณฑ์

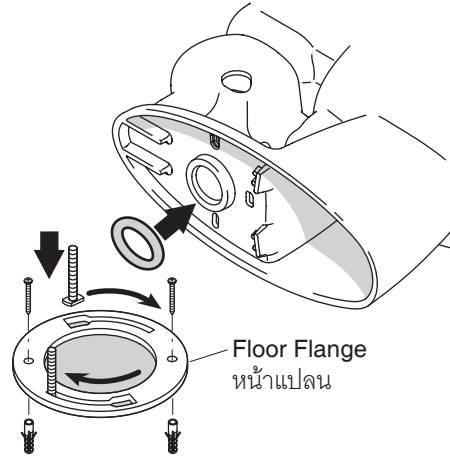
ข้อสังเกต: อุปกรณ์สำหรับการติดตั้งบางชิ้นอาจไม่รวมอยู่ในชุดสุขภัณฑ์

ข้อสังเกต: รูปภาพของสุขภัณฑ์ที่แสดงอยู่ในขั้นตอนการติดตั้งสุขภัณฑ์อาจจะแตกต่างไปจากรุ่นสุขภัณฑ์ที่ท่านกำลังติดตั้ง

ข้อควรระวัง: เปิดน้ำเพื่อทำความสะอาดและขัดเศษต่างๆออกจากท่อน้ำดีก่อนประกอบกับวาล์วน้ำเข้า

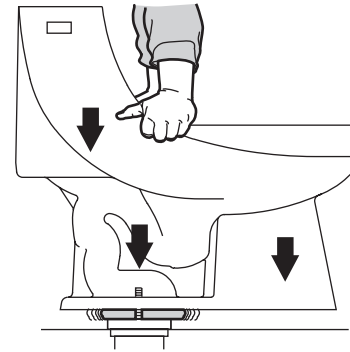
1 Install the floor flange with T-bolts and screws on the floor.

ติดตั้งหน้าแปลนบนพื้นด้วยทีโบลท์และสกรู



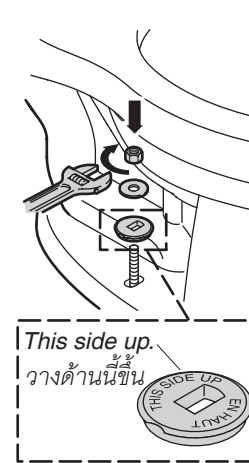
2 Install the bowl.

ติดตั้งโถสุขภัณฑ์



3 Do not overtighten!

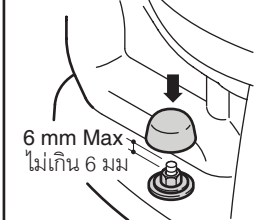
อย่าขันแน่นจนเกินไป!



3.1



3.2



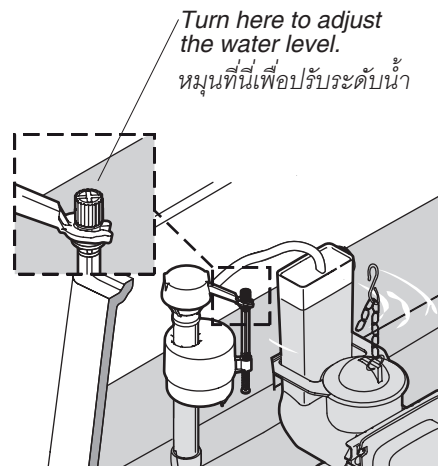
5 Connect supply and turn on the water. Flush several times and check for leaks.

ประกอบสายน้ำดีและวาล์วน้ำเข้า กดชักโครกหลายๆ ครั้ง เพื่อตรวจสอบการรั่วซึม



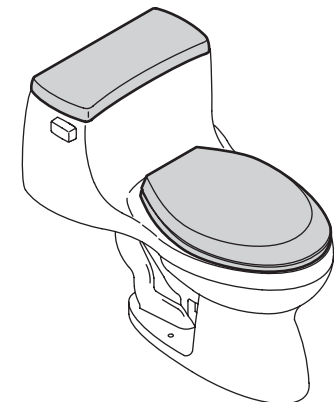
6 Adjust the water level.



ปรับระดับน้ำ



7 Install the tank lid and the seat.

ติดตั้งฝาปิดถังพักน้ำและฝารองนั่งสุขภัณฑ์



Troubleshooting		ข้อแนะนำการแก้ไขปัญหาเบื้องต้น		Care and Cleaning
Symptoms	Recommended Action	ปัญหาที่พบ	วิธีการแก้ไข	
1. Poor flush.	A. Adjust the tank water level to match the waterline. B. Fully open the water supply shut-off valve. C. Clear obstructions from the trapway, jet, or bowl rim holes. D. Clear obstructions from the waste line.	1. ระบบชักโครกทำงานไม่สมบูรณ์	ก. ปรับระดับน้ำในถังพักน้ำให้เท่าเส้นระดับน้ำ ข. เปิดวาล์วน้ำให้มากที่สุด ค. ตรวจสอบสิ่งกีดขวางในคอห่าน รูเจ็ท และรูใต้ขอบโถสุขภัณฑ์ ง. ตรวจสอบสิ่งกีดขวางที่ท่อรับน้ำเสียและท่อตกถื่น	 WARNING: Risk of property or product damage. Do not use in-tank cleaners in your toilet. Products containing chlorine (calcium hypochlorite) can seriously damage fittings in the tank. This damage can cause leakage and property damage. For best results, keep the following in mind when caring for your product: <ul style="list-style-type: none"> Carefully read the cleaner product label to ensure the cleaner is safe for use on the material. Always test your cleaning solution on an inconspicuous area before applying to the entire surface. Wipe surfaces clean and rinse completely with water immediately after cleaner application. Rinse and dry any overspray that lands on nearby surfaces. Do not allow cleaners to sit or soak on the surface. Use a soft, dampened sponge or cloth. Never use an abrasive material such as a brush or scouring pad to clean surfaces. Be careful not to leave staining materials in contact with the surface for extended periods of time. The ideal cleaning technique is to rinse thoroughly and blot dry any water from the surface after each use.
2. No flush.	A. Reconnect the flapper chain to the trip lever or flush valve. B. Adjust the flapper chain assembly to remove excessive slack.	2. ระบบชักโครกไม่ทำงาน	ก. ประกอบข้อโซ่ของลิ้นเปิด-ปิดวาล์วเข้ากับก้านกดชำระหรือชุดวาล์วน้ำออกอีกครั้ง ข. ปรับตำแหน่งข้อโซ่ของลิ้นเปิด-ปิดวาล์วน้ำออกหากข้อโซ่หย่อน	
3. The fill valve turns on/off by itself without toilet being flushed, or it runs, allowing water to enter the tank.	A. Adjust the flapper chain for proper slack so the flapper closes. B. Clean or replace the flapper if it is worn, dirty, or the misaligned with the opening. C. Clean the area around the opening to allow the flapper to seal. D. Adjust the tank water level if it is too high. E. Replace the fill valve if the valve float sinks. F. Adjust the tank water level if it is too high.	3. วาล์วน้ำเข้าไม่ทำงาน ทำให้น้ำไหลเข้าถึงพักน้ำตลอดเวลา	ก. ปรับข้อโซ่ของลิ้นเปิด-ปิดวาล์ว เพื่อให้อยู่ในตำแหน่งปิดที่เหมาะสม ข. หากลิ้นเปิด-ปิดวาล์วน้ำออกสกปรก ให้ทำความสะอาดหรือควรเปลี่ยนหากเสื่อมสภาพ ซึ่งอาจอยู่ในตำแหน่งที่ไม่เหมาะสม ค. ทำความสะอาดบริเวณลิ้นเปิด-ปิดวาล์วน้ำออก ง. ปรับระดับน้ำในถังพักน้ำให้ลดลง หากพบว่าน้ำอยู่สูงเกินเส้นระดับน้ำ จ. เปลี่ยนวาล์วน้ำเข้าหากลูกลอยไม่ทำงาน ฉ. ปรับระดับน้ำในถังพักน้ำให้ลดลง หากพบว่าน้ำอยู่สูงเกินเส้นระดับน้ำ	
4. Tank takes excessive time to fill.	A. Fully open the water supply shut-off valve. B. Check the flexible supply line (if applicable) for a kink. Remove the kink. C. Clean the valve inlet, valve head, or supply line. Flush the lines.	4. ระยะเวลา น้ำเข้าถึงพักน้ำนานเกินไป	ก. เปิดวาล์วน้ำให้มากที่สุด ข. ตรวจสอบสายน้ำที่ปรับสายน้ำที่หักหรือบิดตัว ค. ทำความสะอาดวาล์วน้ำเข้า, ฝาครอบวาล์ว หรือทางน้ำดี จากน๊อตชักโครกเพื่อทำความสะอาดทางน้ำ	
5. There is excessive noise when the tank is filling.	A. Partially close the water supply shut-off valve if the waterpressure to the toilet is too high. Check the toilet performance following any such adjustment. B. Remove dirt or obstructions from the valve head. Flush the lines.	5. เกิดเสียงดังขณะน้ำเข้าถึงพักน้ำ	ก. หากมีแรงดันน้ำมากเกินไป ปรับวาล์วเปิด-ปิดน้ำให้ลดลง จากนั้นจึงตรวจสอบประสิทธิภาพการทำงานของสุขภัณฑ์อีกครั้ง ข. นำสิ่งสกปรกหรือสิ่งแปลกปลอมออกจากวาล์วน้ำเข้า	
6. Trip arm strikes tank lid underside.	A. Adjust flush ball chain assembly to remove excessive slack. B. Adjust trip arm bracket and flange so they are parallel with tank top.	6. ก้านกดชนกับฝาถังพักน้ำ	ก. ปรับข้อโซ่ให้อยู่ในระดับที่เหมาะสม เพื่อลดการหย่อนของข้อโซ่ ข. ปรับก้านยกให้ขนานกับฝาถังพักน้ำ	
				การดูแลรักษาและการทำความสะอาด  ข้อควรระวัง ความเสี่ยงซึ่งอาจก่อให้เกิดความเสียหายกับที่פקอาศัยและสุขภัณฑ์ ห้ามใช้น้ำยาทำความสะอาดสุขภัณฑ์ภายในถังพักน้ำ เนื่องจากน้ำยาทำความสะอาดสุขภัณฑ์ที่มีส่วนผสมของคลอรีน (แคลเซียมไฮโปคลอไรต์) อาจทำให้อุปกรณ์ภายในถังพักน้ำเกิดการรั่วซึมและชำรุดได้ เพื่อให้ได้ประสิทธิภาพสูงสุดในการดูแลรักษาและทำความสะอาดสุขภัณฑ์ของท่าน โปรดปฏิบัติตามคำแนะนำดังนี้ <ul style="list-style-type: none"> อ่านฉลากผลิตภัณฑ์น้ำยาทำความสะอาด เพื่อให้แน่ใจว่า น้ำยาทำความสะอาดใช้ได้กับสุขภัณฑ์ของท่าน ตรวจสอบผลิตภัณฑ์ทำความสะอาดกับสุขภัณฑ์ก่อนใช้งานทุกครั้งโดยทดสอบบนผิวสุขภัณฑ์ที่ไม่สามารถสังเกตเห็นได้ก่อน ล้างน้ำออกทันทีหลังจากใช้ผลิตภัณฑ์ทำความสะอาดและเช็ดผิวสุขภัณฑ์ให้แห้งสะอาด เพื่อไม่ให้ละอองน้ำอยู่บนผิวสุขภัณฑ์ ห้ามแช่น้ำยาทำความสะอาดบนผิวสุขภัณฑ์ ใช้ฟองน้ำชุบน้ำหมาดๆ หรือผ้านุ่มทำความสะอาด ห้ามใช้วัสดุขัดผิว เช่น แปรงขัด หรือแผ่นขัด ในการทำความสะอาด ระวังอย่าทิ้งวัสดุที่ทำให้เกิดคราบไว้บนผิวสุขภัณฑ์เป็นเวลานาน เทคนิคการทำความสะอาดที่ดีที่สุดคือ ล้างน้ำทำความสะอาดและเช็ดผิวสุขภัณฑ์ให้แห้งหลังจากการใช้งาน

KOHLER®

Asia Customer Service Centre
No. 158, Jiang Chang San Road, Zhabei District, Shanghai, PRC Post Code 200436.
Tel: +(86) 21 2606 2572 Fax: +(86) 21 6107 8900

KOHLER (THAILAND) PUBLIC COMPANY LIMITED
16th FL. Jasmine City Bldg., 2 Soi Sukhumvit 23, Sukhumvit Road, Wattana, Bangkok 10110 Thailand
Call Center Tel. +(66) 2204 6222 Fax. +(66) 2204 6224

E-mail: callcenterthailand@kohler.com

