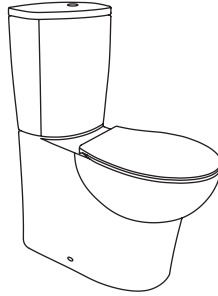


Installation Guide

Dual-Flush Two Piece Toilet

K-17641



X product numbers are for Thailand (i.e. K-12345**X**)

X ระบุผลิตภัณฑ์สำหรับประเทศไทย (ต.ย. K-12345X)

ภาษาไทย, หน้า "ภาษาไทย-1"

1049369-X2-A

THE BOLD LOOK
OF **KOHLER**®

Tools and Materials



10" Adjustable Wrench



Supply Shut-Off Valve



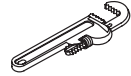
Tape Measure



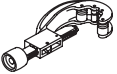
Level



Sponge



Pipe Wrench



Tubing Cutter



Safety Glasses



Drill and assorted bits

Plus:

- Putty knife
- Metal File
- 1/2" Nut Driver/Socket
- Hacksaw
- Screwdriver

Thank You For Choosing Kohler Company

We appreciate your commitment to Kohler quality. Please take a few minutes to review this manual before you start installation. If you encounter any installation or performance problems, please don't hesitate to contact us. Our phone numbers are listed on the back cover. Thanks again for choosing Kohler Company.

Before You Begin



CAUTION: Risk of personal injury or product damage. Handle with care. Vitreous china can break or chip if the product is handled carelessly.

- Observe all local plumbing and building codes.
- Carefully inspect the new toilet for damage.
- If the existing toilet does not have a supply shut-off valve below the tank, install one before installing the new toilet.

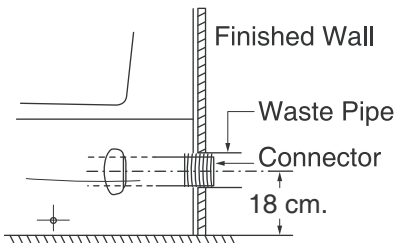
1. Remove the Existing Toilet

- Turn off the water supply.
- Flush the toilet, then sponge out all remaining water from the tank.
- Disconnect the supply shut-off valve (if present), and remove the old bowl and tank.

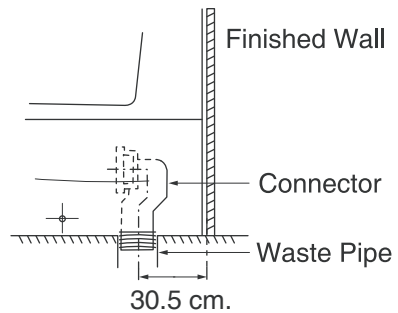


CAUTION: Risk of hazardous gases. If the new toilet is not installed immediately, temporarily stuff a rag in the closet flange.

Install to Wall



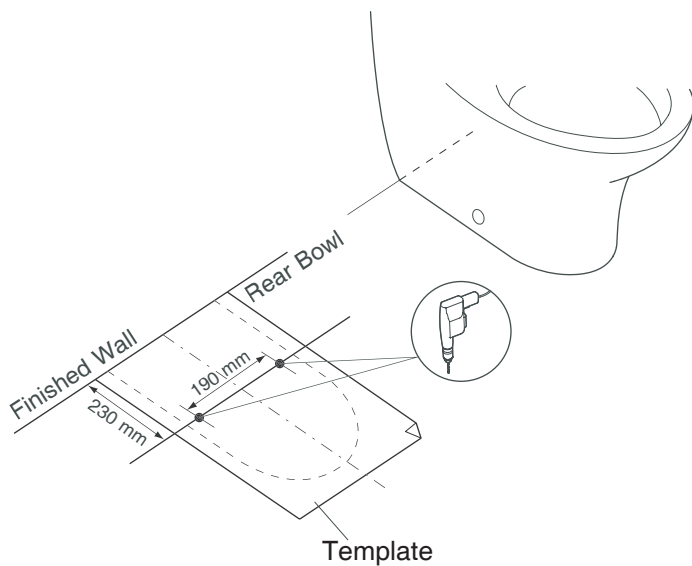
Install to Floor



For this model, there are two types of connector. You can choose one of the above pictures which is most suitable to your local plumbing and building codes.

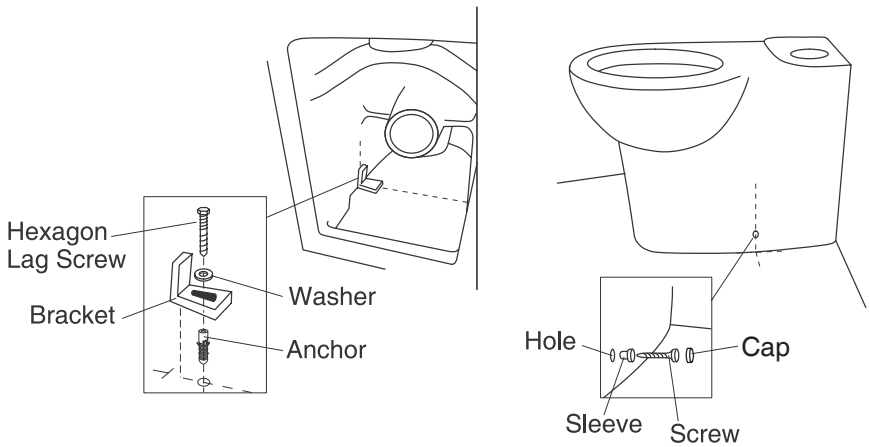
2. Define the Position of Connector

- Place the connector onto the bowl, position between outlet and waste pipe.



3. Prepare the site

- Cut out the template where indicated for the wall line.
- Position the template on the floor to ensure the rear bowl against the wall.
- Trace the base outline of the bowl on the floor with a pencil.
- Mark the mounting hole centerline on the floor.



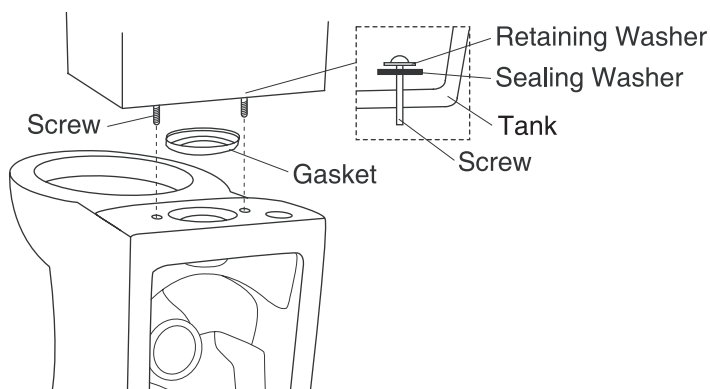
4. Install the New Bowl

- Place the bowl and push up against the wall.
- Check the mounting hole with bowl on the floor.
- Carefully remove the bowl from the installation area.
- Drill 3/8" (10 mm) mounting holes between the marked locations on the floor and insert the anchor.



CAUTION: Risk of product damage. Overtightening may cause breakage or chipping of the vitreous china.

- Install the washer over the bracket and insert the hexagon screw into the bracket through the washer then tighten the screw.
- Align the bowl back to position over the brackets.
- Install the sleeves and tighten the screw.
- Attach the caps.



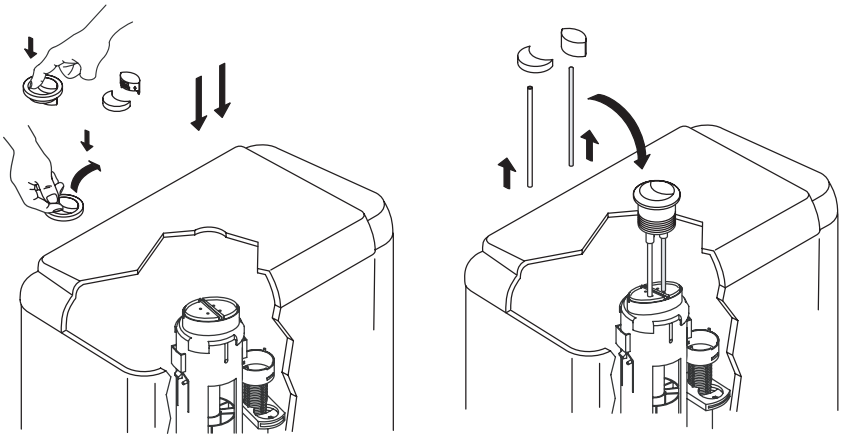
5. Install the New Tank

- Carefully turn the tank upside down onto a protected surface. Place the gasket with the tank.
- Carefully position the tank on the bowl by centering the gasket on the bowl inlet. Line up the tank and bowl screw holes.



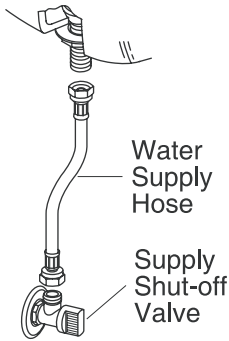
CAUTION: Risk of product damage. Overtightening may cause breakage or chipping of the vitreous china.

- Assemble the retaining washer and sealing washer to the screw. Securely tighten the screws so the tank is level.
- Be sure the screws are tight enough to achieve a watertight seal.

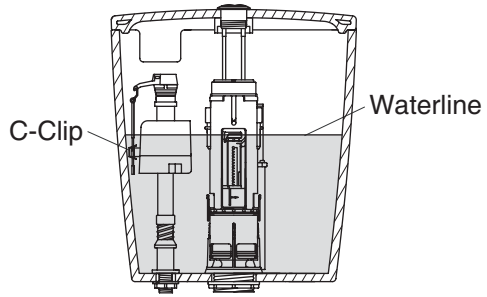


6. Install the Push Buttons

- Remove the tape covering the push button on the tank cover, and remove the protective pad. Discard the pad.
- Carefully set the cover in position on the tank.
- Press the large push button in the center of the cover, and use your fingers to carefully pull out and remove the small push button. Then pull out and remove the large push button.
- Press the large push button onto the larger diameter rod, and the small push button onto the smaller rod.
- Insert the rods into the side holes in the push button housing in the center of the cover. Press down on the push buttons until they click into place in the housing.
- Flush the toilet several times and check all connections for leaks. Periodically check for leaks for several days following installation.



Supply Shut-Off Valve Connection



Adjust the Water Level

7. Connect the Supply

- Connect the supply shut-off valve to the supply hose.
- Open the supply shut-off valve slowly to check for leaks. If the connections have been properly assembled, a slight tightening of the nuts should stop leakage.
- Install the toilet seat according to the packed instructions.
- Flush the toilet several times using first one push button and then the other, and check all connections for leaks. Verify proper operation.
- Periodically check for leaks for several days following the installation.

Adjustments

- Adjust the water level in the tank by squeezing and sliding the C-clip on the float rod.
 - To raise the water level, slide the C-clip up.
 - To lower the water level, slide the C-clip down.

คู่มือการติดตั้ง

สุขภัณฑ์สองชิ้น แบบดิวอล/ล๊อค รุ่น K-17641

เครื่องมือและวัสดุที่ใช้สำหรับการติดตั้ง



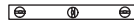
ประแจเลื่อน
10 นิ้ว



วาล์วเปิด-ปิด
น้ำ



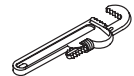
ตลับเมตร



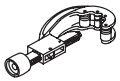
ระดับน้ำ



ฟองน้ำ



ประแจจับท่อ



ประแจตัดท่อ



แว่นตานิรภัย



สว่าน

เครื่องมือและวัสดุเพิ่มเติม

- เกียง
- ตะไบ
- ไขควงบล็อก ขนาด 1/2 นิ้ว
- เลื่อยตัดเหล็ก
- ไขควง

ขอขอบคุณที่เลือกใช้ผลิตภัณฑ์โคห์เลอร์

เราขอขอบคุณท่านที่เลือกใช้ผลิตภัณฑ์โคห์เลอร์ และมีความยินดีอย่างยิ่งที่ท่านให้ความเชื่อมั่นในคุณภาพผลิตภัณฑ์โคห์เลอร์ โปรดสละเวลาสักครู่ เพื่อศึกษาคู่มือก่อนการติดตั้ง หากท่านพบปัญหาเกี่ยวกับการติดตั้งสินค้าหรือบริการ ท่านสามารถติดต่อเราทางโทรศัพท์หรือเว็บไซต์บนปกหลัง ขอขอบคุณอีกครั้งที่ท่านเลือกใช้ผลิตภัณฑ์โคห์เลอร์

ข้อสังเกตก่อนการติดตั้ง



ข้อควรระวัง การติดตั้งมีความเสี่ยงอาจทำให้ได้รับบาดเจ็บหรือสุขภัณฑ์เสียหาย เคลื่อนย้ายด้วยความระมัดระวัง เนื่องจากสุขภัณฑ์มีโอกาสแตกหรือฉีกกระเทาะได้ง่าย

- ตรวจสอบระบบท่อน้ำและกฎหมายควบคุมอาคาร
- ตรวจสอบสุขภัณฑ์ใหม่ก่อนการติดตั้ง
- หากยังไม่ติดตั้งวาล์วเปิด-ปิดน้ำ ให้ติดตั้งก่อนติดตั้งสุขภัณฑ์ใหม่

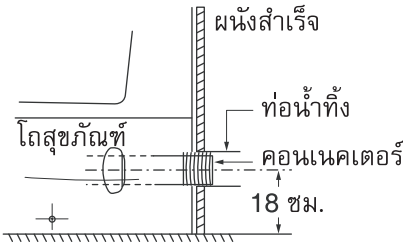
1. การถอดสุขภัณฑ์ชุดเดิม

- ปิดวาล์วท่อน้ำเข้า
- กดปุ่มชำระและขับน้ำที่เหลือในถังพักน้ำออก
- ถอดสายน้ำดีและย้ายสุขภัณฑ์ชุดเดิมออก

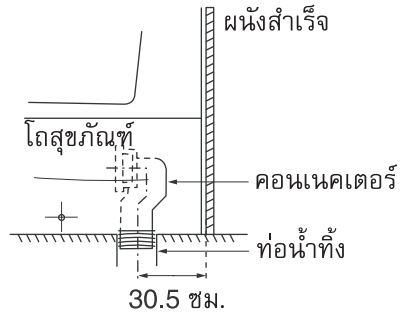


ข้อควรระวัง ความเสี่ยงจากก๊าซพิษ หากยังไม่ติดตั้งสุขภัณฑ์ชุดใหม่ทันที ควรใช้เศษผ้าอุดท่อไว้ เพื่อป้องกันก๊าซพิษจากท่อ

ติดตั้งเข้ากับผนัง



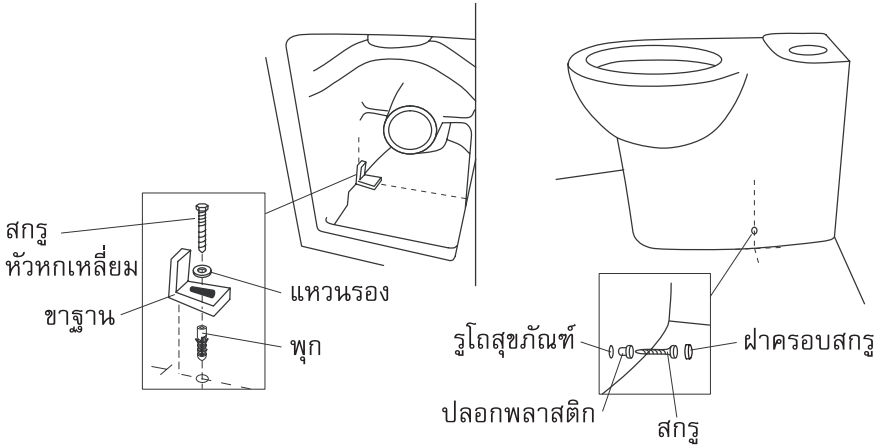
ติดตั้งกับพื้น



สุขภัณฑ์รุ่นนี้สามารถติดตั้งคอนเนคเตอร์ได้ทั้ง 2 ประเภท ท่านสามารถเลือกวิธี การติดตั้งคอนเนคเตอร์ให้เหมาะสมกับระบบท่อน้ำทิ้ง ดังภาพ

2. กำหนดตำแหน่งคอนเนคเตอร์

- สวมคอนเนคเตอร์เข้ากับโถสุขภัณฑ์ จัดตำแหน่งระหว่างทางน้ำเสียและท่อน้ำทิ้ง



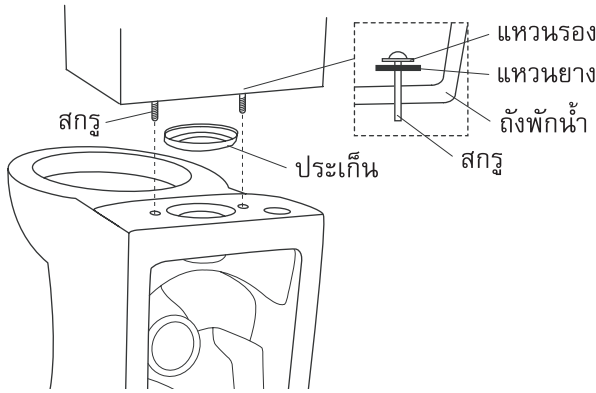
4. ติดตั้งโถสุขภัณฑ์

- วางโถสุขภัณฑ์ให้ชิดกำแพง
- ตรวจสอบรูยึดขาฐานที่กำหนดตำแหน่งไว้บนพื้นกับโถสุขภัณฑ์
- ย้ายโถสุขภัณฑ์ออกจากตำแหน่งพื้นที่ติดตั้ง
- เจาะรูยึดขาฐาน 3/8 นิ้ว (10 มม.) ตามที่กำหนดไว้ จากนั้นจึงสวมพุกลงบนพื้น



ข้อควรระวัง ความเสี่ยงอาจทำให้สุขภัณฑ์เสียหาย หากขันแน่นเกินไป อาจทำให้สุขภัณฑ์แตกหรือฉีกกระเทาะได้

- สวมแหวนรองเข้ากับสกรู แล้วจึงสวมเข้ากับขาฐาน จากนั้นจึงขันสกรูให้แน่น
- จัดตำแหน่งโถสุขภัณฑ์ให้เข้ากับขาฐาน
- สวมปลอก แล้วจึงขันสกรูให้แน่น
- ปิดฝาครอบสกรู



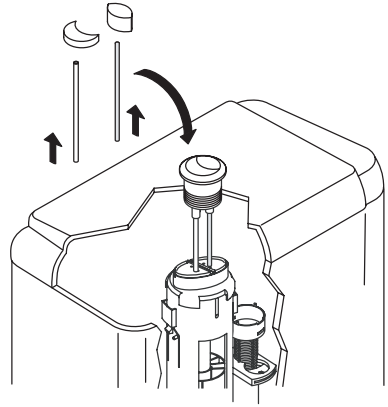
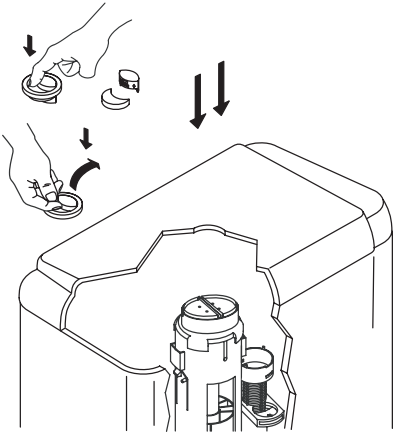
5. ติดตั้งถังพักน้ำ

- คว่ำถังพักน้ำอย่างระมัดระวัง สวมประเก็นเข้ากับถังพักน้ำ
- จัดตำแหน่งถังพักน้ำบนโถสุขภัณฑ์ โดยจัดประเก็นให้กึ่งกลางกับทางน้ำดีของโถสุขภัณฑ์ วางถังพักน้ำให้ตรงกับรูสกรูของโถสุขภัณฑ์



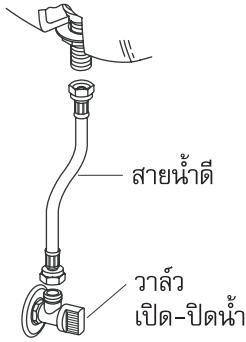
ข้อควรระวัง ความเสี่ยงอาจทำให้สุขภัณฑ์เสียหาย หากขันแน่นเกินไป อาจทำให้สุขภัณฑ์แตกหรือฉีกกระเทาะได้

- ประกอบแหวนรอง แหวนยาง เข้ากับสกรู จากนั้นขันสกรู กระทั่งถังพักน้ำได้ระดับ (ใช้ระดับน้ำตรวจสอบ)
- ต้องแน่ใจว่า ชันสกรูแน่นพอที่จะไม่ให้น้ำรั่วซึม

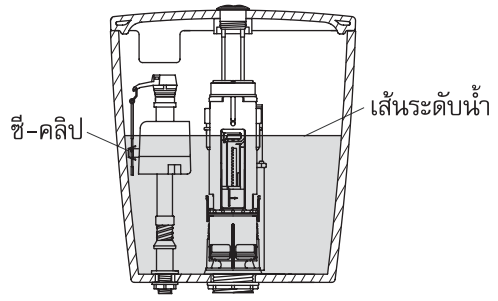


6. ติดตั้งปุ่มกดชำระ

- แกะเทปกาวและไฟมกันกระแทกบนปุ่มกดออก
- จัดตำแหน่งของฝาปิดถังพักน้ำอย่างระมัดระวัง
- กดปุ่มใหญ่และใช้นิ้วกดปุ่มเล็กขึ้นก่อน จากนั้นจึงกดเอาปุ่มใหญ่ขึ้น
- ใส่ก้านปุ่มกดใหญ่ลงในปุ่มกดใหญ่ จากนั้นจึงใส่ก้านกดเล็กลงในปุ่มกดเล็ก
- สวมก้านกดลงตำแหน่งในปลอกของปุ่มกด และกดปุ่มกดให้เข้าตำแหน่ง
- กดปุ่มชำระหลาย ๆ ครั้ง เพื่อตรวจสอบการร้วซึมในส่วนต่าง ๆ หมั่นตรวจสอบการร้วซึมหลังจากการติดตั้ง



**การติดตั้งวาล์วเปิด-ปิดน้ำ
และสายน้ำดี**



การปรับระดับน้ำ

7. การต่อสายน้ำดี

- ต่อสายน้ำดีเข้ากับวาล์วน้ำเข้า และวาล์วเปิด-ปิดน้ำ
- ค่อยๆเปิดวาล์วเปิด-ปิดน้ำเพื่อตรวจสอบว่า น้ำรั่วซึมหรือไม่ หากน้ำรั่วซึมให้ขันนอตแน่นขึ้นอีกเล็กน้อย กระทั่งไม่เกิดการรั่วซึม
- ติดตั้งที่รองนั่งและฝารองนั่งตามคำแนะนำในคู่มือการติดตั้งที่รองนั่งและฝารองนั่งสุขภัณฑ์
- กดปุ่มชำระหลายๆครั้ง เพื่อตรวจสอบการรั่วซึมในส่วนต่างๆ
- หมั่นตรวจสอบการรั่วซึม

การปรับปริมาณน้ำ

- วิธีการปรับระดับน้ำในถังพักน้ำ โดยบีบคลิปแล้วเลื่อนขึ้น-ลง เพื่อปรับระดับน้ำในถังพักน้ำ
 - เลื่อนคลิปขึ้น เมื่อต้องการเพิ่มระดับน้ำ
 - เลื่อนคลิปลง เมื่อต้องการลดระดับน้ำ

THE BOLD LOOK
OF **KOHLER**[®]
www.kohler.com

KOHLER (THAILAND) PUBLIC COMPANY LIMITED

16th Fl. Jasmine City Bldg. 2 Sukhumvit 23, Wattana, Bangkok 10110 Thailand
Call Center Tel. +(66) 2204 6222 Fax. +(66) 2204 6224 E-mail: callcenterthailand@kohler.com

บริษัท โคห์เลอร์ (ประเทศไทย) จำกัด (มหาชน)

ชั้น 16 อาคารจัสมีน ซิตี้, 2 ซอยสุขุมวิท 23 ถนนสุขุมวิท แขวงคลองเตยเหนือ เขตวัฒนา กรุงเทพฯ 10110
ฝ่ายลูกค้าสัมพันธ์ โทร. 0 2204 6222 โทรสาร 0 2204 6224